



SOLANA™ ÉLECTRIQUE FOUR À CONTRE-FLUX



La fournaise électrique à contre-courant Solana™ est le choix pratique pour les zones où l'installation de gaz naturel ou propane n'est pas pratique. Offrant un confort du sol au plafond à faible coût et une installation facile, cette fournaise entièrement automatique, contrôlée par thermostat (vendue séparément), est idéale pour chauffer une ou deux pièces. Autoportante ou encastrée, cette fournaise s'adapte presque partout et son style décoratif avec un blanc brillant, un rouge, un gris ou un noir complètera n'importe quel décor.

CARACTÉRISTIQUES

- Autonome ou encastré, le Solana Electric Le four à contre-courant est idéal pour les maisons, les appartements, bureaux, écoles, chalets et bien d'autres applications
- Capacité de chauffage de 31 400 BTU/heure
- Chauffage multi-pièces avec kits de prises en option
- Noir brillant, intergalactique (ou gris sidéral), rouge ou finition enduite de blanc et résistante à la chaleur élevée pour compléter n'importe quel décor.
- Le système de ventilation à contre-courant circule du plafond au sol. air chaud
- Occupe moins d'un pied carré de surface au sol
- Commandes automatiques de ventilateur et dispositifs de sécurité



SOLANA™ ÉLECTRIQUE
FOUR À CONTRE-FLUX



DESIGNED
& ASSEMBLED
IN THE USA
SINCE 1916

SOLANA™ ÉLECTRIQUE FOUR À CONTRE-FLUX

NUMÉRO DU MODÈLE	COULEUR BRILLANTE	kW SAISIR	PUISSANCE DE CHALEUR BTU/h.		EN FONCTIONNEMENT TENSION MIN MAX	DIMENSIONS POUCES			PCM 115V	CIRCUIT AMPÈRES	DÉCHARGE TEMPÉRATURE DE L'AIR À 240V	BATEAU POIDS EN LIVRES.
			@240V	@208V		LARGEUR	PROFONDEUR	HAUTEUR				
3144030BC	Noir	9.2	31,400	23,600	207 - 253	14.5	7.875	72.625	375	50	AUGMENTATION DE 80° F	60
3144030RC	Rouge	9.2	31,400	23,600	207 - 253	14.5	7.875	72.625	375	50	AUGMENTATION DE 80° F	60
3144030WG	Blanc	9.2	31,400	23,600	207 - 253	14.5	7.875	72.625	375	50	AUGMENTATION DE 80° F	60
3144030IG	Gris	9.2	31,400	23,600	207 - 253	14.5	7.875	72.625	375	50	AUGMENTATION DE 80° F	60

CARACTÉRISTIQUES

Tout le câblage et les commandes sont facilement accessibles depuis l'avant. Le transformateur, le bornier, le relais et le moteur sont en usine pré-câblé avec des fils de thermostat en queue de cochon à l'extérieur. L'ensemble du système ainsi que les éléments individuels sont protégés par des interrupteurs de fin de course de sécurité.

FINITION CONTEMPORAINE

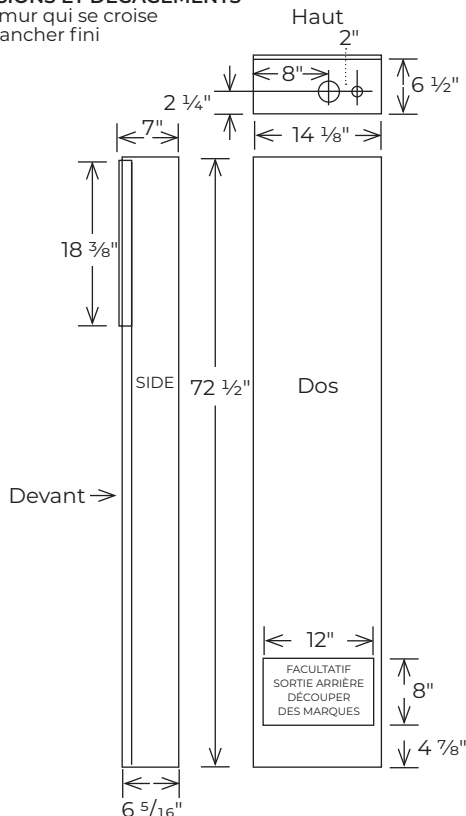
Noir brillant, intergalactique (ou gris sidéral), rouge ou blanc, finition résistante à la chaleur pour compléter n'importe quel décor.

SYSTÈME DE VENTILATION

Système de soufflerie périphérique breveté puissant et non pelucheux et Le moteur robuste se combine pour fournir de l'air chaud en douceur et silencieusement sur des supports sans vibrations. Le souffleur présente une conception de prise d'air autonettoyante. Le moteur, soumis à un courant d'air balayé par centrifugation, est équipé de roulements poreux à alignement automatique. Aucun filtre n'est requis.

DIMENSIONS ET DÉGAGEMENTS

6" à un mur qui se croise
0" au plancher fini



ACCESSOIRES

THERMOSTAT VENDU SÉPARÉMENT numéro de pièce 8967

REGISTRE DE SORTIE ARRIÈRE

Permet à l'air chauffé d'être acheminé vers une deuxième pièce derrière la fournaise.

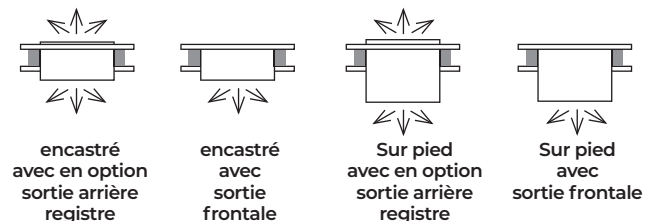
MODÈLE 6501 Registre de sortie arrière avec coffre de 10 po Poids à l'expédition 7 lb.

INSTALLATION FACILE

Cette fournaise murale électrique à contre-courant SolanaTH nécessite moins d'un pied carré d'espace au sol et assure une circulation d'air chaud pour un confort maximal.

L'entrée de 9,2 kW, 31 400 BTU/h. Le modèle à puissance élevée fournit de la chaleur dans une ou deux pièces via un grand ventilateur silencieux. Ce modèle peut être encastré dans l'espace des montants ou monté en surface. Avec une profondeur d'armoire d'un peu moins de huit pouces, l'installation encastrée offre une projection de seulement trois pouces dans l'espace de vie. Une application autonome résout le problème dans les zones autrement difficiles à chauffer. Les commandes de ventilateur et les dispositifs de sécurité totalement automatiques sont fournis en usine.

INSTALLATIONS TYPIQUES



IMPORTANT

- Lire le manuel du propriétaire avant d'utiliser ou d'installer.
- Les photos sont à titre de représentation uniquement.
- Vérifier les codes locaux et les ordonnances pour les usages permis.
- Consulter le manuel d'installation pour les dégagements avant l'installation.
- Nous nous réservons le droit de modifier les spécifications du produit sans préavis.
- Il est recommandé de faire exécuter l'installation et l'entretien par une personne qualifiée.
- Veuillez lire afin de connaître les limites de réclamations liées à la garantie. La chambre de combustion est accompagnée d'une garantie limitée de 10 ans. Toutes les autres pièces sont accompagnées d'une garantie limitée d'un an.
- La ventilation doit se conformer à la section des « Exigences en matière de ventilation et de cheminée » du manuel d'instruction.
- Approbation du Massachusetts G3-0816-23.



AVERTISSEMENT : Ce produit peut vous exposer à des produits chimiques dont l'épichlorhydrine, reconnue par l'État de la Californie comme pouvant causer le cancer, les malformations congénitales et/ou autres anomalies de l'appareil reproducteur. Pour de plus amples informations, visitez www.p65warnings.ca.gov