



SOLANA™ ELÉCTRICA HORNO DE CONTRAFLUJO



El horno eléctrico de contraflujo Solana™ es la opción práctica para aquellas áreas donde la instalación de gas natural o propano no es conveniente. Este calefactor totalmente automático controlado por termostato (se vende por separado), que ofrece comodidad desde el piso hasta el techo y es fácil de instalar, es ideal para calentar una o dos habitaciones.

Independiente o empotrado, este calefactor se adapta a casi cualquier lugar y el estilo decorativo con blanco brillante, rojo, gris o negro complementará cualquier decoración.

CARACTERÍSTICAS

- Independiente o empotrado, Solana Electric El horno de contraflujo es ideal para casas, apartamentos, oficinas, escuelas, cabañas y muchas otras aplicaciones
- Capacidad de calefacción de 31,400 BTU/hora
- Calefacción para varias habitaciones con kits de salida opcionales
- Negro brillante, intergaláctico (o gris espacial), rojo o Acabado recubierto de blanco y resistente a altas temperaturas. Complementa cualquier decoración.
- El sistema de soplador de contraflujo circula del techo al piso aire caliente
- Ocupa menos de un pie cuadrado de espacio
- Controles automáticos de ventiladores y dispositivos de seguridad.



SOLANA™ ELÉCTRICA
HORNO DE CONTRAFLUJO



DESIGNED
& ASSEMBLED
IN THE USA
SINCE 1916

SOLANA™ ELÉCTRICA HORNO DE CONTRAFLUJO

NÚMERO DE MODELO	COLOR BRILLO	kW Aporte	POTENCIA DE CALEFACCIÓN BTU/hora.		OPERANDO VOLTAJE MÍNIMO MÁXIMO	DIMENSIONES (PULGADAS)			CFM 115V	CIRCUITO AMPERIOS	DESCARGAR TEMPERATURA DEL AIRE A 240V	PESO DEL EMBARQUE EN LB
			BTU/hora.	@208V		ANCHO	PROFUNDIDAD	ALTURA				
3144030BC	Black	9.2	31,400	23,600	207 - 253	14.5	7.875	72.625	375	50	80 ° F RISE	60
3144030RC	Red	9.2	31,400	23,600	207 - 253	14.5	7.875	72.625	375	50	80 ° F RISE	60
3144030WG	White	9.2	31,400	23,600	207 - 253	14.5	7.875	72.625	375	50	80 ° F RISE	60
3144030IG	Gray	9.2	31,400	23,600	207 - 253	14.5	7.875	72.625	375	50	80 ° F RISE	60

CARACTERÍSTICAS

Todo el cableado y los controles son fácilmente accesibles desde el frente. El transformador, el bloque de terminales, el relé y el motor son de fábrica. Precableado con cables de termostato en espiral en el exterior. Todo el sistema más los elementos individuales están protegidos por finales de carrera de seguridad.

ACABADO CONTEMPORÁNEO

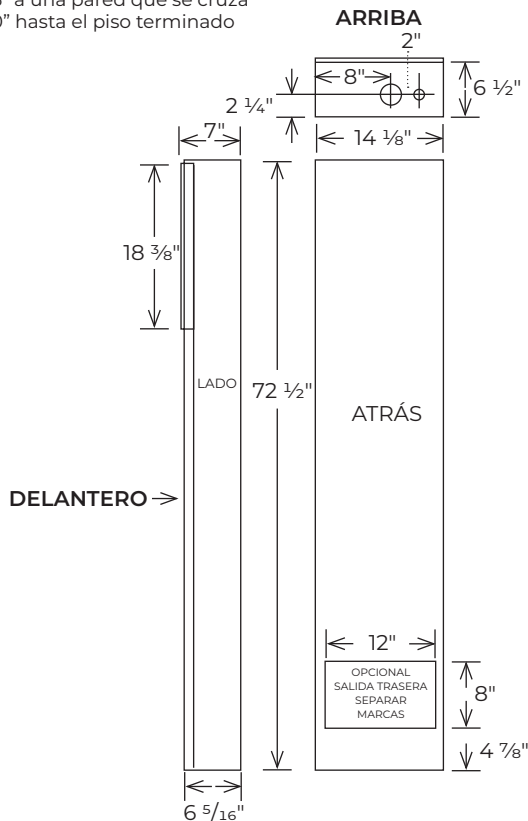
Negro brillante, intergaláctico (o gris espacial), rojo o con capa blanca. Acabado resistente al calor para complementar cualquier decoración.

SISTEMA DE VENTILADOR

Potente sistema de soplado periférico patentado y sin pelusa y El motor de alta resistencia se combina para suministrar aire caliente de manera suave y silenciosa en soportes sin vibraciones. El soplador cuenta con un diseño de toma de aire autolimpiante. El motor, accionado por una corriente de aire de barrido centrífugo, está equipado con cojinetes porosos autoalineantes. No se requiere filtro.

DIMENSIONES Y LIQUIDACIONES

6" a una pared que se cruza
0" hasta el piso terminado



ACCESSORIES

EL TERMOSTATO SE VENDE POR SEPARADO número de pieza 8967

REGISTRO DE SALIDA TRASERA

Permite que el aire caliente llegue a una segunda habitación detrás del calefactor.

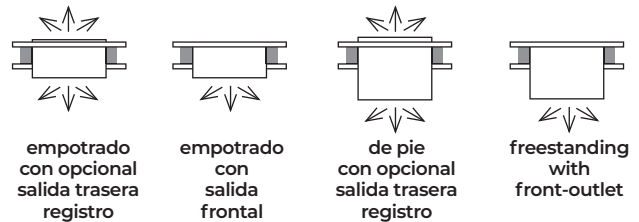
MODELO 6501 Registro de salida trasera con funda de 10" Peso de envío 7 lbs.

FÁCIL INSTALACIÓN

Este horno de pared eléctrico de contraflujo SolanaTH requiere menos de un pie cuadrado de espacio y proporciona circulación de aire caliente para una máxima comodidad.

La entrada de 9,2 kW, 31,400 BTU/h. El modelo de salida suministra calor a una o dos habitaciones a través de un ventilador grande y silencioso. Este modelo puede empotrarse en el espacio de los montantes o montarse en superficie. Con una profundidad de gabinete de poco menos de ocho pulgadas, la instalación empotrada proporciona una proyección de solo tres pulgadas en el espacio habitable. Una aplicación independiente resuelve el problema en áreas que de otro modo serían difíciles de calentar. Los controles de ventilador y los dispositivos de seguridad totalmente automáticos se suministran de fábrica.

INSTALACIONES TÍPICAS



IMPORTANTE

CUALQUIER CONTRAPRESTACIÓN DE GARANTÍA ESTÁ SUPEDITADA A LA INSTALACIÓN UN INSTALADOR CALIFICADO (CONTRATISTA). ESTÁ PROHIBIDA LA AUTOINSTALACIÓN E INVALIDARÁ SU GARANTÍA.

- Lea el manual del propietario antes de usar/installar.
- Las fotografías solo son representativas.
- Consulte los códigos y reglamentos locales para los usos permitidos.
- Consulte el manual de instalación para conocer los espacios libres necesarios antes de la instalación.
- Nos reservamos el derecho de modificar las especificaciones del producto sin aviso previo.
- Se recomienda la instalación y el mantenimiento por parte de una persona calificada en el servicio.
- Lea la garantía para información sobre limitaciones de renuncia de responsabilidades. La cámara de combustión cuenta con una garantía limitada de 10 años. El resto de las partes cuenta con una garantía limitada de 1 año.
- La ventilación debe cumplir con la sección de "Requerimientos de ventilación y chimenea" en el manual de instrucciones.
- Aprobación de Massachusetts G3-0816-23.



ADVERTENCIA: Este producto puede exponerlo a sustancias químicas, incluyendo la epíclorhidrina, que según el Estado de California causa cáncer y defectos de nacimiento y/u otros daños reproductivos. Para más información visite www.p65warnings.ca.gov.