

MANUEL DU PROPRIÉTAIRE

INSTRUCTIONS DE MONTAGE

AÉROTHERME MURAL AU GAZ À ÉVACUATION DIRECTE À CONTRE-COURANT FORSAIRE^{MC}

NUMÉROS DE MODÈLE : (gaz naturel)
4007332 / 4007732 / 5507332 / 6007732

NUMÉROS DE MODÈLE : (propane)
4007331 / 4007731 / 5507331 / 6007731

CONSERVEZ CE MANUEL POUR RÉFÉRENCE ULTÉRIEURE.

LISEZ ATTENTIVEMENT CE MANUEL DU PROPRIÉTAIRE AVANT D'INSTALLER VOTRE NOUVELLE FOURNAISE MURALE WILLIAMS.



40 000 à 60 000 BTU/h.

⚠ AVERTISSEMENT : Cette fournaise à évacuation directe convient pour les installations dans les maisons fabriquées en usine sur le marché secondaire (une fois que la maison fabriquée a été vendue et montée), sauf si les codes locaux l'interdisent. Elle ne convient pas à l'installation chez le fabricant de maisons (usine). N'installez aucune de ces fournaises (gaz naturel ou propane) dans des caravanes ou des véhicules récréatifs.

⚠ AVERTISSEMENT : Ce produit peut vous exposer à des produits chimiques dont l'épichlorhydrine, reconnue par l'État de la Californie comme pouvant causer le cancer, des malformations congénitales ou autres anomalies de l'appareil reproducteur. Pour de plus amples renseignements, visitez le site www.p65warnings.ca.gov

⚠ AVERTISSEMENT : Une installation, un réglage, une modification, un entretien ou une réparation effectués de manière inadéquate peuvent causer des dommages corporels ou matériels. Reportez-vous à ce manuel. Pour obtenir de l'aide ou des renseignements supplémentaires, consultez un installateur qualifié, l'organisme de service ou le fournisseur de gaz.

⚠ AVERTISSEMENT : Assurez-vous de bien suivre ces instructions pour réduire au maximum tout risque d'incendie ou d'explosion susceptible d'entraîner des dommages matériels, des blessures ou la mort.

- Évitez d'entreposer ou d'utiliser de l'essence ou d'autres vapeurs et liquides inflammables à proximité de cet appareil ou de tout autre appareil.

QUE FAIRE SI VOUS SENTEZ DU GAZ :

- Ouvrez toutes les fenêtres.
 - N'allumez aucun appareil.
 - Ne touchez à aucun interrupteur électrique et n'utilisez aucun téléphone à l'intérieur de votre bâtiment.
 - Éteignez toute flamme nue.
 - Appelez immédiatement votre fournisseur de gaz à partir du téléphone d'un voisin. Suivez les instructions du fournisseur de gaz.
 - Si vous ne parvenez pas à joindre le fournisseur de gaz, appelez le service d'incendie.
- L'installation et l'entretien doivent être effectués par un installateur qualifié, un organisme de service ou le fournisseur de gaz.

GARANTIE

Le fabricant, Williams Furnace Co., garantit cette fournaise ou ce radiateur mural(e) à l'acheteur d'origine dans les conditions suivantes : **TOUTE CONSIDÉRATION DE GARANTIE DÉPEND DE L'INSTALLATION PAR UN INSTALLATEUR QUALIFIÉ (ENTREPRENEUR). L'AUTO-INSTALLATION EST INTERDITE ET INVALIDERA VOTRE GARANTIE.**

GARANTIE LIMITÉE D'UN AN

1. Toute pièce qui s'avère défectueuse en raison d'un vice de matière ou de fabrication dans un délai d'un an à compter de la date d'achat originale pour utilisation sera remplacée au gré du fabricant, FAB à son usine.
2. Aucune responsabilité n'est assumée par le fabricant pour les coûts de main-d'œuvre de retrait ou d'installation, ni pour les frais de transport ou de livraison.

GARANTIE PROLONGÉE LIMITÉE

1. En plus de la garantie limitée d'un an ci-dessus sur l'appareil complet, toute chambre de combustion qui brûle ou rouille dans des conditions normales d'installation, d'utilisation et d'entretien pendant une période de neuf ans suivant l'expiration de la période de garantie d'un an sera échangée contre une pièce similaire ou fonctionnelle.
2. Aucune responsabilité n'est assumée par le fabricant pour les coûts de main-d'œuvre de retrait ou d'installation, ni pour les frais de transport ou de livraison.

LIMITES

1. CETTE GARANTIE LIMITÉE EST LA SEULE GARANTIE OFFERTE PAR LE FABRICANT. LES GARANTIES IMPLICITES DE QUALITÉ MARCHANDE OU D'ADAPTATION À UN USAGE PARTICULIER SONT LIMITÉES À LA MÊME DURÉE D'UN AN QUE LA GARANTIE EXPRESSE. EN AUCUN CAS, LE FABRICANT NE POURRA ÊTRE TENU RESPONSABLE DES DOMMAGES OU DÉPENSES ACCESSOIRES, CONSÉCUTIFS, SPÉCIAUX OU CONTINGENTS DÉCOULANT DIRECTEMENT OU INDIRECTEMENT D'UN DÉFAUT DU PRODUIT OU D'UN COMPOSANT OU DE SON UTILISATION. LES RECOURS ÉNONCÉS AUX PRÉSENTES SONT LES RECOURS EXCLUSIFS À LA DISPOSITION DE L'UTILISATEUR ET REMPLACENT TOUS LES AUTRES RECOURS.

Certains États n'autorisent pas la limitation de la durée d'une garantie implicite, et certains États n'autorisent pas l'exclusion ou la limitation des dommages accessoires ou indirects, de

sorte que les limitations ou exclusions ci-dessus peuvent ne pas s'appliquer à vous.

2. Cette garantie n'inclut pas les frais de main-d'œuvre ou d'installation.
3. Cette garantie ne couvre pas les surfaces peintes ou les dommages ou défauts résultant d'un accident, d'une modification, d'une mauvaise utilisation, d'un usage abusif ou d'une installation inadéquate.
4. Cette garantie ne couvre pas les réclamations qui n'impliquent pas de défaut de fabrication ou de matériaux.

DROITS DU CONSOMMATEUR

1. L'équipement de chauffage doit être installé par un installateur qualifié et utilisé conformément aux instructions d'installation et aux instructions du propriétaire fournies avec l'équipement.
2. Le propriétaire sera responsable de tous les frais de déplacement, de diagnostic, de main-d'œuvre et de main-d'œuvre pour réparer l'appareil défectueux.
3. Un acte de vente, un chèque annulé, un dossier de paiement ou un permis doit être conservé pour vérifier la date d'achat afin d'établir la période de garantie.
4. Demandez à l'installateur d'entrer les renseignements demandés dans l'espace ci-dessous.

GÉNÉRALITÉS

1. Le fabricant n'assume ni n'autorise aucune personne à assumer en son nom aucune autre obligation ou responsabilité en lien avec ledit équipement.
2. Pour obtenir un entretien autre de la présente garantie, communiquez avec votre vendeur. Fournissez au vendeur le numéro de modèle, le numéro de série et le document de vérification de la date d'achat.
3. Si, dans un délai raisonnable après avoir contacté votre vendeur, vous n'obtenez pas un service de qualité satisfaisante, communiquez avec le : Service à la clientèle, 250 West Laurel Street, Colton, CA 92324 pour obtenir de l'aide.
4. CETTE GARANTIE VOUS DONNE DES DROITS LÉGAUX SPÉCIFIQUES ET VOUS POUVEZ ÉGALEMENT AVOIR D'AUTRES DROITS, LESQUELS PEUVENT VARIER D'UN ÉTAT À L'AUTRE.

FICHE D'INSTALLATION

Numéro de modèle _____ Numéro de série _____

Acheteur original _____

Adresse _____

Ville et État/Province _____ Code postal _____

Vendeur _____

Adresse _____

Ville et État/Province _____ Code postal _____

Date d'installation _____ Nom _____ Signature _____

(Le vendeur ou le représentant autorisé qui certifie que cet appareil est installé conformément aux instructions du fabricant et aux codes locaux).

TABLE DES MATIÈRES

VOTRE GARANTIE WILLIAMS	2
FICHE D'INSTALLATION	2
TABLE DES MATIÈRES	3
RÈGLES DE SÉCURITÉ	4
INTRODUCTION	5
OUTILS DE BASE NÉCESSAIRES	6
MATÉRIEL DE BASE NÉCESSAIRE	6
RENSEIGNEMENTS D'INSTALLATION UTILES	6
ACCESSOIRES EN OPTION	6
DÉBALLAGE DE VOTRE FOURNAISE	6
INSTALLATION DE VOTRE FOURNAISE MURALE	7-18
EMPLACEMENT DE LA FOURNAISE MURALE ET DU THERMOSTAT	7
MONTAGE ENCASTRÉ	9
INSTALLATION DU THERMOSTAT	12
INSTALLATION D'ÉVÉNT	13
MONTAGE DE LA FOURNAISE	14
ALIMENTATION EN GAZ ET TUYAUTERIE	16
PROCÉDURE DE DÉMARRAGE	19
FONCTIONNEMENT DE VOTRE FOURNAISE	20
INSTRUCTIONS D'ALLUMAGE - VEILLEUSE À FLAMME PERMANENTE	21
INSTRUCTIONS D'ALLUMAGE - ALLUMAGE INTERMITTENT	23
ENTRETIEN DE VOTRE FOURNAISE	24
INSTALLATION DANS L'ÉTAT DU MASSACHUSETTS	26
ACCESSOIRE CÂBLÉ FORSAIRE 9940	27
SCHÉMAS DE CÂBLAGE	28
PIÈCES DE RECHANGE POUR L'ENSEMBLE DE FOURNAISE MODÈLES 400	30
PIÈCES DE RECHANGE POUR L'ENSEMBLE DE COMMANDE MODÈLES 400	32
ALLUMAGE INTERMITTENT	33
PIÈCES DE RECHANGE POUR L'ENSEMBLE DE COMMANDE MODÈLES 400	34
VEILLEUSE À FLAMME PERMANENTE	34
PIÈCES DE RECHANGE POUR L'ENSEMBLE DE FOURNAISE MODÈLES 550	36
PIÈCES DE RECHANGE POUR L'ENSEMBLE DE COMMANDE MODÈLES 550	38
PIÈCES DE RECHANGE POUR L'ENSEMBLE DE FOURNAISE MODÈLES 600	40
PIÈCES DE RECHANGE POUR L'ENSEMBLE DE COMMANDE MODÈLES 600	42
DÉPANNAGE DE VOTRE FOURNAISE	46
FICHE D'ENTRETIEN	46
CONSEILS ET RENSEIGNEMENTS	47

Référence rapide

Procédure relative à :

L'INSTALLATION DE VOTRE FOURNAISE **7**

Les instructions relatives au montage encastré, au montage en surface et à l'installation de l'événement sont fournies à partir de la **page 8**.

FONCTIONNEMENT DE VOTRE FOURNAISE **20**

Démarrage de votre fournaise pour la première fois.

L'ENTRETIEN DE VOTRE FOURNAISE **24**

Apprenez comment garder votre nouvelle fournaise Williams en bon état de fonctionnement.

RÈGLES DE SÉCURITÉ

⚠ AVERTISSEMENT : Lisez attentivement ces règles et instructions. Le non-respect de ces règles et instructions pourrait entraîner un dysfonctionnement de la fournaise. Cela pourrait entraîner la mort, des blessures graves ou des dommages matériels.

L'INSTALLATION DOIT ÊTRE CONFORME AUX CODES LOCAUX. EN L'ABSENCE DE CODES LOCAUX, L'INSTALLATION DOIT ÊTRE CONFORME AU CODE NATIONAL DES GAZ COMBUSTIBLES, ANSI Z223.1. LORSQUE L'APPAREIL EST INSTALLÉ, IL DOIT ÊTRE BRANCHÉ ET MIS À LA TERRE CONFORMÉMENT AUX CODES LOCAUX OU, EN L'ABSENCE DE CES DERNIERS, AU CODE NATIONAL DE L'ÉLECTRICITÉ ACTUEL, ANSI/NFPA N° 70.

AU CANADA :

1. L'installation doit être conforme aux codes locaux ou, en l'absence desdits codes, au Code d'installation CAN/CGA B149 actuel.
2. Une fois l'appareil installé, il doit être branché et mis à la terre conformément aux codes locaux ou, en l'absence de ces derniers, au Code canadien de l'électricité CSA C22.1 actuel.
3. Selon ce manuel, le type de gaz est le propane. Sachez que le propane n'est pas disponible au Canada, voir la section relative au propane.
4. L'exploitation au-dessus de 2 000 pieds nécessite une conversion haute altitude ; toutefois, les conversions haute altitude installées sur le terrain ne sont pas autorisées au Canada

1. Utilisez uniquement les pièces de rechange du fabricant. L'utilisation de toute autre pièce pourrait causer des blessures ou la mort.
2. N'installez PAS la fournaise dans une alcôve.
3. N'installez PAS la fournaise dans un endroit où elle pourrait être isolée une fois les portes qui mènent à l'espace chauffé fermées.
4. N'installez PAS la fournaise dans une caravane ou un véhicule récréatif.
5. RESPECTEZ tous les dégagements indiqués dans la section « Emplacement de la fournaise murale et du thermostat » et « Installation de l'évent ».
6. ASSUREZ-VOUS que la fournaise correspond au type de gaz à utiliser. Vérifiez la plaque signalétique par la soupape de gaz dans l'armoire inférieure. Ne le changez pas pour utiliser d'autres gaz sans la trousse de conversion de gaz appropriée du fabricant.
7. Pour le gaz naturel, la pression d'alimentation en gaz d'admission minimale pour le réglage de l'entrée est de 13 cm (5 po) de colonne d'eau. La pression maximale d'alimentation en gaz d'admission est de 18 cm (7 po) de colonne d'eau. Pour le propane, la pression d'alimentation en gaz d'admission minimale pour le réglage de l'entrée est de 28 cm (11 po) de colonne d'eau. La pression maximale d'alimentation en gaz d'admission est de 33 cm (13 po) de colonne d'eau.
8. Tous les écrans de sécurité, protections ou pièces déposés aux fins d'entretien de cet appareil doivent être reposés avant d'utiliser l'appareil en question afin d'éviter des dommages matériels et corporels ou la mort.

9. Installez l'évent de la fournaise directement à l'extérieur pour éviter que les gaz de combustion combustibles nuisibles s'accumulent à l'intérieur du bâtiment. Suivez scrupuleusement les instructions de ventilation pour votre type d'installation. Utilisez uniquement le type et la taille de tuyau de ventilation et les raccords spécifiés.
10. ASSUREZ-VOUS que l'air de combustion et de ventilation est suffisant. La circulation de l'air en question vers la fournaise ne doit pas être bloquée.
11. N'évacuez JAMAIS les gaz de combustion vers une autre pièce, un foyer ou tout autre espace à l'intérieur d'un bâtiment, pour réduire au maximum tout risque de dommages matériels et corporels ou la mort.
12. N'effectuez jamais de recherche de fuite de gaz à l'aide d'une flamme nue. Utilisez une solution savonneuse pour rechercher toute fuite de gaz. Cela évitera tout risque d'incendie ou d'explosion.
13. LAISSEZ la fournaise refroidir avant de procéder à l'entretien. Coupez impérativement l'alimentation électrique et l'arrivée de gaz à la fournaise avant de procéder à tout travail. Cela évitera les chocs électriques et les brûlures.
14. EN RAISON DES TEMPÉRATURES ÉLEVÉES, placez la fournaise hors du chemin et à l'écart des meubles et des rideaux.
15. SENSIBILISEZ les enfants et les adultes aux dangers des températures de surfaces élevées et avertissez-les pour les tenir à l'écart afin d'éviter qu'ils se brûlent ou enflamment leurs vêtements.
16. Surveillez ATTENTIVEMENT les jeunes enfants lorsqu'ils sont dans la même pièce que la fournaise.
17. Ne placez PAS de vêtements ou d'autres matériaux inflammables sur la fournaise ou à proximité de celle-ci.
18. L'INSTALLATION et la RÉPARATION doivent être effectuées par un technicien qualifié. L'appareil doit être inspecté avant son utilisation, puis au moins une fois par an par un technicien qualifié. Un nettoyage plus fréquent peut être nécessaire en cas de présence excessive de peluches provenant des tapis, de la literie, etc. Il est impératif que les compartiments de commande, les brûleurs et les passages de circulation d'air soient propres.
19. AVANT L'INSTALLATION : Pour éviter les chocs électriques, coupez l'alimentation des circuits électriques qui traversent le mur sur lequel vous installerez la fournaise.
20. RESPECTEZ les bonnes pratiques en matière de sécurité en portant l'équipement de protection individuelle comme les gants et les lunettes de sécurité pour éviter d'être blessé par des bords métalliques coupants situés à l'intérieur ou autour de la fournaise et lors de la coupe ou du perçage de trous dans le bois ou la tôle.
21. **MISE EN GARDE :** Étiquetez tous les fils avant de les débrancher lors de l'entretien des commandes.

⚠ AVERTISSEMENT : N'utilisez pas la fournaise si l'une de ses pièces a été immergée dans l'eau. Demandez immédiatement à un technicien d'entretien agréé d'inspecter la fournaise et de remplacer toute pièce du système de commande et toute commande de gaz qui a été immergée.

⚠ AVERTISSEMENT : N'installez aucune de ces fournaises (gaz naturel ou propane) dans des maisons mobiles, des camions ou des véhicules récréatifs.

INTRODUCTION

DESCRIPTION SOMMAIRE

Il est impératif de suivre toutes les étapes ci-dessous pour une installation adéquate et un fonctionnement sécuritaire de votre fournaise. Si vous avez des doutes quant aux exigences, consultez les autorités locales. Obtenez de l'aide d'un professionnel au besoin. L'ensemble des vérifications et des réglages de la section « Procédures de démarrage » sont essentiels au bon fonctionnement et à la sécurité de votre fournaise. Veuillez lire nos instructions avant d'installer et d'utiliser votre fournaise. Cela vous aidera à exploiter pleinement le potentiel de cette fournaise. Cela pourrait également vous aider à éviter des frais d'entretien inutiles lorsque ce mode d'emploi contient la réponse au problème.

Consultez impérativement votre inspecteur en chauffage ou en plomberie local, votre Service de la construction ou votre entreprise de distribution de gaz au sujet des règlements, codes ou ordonnances qui s'appliquent à l'installation d'une fournaise murale à évacuation directe à contre-courant.

Vérifiez la plaque signalétique de la fournaise située dans le compartiment du brûleur pour vous assurer que cette dernière est équipée pour fonctionner avec le type de gaz disponible (gaz

naturel ou propane).

Ne passez PAS du gaz naturel au propane ou inversement sur la fournaise sans la trousse de conversion de gaz appropriée du fabricant.

Votre fournaise à évacuation directe à contre-courant aspire l'air dans sa partie supérieure par le biais du ventilateur et l'évacue par la grille située près du plancher. Elle est livrée prête à être installée sur un mur ou encastrée dans ce dernier. L'air de combustion est aspiré de la pièce où se trouve la fournaise et évacué par le haut de cette dernière par le biais des événements spécifiés vers une chatière de ventilation directe. Le matériau d'évacuation n'est pas fourni avec la fournaise.

Cet appareil est équipé d'un système d'arrêt de sécurité de l'évent pour la protection contre la mauvaise évacuation des produits de combustion. L'utilisation de cette fournaise murale lorsqu'elle n'est pas raccordée à un système de ventilation correctement installé et entretenu ou la modification du système d'arrêt de sécurité de l'évent peut entraîner un empoisonnement au monoxyde de carbone (CO), voire la mort.



AVERTISSEMENT : RISQUE D'EMPOISONNEMENT AU MONOXYDE DE CARBONE

Le non-respect des étapes décrites ci-dessous pour chaque appareil connecté au système de ventilation mis en marche pourrait entraîner un empoisonnement au monoxyde de carbone ou la mort.

Les étapes suivantes doivent être suivies pour chaque appareil connecté au système de ventilation mis en marche, tandis que tous les autres appareils connectés au système de ventilation ne sont pas en marche :

- 1) Scellez toutes les ouvertures inutilisées dans le système de ventilation.
- 2) Inspectez le système de ventilation pour vérifier la taille et la pente horizontale, comme requis dans le Code national des gaz combustibles, ANSI Z223.1/NFPA 54, ou le Code d'installation de gaz naturel et de propane, CSA B149.1 et ces instructions. Déterminez qu'il n'y a pas de blocage ou de restriction, de fuite, de corrosion et d'autres défaillances qui pourraient causer une condition dangereuse.
- 3) Dans la mesure du possible, fermez toutes les portes et fenêtres du bâtiment ainsi que toutes les portes entre l'espace dans lequel le ou les appareils raccordés au système de ventilation sont situés et les autres espaces du bâtiment.
- 4) Fermez les registres du foyer.
- 5) Mettez en marche les sècheuses et tout appareil non connecté au système de ventilation. Mettez en marche tous les ventilateurs d'échappement, comme les hottes de cuisine et les échappements de salle de bain, afin qu'ils fonctionnent à vitesse maximale. Ne faites pas fonctionner un ventilateur d'évacuation d'été.
- 6) Suivez les instructions d'allumage. Mettez en marche l'appareil en cours d'inspection. Réglez le thermostat de manière à ce que l'appareil fonctionne en continu.
- 7) Testez pour vérifier la présence de déversement des appareils équipés d'une hotte de tirage à l'ouverture de la hotte de tirage après 5 minutes de fonctionnement du brûleur principal. Utilisez la flamme d'une allumette ou d'une bougie.
- 8) Si une mauvaise ventilation est observée pendant l'un des tests ci-dessus, le système de ventilation doit être corrigé conformément au Code national des gaz combustibles, ANSI Z223.1/NFPA 54 ou au Code d'installation de gaz naturel et de propane, CSA B149.1.
- 9) Après avoir déterminé que chaque appareil raccordé au système de ventilation évacue correctement lors des tests décrits ci-dessus, retournez les portes, les fenêtres, les ventilateurs d'évacuation, les registres de foyer et tout autre appareil alimenté au gaz à leur condition d'utilisation précédente.

INTRODUCTION

Outils de base nécessaires

- Perceuse à main ou perceuse électrique adéquatement mises à la terre
- Mèche expansive de 1,27 cm (1/2 po) à 4,1 cm (1-5/8 po) ou 1,27 cm (1/2 po) et mèches à lames de 3,8 cm (1-1/2 po)
- Foret (pour métaux) de 0,3 cm (1/8 po) et 0,4 cm (3/16 po)
- Règle pliante ou ruban à mesurer de 1,8 m (6 pi)
- Tournevis (lame moyenne)
- Tournevis (vis cruciforme et tête plate)
- Pince (coupe-fils)
- Marteau
- Localisateur de montants ou petits clous de finition
- Cisailles de ferblantier
- Clé à molette de 20 cm (8 po)
- Clé à molette de 30,5 cm (12 po)
- Clé de 2,2 cm (7/8 po)
- Clé de 2 cm (3/4 po)
- Clé de 2,5 cm (1 po)
- Gants et lunettes de sécurité

Matériaux

Tuyaux et raccords nécessaires pour effectuer les raccordements à la fournaise (**voir page 17**).

Produit de calfeutrage (caoutchouc de silicone doté d'une température nominale de 500 °F.

N'UTILISEZ PAS de produit de calfeutrage annoncé comme pouvant être peint ou pour une baignoire, étant donné que la plupart contiennent des fines et ne résistent pas aux températures élevées.

Pâte à joint résistante aux propanes.

Câblage électrique fourni au besoin, **voir page 28**. Le calibre de fil minimum est de 14 pour le fil de cuivre.

Il est recommandé d'utiliser l'accessoire de garniture 4701 ou un quart-de-rond de 2 cm (3/4 po) ou une autre moulure de garniture d'environ 4,8 m (16 pi) de long.

Il est recommandé d'utiliser la trousse d'évent ovale 9901.

Il est recommandé d'utiliser la trousse d'enceinte à évacuation 9812 ou 9824 si la fournaise doit être montée en surface.

Utilisez des baguettes en bois de 1 x 1 en cas d'utilisation du registre de grille de sortie latérale 6701 fourni en option.

Renseignements d'installation utiles

Les livrets suivants vous aideront à effectuer l'installation : « Code national de l'électricité » ANSI/NFPA 70 (édition de 1990 ou édition actuelle).

Au Canada : Code canadien de l'électricité CSA C22.1. Norme nationale américaine NFPA54/ANSI Z223.1, édition de 1988 ou édition actuelle, « Code national des gaz combustibles ».

Disponible chez : American National Standards Institute, Inc., 1430 Broadway, New York, NY 10018.

Au Canada : CAN/CGA B149.

Accessoires en option

LES TROUSSES DE GRILLE DE DIFFUSION 6703 et 6704

6703 permettent d'acheminer de l'air chaud dans deux directions. Trousse 6704 pour sens unique.

TROUSSE DE GRILLE DE SORTIE LATÉRALE 6702

Permet d'acheminer l'air chaud du côté de la fournaise dans la même pièce.

REGISTRE DE GRILLE DE SORTIE 6701

Permet d'acheminer de l'air chaud vers une seconde pièce. Se monte sur le mur latéral de la seconde pièce et doit se trouver à moins de 25,4 cm (10 po) de la fournaise murale.

TROUSSE DE BANDE DE GARNITURE 4701

Fournit des rives travaillées sur les côtés de la fournaise murale. Acier avec peinture-émail beige neutre.

THERMOSTAT P322016

Déballage de votre fournaise

La fournaise est expédiée dans deux boîtes : l'une contient la fournaise, le livret d'instructions d'installation ainsi que le sac de quincaillerie et l'autre, le capuchon d'évent avec les tubes d'admission et d'évacuation.

1. Posez la boîte à l'horizontale.
2. Pour déposer le panneau avant inférieur, vous pouvez saisir juste en dessous de la poignée et le tirer vers l'extérieur, puis vers le haut. **Voir la figure 1**
3. Placez ces pièces ainsi que les autres pièces déposées de la fournaise dans un endroit sûr pour éviter de les perdre ou de les endommager avant que vous en ayez besoin.

REMARQUE

Vérifiez la plaque signalétique du brûleur située dans le compartiment du brûleur pour vous assurer que votre fournaise est équipée pour fonctionner avec le type de gaz disponible (gaz naturel ou propane).

4. Retirez l'ensemble de la documentation, des fils et des ancrés métalliques utilisés pour l'installation autoportante.
5. Vérifiez la pale du ventilateur pour vous assurer qu'elle tourne librement.
6. Retirez les quatre vis de fixation du capot du ventilateur aux brides latérales de l'armoire et déposez le capot. **Voir la figure 1**

REMARQUE

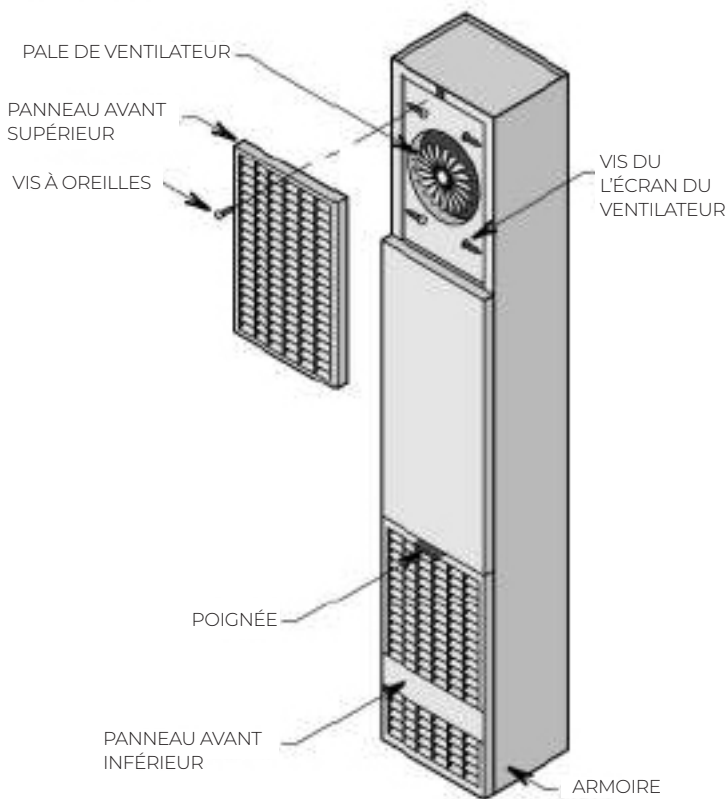
La pale du ventilateur doit être déposée pour pouvoir retirer l'entretoise d'expédition en carton située sous le moteur.

7. Avant de déposer la pale du ventilateur, repérez son emplacement en examinant l'écrou de la pale et la portion d'arbre visible. Tracez ou marquez l'arbre du moteur pour pouvoir reposer la pale du ventilateur à sa position d'origine sur l'arbre.
8. Desserrez la vis pression « Allen » de 0,3 cm (1/8 po) qui fixe la pale du ventilateur à l'arbre du moteur et retirez le ventilateur. Placez la pale et le capot du ventilateur à un endroit où ils ne s'endommageront pas.
9. Retirez l'entretoise d'expédition en carton située sous les supports de fixation du moteur.
10. Éliminez convenablement les matériaux d'expédition.

Il est impératif de suivre les étapes ci-dessous pour une installation adéquate et un fonctionnement sécuritaire de

INSTALLATION DE VOTRE FOURNAISE

FIGURE 1



vosre fournaise. Si vous avez des doutes quant aux exigences, consultez impérativement votre inspecteur en chauffage ou en plomberie local, votre Service de la construction ou votre entreprise de distribution de gaz au sujet des règlements, codes ou ordonnances qui s'appliquent à l'installation d'une fournaise murale à événements. Obtenez de l'aide d'un professionnel au besoin. Les **VÉRIFICATIONS ET RÉGLAGES à la page 24** sont essentiels au bon fonctionnement et à la sécurité de la fournaise. Assurez-vous de les effectuer.

IMPORTANT

Pour un fonctionnement satisfaisant et sans problème, assurez-vous de :

1. Placer la fournaise adéquatement dans l'espace à chauffer.
2. Installer la fournaise conformément aux codes ou ordonnances locaux ainsi qu'aux instructions fournies. En l'absence de codes ou d'ordonnances locaux, installer la fournaise conformément à l'édition actuelle du Code national des gaz combustibles, NFPA 54, ANSI Z223.1/Code canadien d'installation, CAN/CGA B149.
3. Respecter le dégagement minimum : Plancher, 0 pouce ou plafond, 14 cm (4 pouces), mur latéral, 14 cm (4 pouces), à l'exception du dégagement minimal du mur latéral, comme illustré à la **page 8, figure 3**.
4. Prévoir suffisamment d'air de combustion et de ventilation.

Emplacement de la fournaise murale et du thermostat

Tenez compte des points suivants avant d'installer la fournaise :

1. Il s'agit d'une fournaise murale à évacuation directe. Elle doit être installée sur un MUR EXTÉRIEUR pour une ventilation adéquate des gaz de combustion (**figure 2**).
 - a. Idéalement, le mur doit se trouver du côté le moins venteux de l'habitation, étant donné que des rafales puissantes peuvent éteindre la veilleuse.
 - b. La fournaise peut être installée au ras d'un mur ou encastrée jusqu'à un maximum de 24,4 cm (10 po). L'épaisseur de la paroi de la surface arrière de la fournaise à l'extérieur de la paroi peut être de 2 cm (3/4 po) minimum à 23 cm (9 po) maximum. **Voir page 8, figure 3**

Avec la sortie de décharge standard de la fournaise, ne pas installer à moins de 10 cm (4 po) du mur d'intersection. **Voir page 8, figure 4**

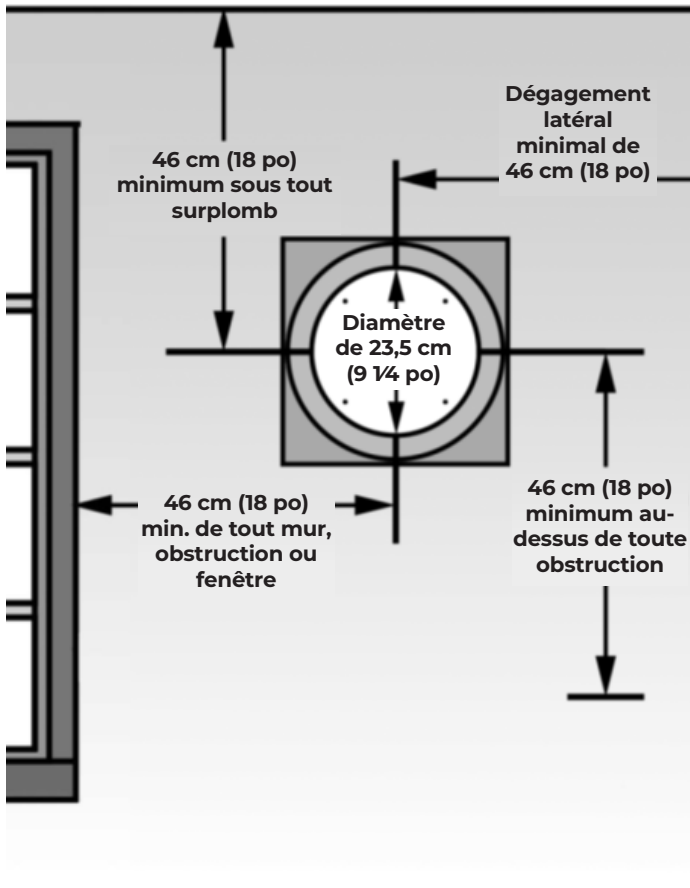
Les montants doivent être espacés de 40,5 cm (16 po) de centre à centre, sinon l'espace entre les montants doit être encadré. **Voir les pages 9 et 10, Montage encastré.**

2. La partie supérieure de la fournaise doit se situer à au moins 10 cm (4 po) du plafond.
3. Vérifiez les dégagements de la fournaise et de l'évent requis (**page 8, figure 2 et page 8, figure 4**). Vous devez placer la fournaise à un endroit où vous obtiendrez les dégagements minimums indiqués. **Voir les pages 8 à 9, figures 5, 6 et 7**
4. Lorsque vous utilisez les trousse 6703 ou 6704 en option, respectez les dégagements indiqués aux **pages 8 à 9, figures 5, 6 et 7**
5. Lorsque vous utilisez la trousse 6701 en option, respectez le dégagement indiqué à la **page 8, figure 4**. Utilisez uniquement les trousse de grille et de sortie en option disponibles chez le fabricant.
6. Le capuchon de l'évent extérieur doit se trouver à au moins 47 cm (18 po) de toute fenêtre ou autre ouverture du bâtiment (**figure 2**).
7. La fournaise ne fonctionnera pas si quelque chose empêche l'admission d'air frais dans l'évent ou la circulation libre des gaz de combustion. Assurez-vous que le centre du capuchon de l'évent se trouve à au moins 47 cm (18 po) au-dessus du niveau du sol ou que les arbustes sont comme illustrés à la **figure 2**. Assurez-vous que les arbustes sont bien taillés. Il doit également se trouver à au moins 47 cm (18 po) de tout surplomb.
8. Essayez de placer la fournaise près du centre de l'espace à chauffer pour une bonne circulation d'air. Ne la placez pas derrière une porte ou des rideaux. Ne la mettez pas dans un placard, une alcôve, un couloir ou tout autre espace clos.
9. Assurez-vous que la tuyauterie de gaz et le câblage électrique peuvent être raccordés à la fournaise. Voir les sections sur la tuyauterie de gaz et le câblage électrique correspondant à votre type de montage de fournaise.
10. Le fond de la fournaise doit être posé directement sur un plancher en bois ou en béton. Si le plancher est fait d'un matériau autre que du bois ou du béton, comme un tapis ou un revêtement de sol en feuille de vinyle, un morceau de bois ou de tôle d'une taille minimum correspondant à celle du bas de la fournaise doit être placé sous cette dernière.

⚠ AVERTISSEMENT : Si un revêtement en vinyle est utilisé sur la surface murale extérieure, la chaleur provenant du capuchon d'évent pourrait causer une déformation/décoloration. Posez un écran de protection du revêtement. Consultez le fabricant pour connaître les options supplémentaires.

INSTALLATION DE VOTRE FOURNAISE

FIGURE 2 - DÉGAGEMENTS MINIMUMS



- Assurez-vous de prévoir un dégagement et un accès pour entretien adéquats. L'avant de la fournaise doit faire face à la salle ouverte.
- Choisissez un emplacement situé à environ 1,5 m (5 pi) au-dessus du sol sur un mur intérieur pour le thermostat (facultatif). Le câble du thermostat fourni avec votre fournaise fait 6 m (20 pi) de long, ce qui devrait suffire pour l'acheminer à travers le grenier d'une maison à étage unique, de sorte que le thermostat puisse se trouver à une distance maximale de 5 m (16 pi) de la fournaise en ligne droite, ou à environ 2,5 m (8 pi) de la fournaise si le câble passe sous le plancher. Utilisez un câble de calibre plus important si un câble de plus de 6 m (20 pi) est requis. Le thermostat devrait détecter la température ambiante moyenne.

ÉVITEZ CE QUI SUIT :

POINTS CHAUDS :

- Tuyaux ou conduits dissimulés
- Foyers
- Registres
- Téléviseurs
- Radios
- Lampes
- Lumière directe du soleil
- Cuisine

POINTS FROIDS :

- Tuyaux ou conduits dissimulés
- Cages d'escalier – tirages
- Portes – tirages
- Pièces non chauffées de l'autre côté du mur
- POINTS MORTS**
- Derrière les portes
- Coins et alcôves

- Après avoir choisi un emplacement qui répond aux exigences, inspectez le mur, le plancher et les zones extérieurs. Assurez-vous qu'il n'existe aucun tuyau, câblage ou autre susceptibles de nuire à l'installation de la fournaise, de l'évent ou du thermostat. Au besoin, déplacez-les ou choisissez un nouvel emplacement.

NOTE RELATIVE AU DÉGAGEMENT DES INSTALLATIONS ENCASTRÉES :

Une partie de la fournaise encastrée dans un mur d'une cavité maximale de 25,4 cm (10 po) peut comprendre un dégagement de (0) zéro po par rapport aux matériaux combustibles. (Voir figure 3). Tous les autres dégagements de la portion non encastrée doivent être respectés. Un mur extérieur de 2 cm (3/4 pouce) à 13 cm (5 po) nécessite la trousse d'accessoires de bague pour mur mince 9307.

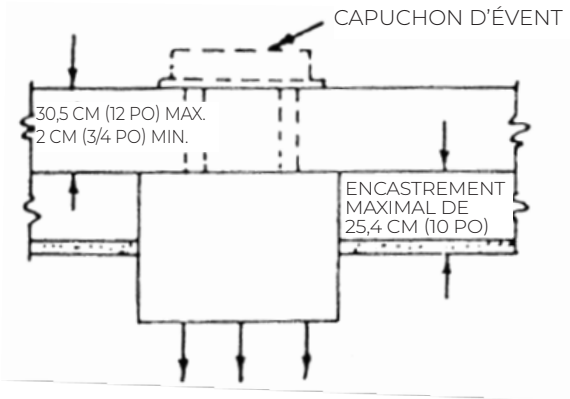


FIGURE 4

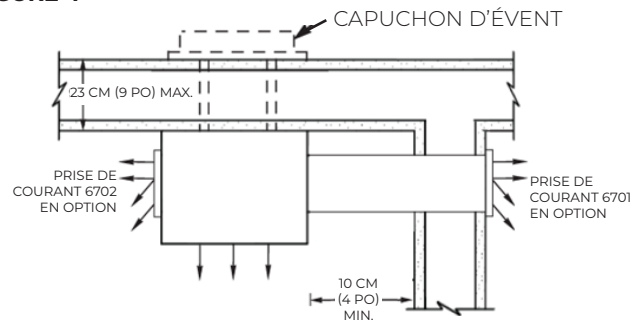


FIGURE 5

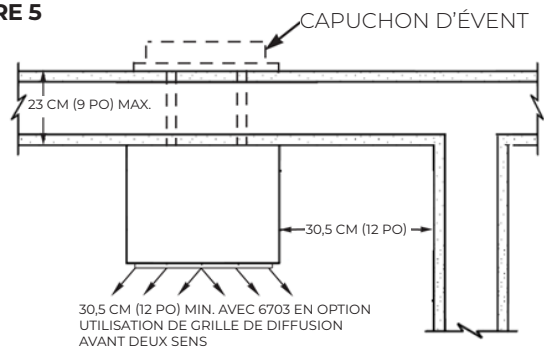


FIGURE 6

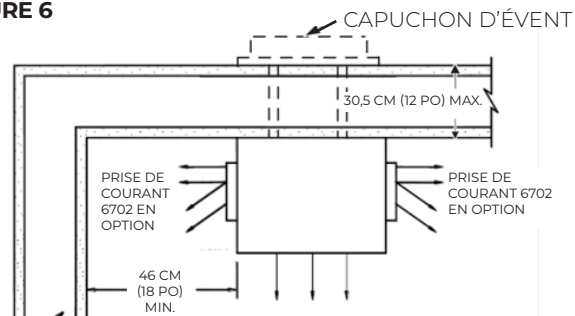
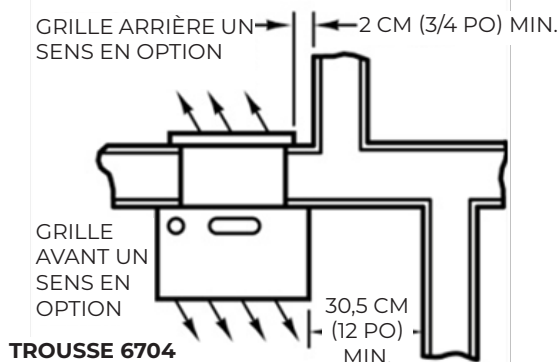


FIGURE 7



Montage encastré

LOCALISATION DES MONTANTS

Utilisez un localisateur de montants ou de petits clous de finition. Enfoncez et retirez à répétition un clou dans le mur situé dans la zone du montant, jusqu'à ce que vous le trouviez. Trouvez ensuite un côté. Laissez le clou à cet endroit. Enfoncez un autre clou de l'autre côté du même montant.

Le bord intérieur de l'autre montant doit se trouver à environ 37 cm (14 1/2 pouces) de celui trouvé. Enfoncez le clou de finition sur le bord intérieur de ce montant.

REMARQUE : Si les montants ne sont pas espacés de 40,5 cm (16 po) de centre à centre, voir la section « Fermer l'espace entre les montants » ci-dessous.

DÉCOUPE D'OUVERTURE MURALE

- Tracez l'ouverture à découper dans la paroi intérieure (**figure 8**). Marquez le centre de l'orifice de l'évén sur le mur. Prenant une fenêtre, une porte ou un coin du mur comme repère et mesurez pour trouver l'emplacement de l'évén sur le mur extérieur. Vérifiez que les dégagements (**page 8, figure 2 et figures 4, 5, 6 et 7 à la page 9**) sont adéquats.
- Percez un trou de 0,6 cm (1/4 po) au centre de l'orifice d'évén jusqu'au mur extérieur pour marquer l'emplacement de l'évén.
- Procédez à la découpe requise dans la paroi intérieure. (**Figure 8**).
- À l'aide du trou percé dans le mur extérieur qui marque le centre, découpez un trou de 23,5 cm (9 1/4 po) de diamètre pour l'évén. Il peut être préférable de travailler de l'extérieur, surtout lorsque vous devez traverser des briques, de la pierre ou des carreaux. (**Voir figure 8**).
- Dans les nouveaux murs à montants, installez les blocs comme illustré à la **figure 7** et installez les arrêts d'enduit autour de l'intérieur de l'ouverture murale.
- La hauteur verticale de l'ouverture illustrée est de 7,6 cm (3 po) supérieure à celle de la fournaise pour laisser de l'espace en vue du raccordement du câblage après l'installation de la fournaise.

REMARQUE : Les mesures verticales s'effectuent à partir du plancher fini. (**Figure 7**)

FERMETURE DE L'ESPACE ENTRE LES MONTANTS (au besoin)

Si les montants ne sont pas espacés de 40,5 cm (16 po) de centre à centre, découpez le trou pour la fournaise à côté d'un montant existant et du cadre de l'autre côté à l'aide de cales d'écartement de 5 x 10 cm (2 x 4 po) au besoin, comme illustré à la **page 9, figure 9**.

Si la distance entre le haut de la découpe et la plaque murale du plafond est supérieure à 46 cm (18 po), il est recommandé de la fermer.

Clouez sur une longueur de 5 x 10 cm (2 x 4 po) suffisante pour passer entre les montants au sommet de l'ouverture afin de fermer l'espace entre les montants.

FIGURE 8 - OUVERTURE MURALE POUR MONTAGE ENCASTRÉ

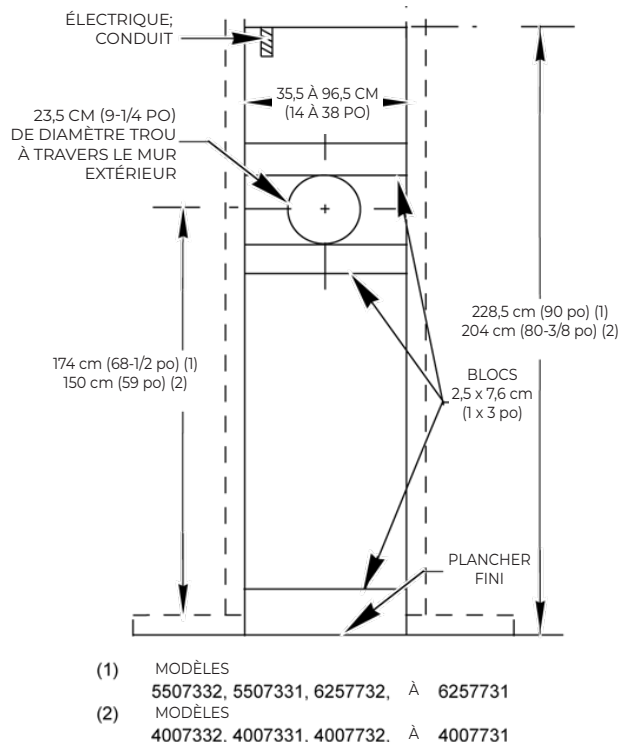
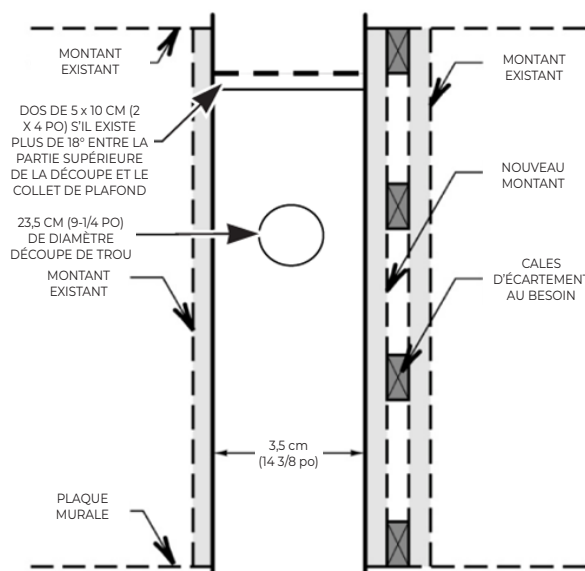


FIGURE 9 - FERMETURE DE L'ESPACE ENTRE LES MONTANTS



INSTALLATION DE VOTRE FOURNAISE

OUVERTURES D'ALIMENTATION EN GAZ ET EN ÉLECTRICITÉ

Des trous doivent être percés pour l'alimentation en gaz et en électricité. Les trous doivent être situés de chaque côté de la fournaise, comme illustré à la **figure 10**.

Décidez si la conduite de gaz traversera le plancher ou le mur.

Percez un trou de 3,8 cm (1½ po) dans le mur ou le plancher au besoin.

La conduite de gaz peut être posée à ce moment-là ou après le montage de la fournaise, voir la section ALIMENTATION EN GAZ ET TUYAUTERIE à la **page 16**.

L'ouverture de l'alimentation électrique doit se trouver dans la partie inférieure de la fournaise, de sorte à correspondre aux ouvertures illustrées à la **figure 10**. Marquez la plaque murale du plafond et percez des trous. S'il s'avère impossible d'acheminer le câblage à partir du grenier, percez des trous à travers le montant mural et faites passer les câbles à travers l'espace entre les montants adjacents à partir du vide sanitaire ou du sous-sol.

Acheminez les câbles électriques avec le fil de mise à la terre et le câble du thermostat jusqu'aux ouvertures. Laissez suffisamment de longueur de câble pour le raccordement à la boîte de jonction après l'installation de la fournaise. Voir la section « Câblage électrique » à la **page 15**.

MISE EN GARDE : Ne faites pas passer le fil dans un endroit où il pourrait être endommagé. Évitez d'épisser les fils du thermostat à moins que les fils épissés ne soient correctement nettoyés, soudés et collés.

INSTALLATION MURALE DÉCALÉE

Pour monter la fournaise murale sur un mur décalé, la zone derrière la fournaise doit être affleurante ou plate.

Utilisez du bois de charpente (5 x 10 cm (2 po x 4 po), 5 x 15 cm (2 po x 6 po), etc.) pour que la surface affleure au niveau de l'autre partie du mur.

Utilisez des plaques de plâtre ou des lambris, etc. pour la finition de la zone.

Suivez les procédures de la section Montage en surface.

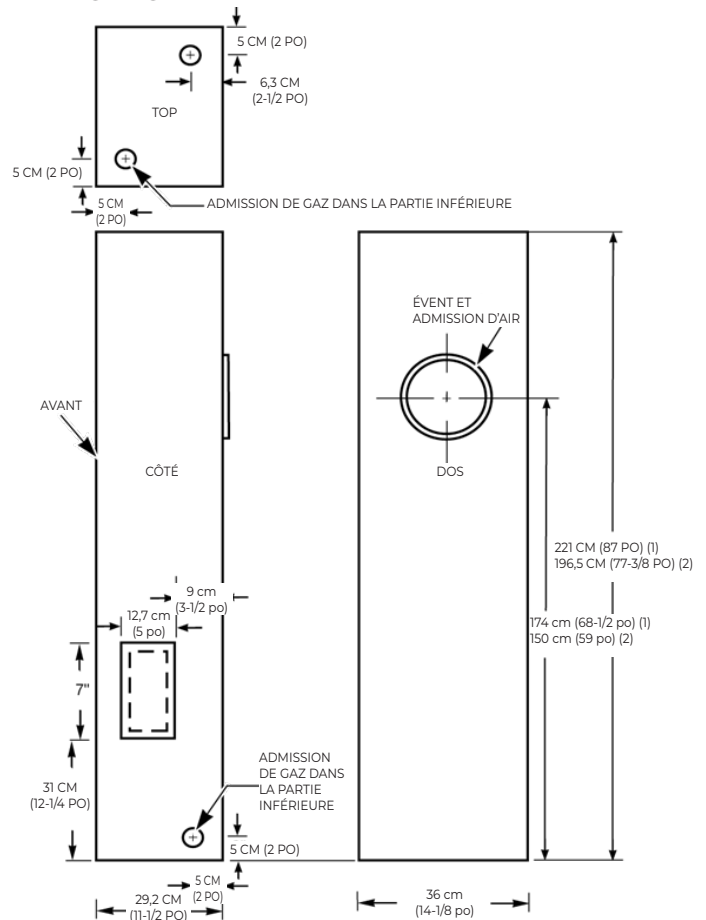
MONTAGE EN SURFACE - LOCALISATION DES MONTANTS

1. Trouvez deux montants à l'endroit auquel la fournaise doit être placée. Utilisez un localisateur de montants ou de petits clous de finition. Enfoncez et retirez à répétition un clou dans le mur situé dans la zone du montant, jusqu'à ce que vous le trouviez. Trouvez ensuite un côté. Laissez le clou à cet endroit. Enfoncez un autre clou de l'autre côté du même montant.
2. Le bord intérieur de l'autre montant doit se trouver à environ 37 cm (14½ pouces) de celui trouvé. Enfoncez le clou de finition sur le bord intérieur de ce montant.

DÉCOUPE D'OUVERTURE D'ÉVENT

1. Délimitez et marquez le centre de l'orifice à découper à travers le mur pour l'évent (**page 9, figure 8**). Prenez une fenêtre, une porte ou un coin du mur comme repère et mesurez pour trouver l'emplacement de l'évent sur le mur extérieur. Assurez-vous que les dégagements sont adéquats. (**Voir les pages 7 à 9, figures 2, 4, 5, 6 et 7**).

FIGURE 10 - OUVERTURES D'ALIMENTATION EN GAZ ET EN ÉLECTRICITÉ



- (1) MODÈLES
5507332, 5507331, 6007732 À 6007731
- (2) MODÈLES
4007332, 4007331, 4007732 À 4007731

2. Percez un trou de 0,6 cm (¼ po) au centre de l'orifice d'évent jusqu'à l'extérieur. Découpez l'orifice de 23,5 cm (9¼ po) de diamètre dans la paroi intérieure. Avec l'orifice de 0,6 cm (¼ po) comme centre, découpez un orifice correspondant dans le mur extérieur. Il peut être préférable de travailler de l'extérieur, surtout lorsque vous devez traverser des briques, de la pierre ou des carreaux.

OUVERTURES D'ALIMENTATION EN GAZ ET EN ÉLECTRICITÉ

Des trous doivent être percés pour l'alimentation en gaz et en électricité. Les trous doivent être situés de chaque côté de la fournaise, comme illustré à la **page 10, figure 10**.

Percez un trou de 3,8 cm (1½ po) dans le mur ou le plancher pour la conduite de gaz.

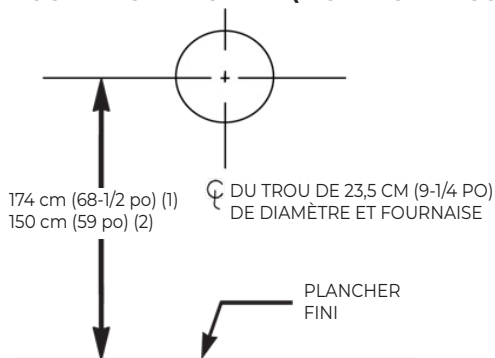
La conduite de gaz peut être posée à ce moment-là ou après le montage de la fournaise, voir la section : Alimentation en gaz et tuyauterie, **page 16**. Marquez le plafond ou le mur pour faire correspondre les ouvertures de la fournaise murale et percez un trou de 2,5 cm (1 po) pour l'alimentation électrique et un trou de 1,2 cm (½ po) pour le câble du thermostat. Acheminez les câbles électriques et les fils de mise à la terre jusqu'à l'ouverture. Laissez suffisamment de longueur de câble pour le raccordement à la boîte de jonction après l'installation de la fournaise. Voir la section « Câblage électrique », **page 15**.

SORTIE LATÉRALE EN OPTION DE PLOMBERIE BRUTE N° 6701

Installez l'arrêt d'enduit comme illustré sur les figures 12 et 13. Les brides de l'arrêt d'enduit épaississent l'enduit normal. En cas de « construction à paroi sèche » ou d'utilisation de tout autre matériau mince, les brides doivent être coupées au ras de la surface du mur.

Suivez attentivement les mesures indiquées et notez que lorsqu'une sortie latérale est utilisée, l'encadrement de la fournaise doit se trouver à exactement 10 cm (4 po) de la surface du mur adjacent, à l'exception du dégagement minimum qui peut être de 2 cm (3/4 po) en cas d'utilisation de la trousse de grille de diffusion un sens 6704 en option.

FIGURE 11 - OUVERTURE MURALE (MONTAGE EN SURFACE)



- (1) MODÈLES
5507332, 5507331, 6007732, À | 6007731
- (2) MODÈLES
4007332, 4007331, 4007732, À | 4007731

FIGURE 12 - INSTALLATION D'ARRÊT D'ENDUIT

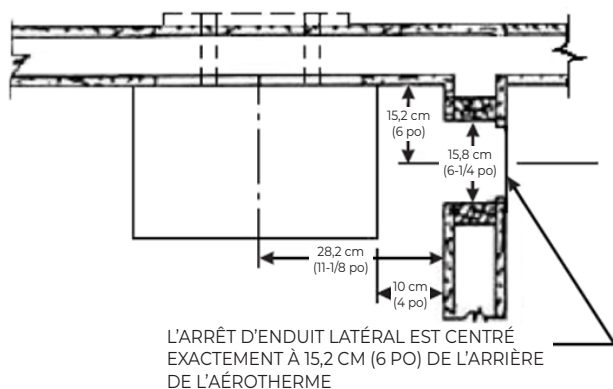
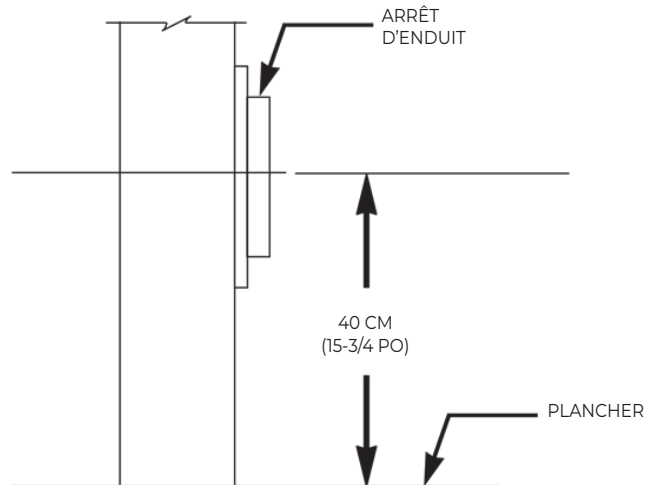


FIGURE 13 - INSTALLATION D'ARRÊT D'ENDUIT

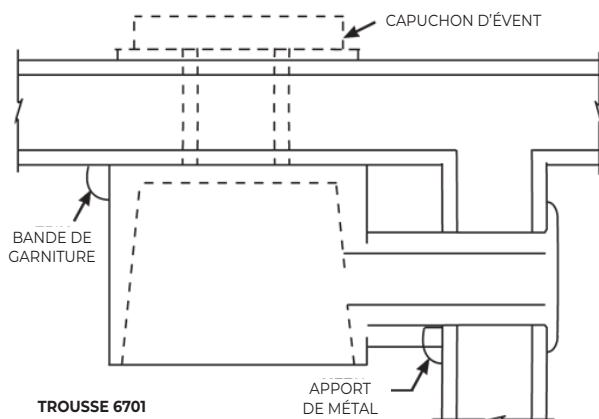


TROSSE DE FIXATION DE LA GRILLE DE SORTIE LATÉRALE EN OPTION N° 6701

Se reporter à la figure 14.

1. Avant de mettre la fournaise en place, découpez une ouverture rectangulaire de 12,7 x 17,7 cm (5 po x 7 po) dans l'encadrement extérieur de la fournaise à l'endroit marqué. Voir page 10, figure 10.
2. Placez le capuchon extérieur contre l'encadrement avec les brides intérieures exactement sur les bords du trou découpé, marquez l'emplacement de la vis, déplacez le capuchon et percez des trous n° 33 pour les vis à tôle.
3. Retirez le plateau d'éjection et les entrées défonçables pour les vis de la doublure intérieure.
4. Fixez la baguette de bois de 2,5 x 2,5 cm (1 x 1 po) (non incluse avec cette trousse) au mur situé à côté de la sortie latérale comme solution de rechange pour les bandes d'apport de métal.
5. Fixez les bandes d'apport de métal sur le côté de l'encadrement de la fournaise avec la surface avant située exactement à l'opposé de l'avant de la bande de support en bois.
6. Une fois la fournaise en place, placez le capuchon extérieur à travers l'arrêt d'enduit serré contre l'encadrement de la fournaise. Ensuite, marquez et découpez l'extrémité extérieure au ras de la surface du mur.
7. Appuyez le capuchon intérieur contre la doublure, marquez et découpez-le au ras de la surface du mur. Installez d'abord le capuchon extérieur, puis le capuchon intérieur, en fixant dans tous les trous à l'aide des vis fournies.

FIGURE 14 - TROSSE DE FIXATION DE LA GRILLE 6701



INSTALLATION DE VOTRE FOURNAISE

TROUSSE DE GRILLE DE DIFFUSION DEUX SENS EN OPTION N° 6703

Se reporter à la **figure 15**.

MISE EN GARDE : À utiliser uniquement conjointement avec une sortie avant lorsque la fournaise se trouve à une distance d'au moins 30,5 cm (12 po) d'un mur intersection (voir page 8, figure 5).

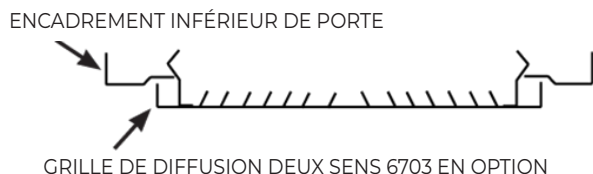
Des pinces métalliques à l'arrière de la grille en option s'enclenchent dans les persiennes latérales de la sortie d'air chaud avant. Ajustez lesdites pinces à l'aide de pinces au besoin. La grille peut également être fixée à l'aide de vis à tôle.

TROUSSE DE GRILLE DE DIFFUSION UN SENS EN OPTION N° 6704

Suivez les instructions relatives à la GRILLE DE DIFFUSION AVANT 2 SENS 6703 CI-DESSUS, excepté que le dégagement de la fournaise par rapport à un mur adjacent doit être d'au moins 2 cm (3/4 po) minimum.

MISE EN GARDE : Utilisez uniquement les trousse en option disponibles chez le fabricant.

FIGURE 15 - GRILLE DE DIFFUSION DEUX SENS 6703



Installation du thermostat (vendu séparément)

1. Utilisez le thermostat Williams P322016 ou n'importe quel thermostat en millivolts.
2. Si vous rePOSEZ un ancien thermostat situé dans un emplacement satisfaisant et que le câblage semble en bon état, utilisez-le. En cas de doute, utilisez un nouveau câble.
3. Si vous choisissez un nouvel emplacement ou s'il s'agit d'une nouvelle installation, commencez par acheminer le câble du thermostat à l'emplacement sélectionné. L'ensemble du câblage doit être conforme aux codes et ordonnances locaux. Bien que ces instructions s'appliquent à l'acheminement du fil à partir du grenier, il est également possible de l'acheminer à partir d'un sous-sol ou d'un vide sanitaire au moyen de méthodes similaires.
4. Avant de percer un trou dans le mur à l'emplacement prévu, enfoncez un petit clou de finition dans le plafond, dans le coin entre le mur et le plafond, au-dessus de l'emplacement du thermostat. Tirez le clou et insérez un petit fil rigide dans le trou jusqu'au grenier. Percez un trou de 1,2 cm (1/2 po) dans la plaque murale du plafond.
5. Vérifiez l'absence d'obstructions dans la cloison. Ensuite, percez un trou de 1,2 cm (1/2 po) à travers le mur à l'emplacement prévu pour le thermostat.

6. À partir du grenier, faites passer le câble du thermostat ou un fil rigide à travers le mur jusqu'à ce qu'il soit au même niveau que l'emplacement du thermostat.
7. Faites passer le câble du thermostat et tirez le câble à travers le trou dans le mur de sorte que 15 cm (6 po) de câble dépassent.
8. Acheminez le câble vers la fournaise murale.

MONTAGE DU THERMOSTAT

1. Pour déposer le couvercle du thermostat, pressez les deux côtés et soulevez. Retirez et jetez soigneusement la languette d'emballage qui protège les contacts de l'interrupteur. Voir la figure 17.
2. Connectez les fils du thermostat aux vis de la borne sur la base du thermostat. Assurez-vous que le câblage ne nuit pas au fonctionnement du thermostat.
3. Repoussez tout excès de fil à travers le trou dans le mur et bouchez le trou avec de l'isolant pour empêcher les tirages de perturber le fonctionnement du thermostat.
4. Assurez-vous de mettre à niveau le thermostat pour lui donner meilleure apparence, puis servez-vous des vis fournies pour fixer la base du thermostat au mur à travers les trous de montage.
5. Reposez le couvercle du thermostat.

FIGURE 16 - ACHEMINEMENT DU CÂBLE DU THERMOSTAT

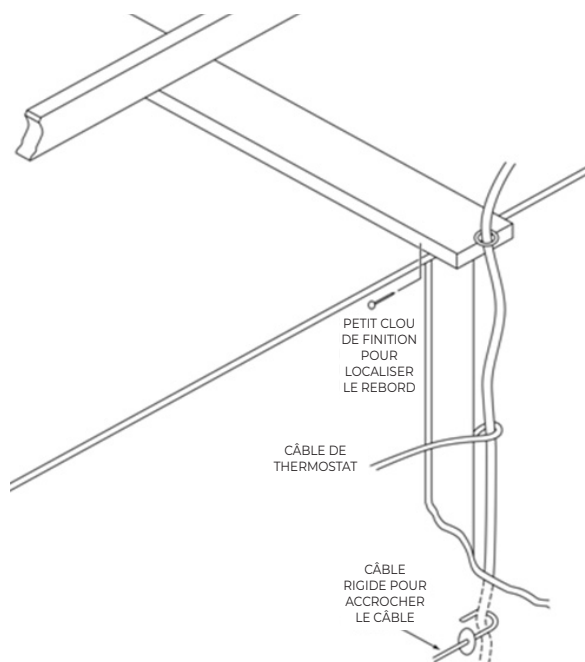
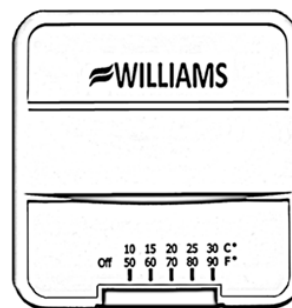


FIGURE 17 - THERMOSTAT



POUR DÉPOSER LE COUVERCLE, PRESSEZ FERMEMENT LES DEUX CÔTÉS ET SOULEVEZ

Installation d'évent

AVERTISSEMENT : RISQUE DE DOMMAGES MATÉRIELS, DE BLESSURES OU DE MORT.

Une installation adéquate de l'évent est essentielle au fonctionnement sécuritaire de la fournaise. Par conséquent, lisez attentivement et suivez toutes les instructions fournies dans cette section.

Les instructions suivantes concernent la fournaise murale montée en surface ou encastrée.

UTILISEZ UNIQUEMENT L'ENSEMBLE D'ÉVENT FOURNI.

IMPORTANT : Tous les joints dans les tubes d'admission et d'évacuation ainsi que tous les joints d'étanchéité doivent être serrés. Le non-respect de la procédure d'installation annule la certification de conception C.S.A. et affecte la garantie.

Reportez-vous à la **page 14, figure 19** pour le nom et l'emplacement des pièces d'évent.

DÉTERMINATION DES LONGUEURS APPROPRIÉES

IMPORTANT : Pour empêcher les gaz de combustion nocifs d'entrer dans la maison, assurez-vous de NE PAS couper les tubes d'admission d'air ou d'évacuation plus courts que ce qui est indiqué ci-dessous.

Le tube d'admission d'air « A » et le tube d'évacuation « B » sont fournis dans des longueurs adaptées à une épaisseur de paroi allant jusqu'à 21,5 cm (8½ pouces).

Pour trouver la longueur adéquate du tube d'évacuation et du tube d'admission d'air, mesurez la distance exacte « X » entre la surface sur laquelle l'arrière de l'armoire reposera (à l'intérieur de la cavité encastrée ou de la face du mur lorsqu'elle est autoportante) et la surface du mur extérieur.

Voir la page 13, figure 18 et page 15, figure 19.

Tube d'admission d'air « A » - Ajoutez 2,2 cm (7/8 po) à la distance « X ». Marquez le tube en commençant par l'extrémité avec la bague et les trous. Découpez uniformément. Retirez toute bavure qui en résulte.

Tube d'évacuation « B » - Ajoutez 5,3 cm (2¼ po) à la distance « X ». Marquez le tube en commençant par l'extrémité avec la bague et les trous. Découpez uniformément. Retirez toute bavure qui en résulte.

DÉCOUPEZ UNIQUEMENT L'EXTRÉMITÉ LISSE (SANS LA BRIDE) DES TUBES. EFFECTUEZ UNE DÉCOUPE CARRÉE À LA LONGUEUR ADÉQUATE.

CONSEIL DE DÉCOUPE UTILE

Pour faire une découpe droite, mesurez à partir de l'extrémité et marquez le tube à plusieurs endroits. Alignez un morceau de ruban sur les marques et enroulez-le autour du tube. Utilisez le bord du ruban comme guide qui permet de maintenir la découpe droite.

FIXATION DU TUBE À LA FOURNAISE

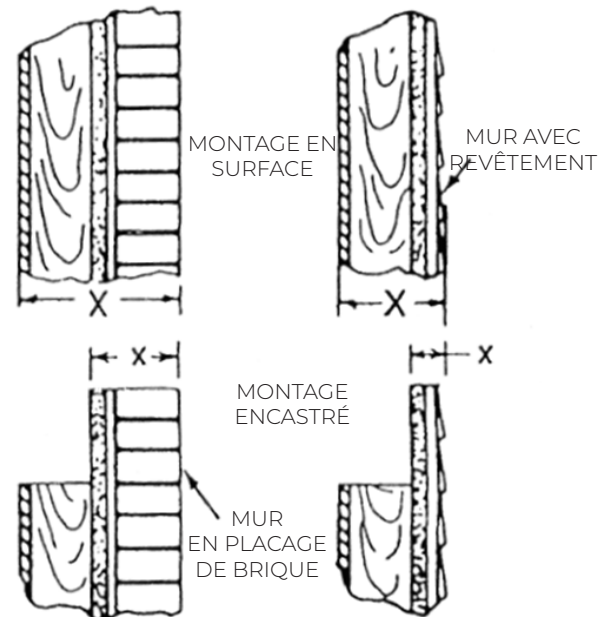
Le tube d'évacuation de diamètre plus petit (**page 14, figure 19 « B »**) doit être installé en premier.

La façon la plus facile d'installer les tubes d'évacuation et de positionner correctement les joints d'étanchéité est de placer la fournaise à l'avant sur une surface plane.

IMPORTANT : Pour empêcher les gaz de combustion nocifs d'entrer dans la maison, assurez-vous de NE PAS couper les tubes d'admission d'air ou d'évacuation plus courts que ce qui est indiqué ci-dessous.

1. Fixez le tube d'évacuation (**page 14, figure 19 « B »**) et le joint d'étanchéité à l'arrière de l'échangeur thermique de la fournaise à l'aide des (8) vis à tôle n° 8 de 1 cm (3/8 po) fournies.
2. Fixez le tube d'admission d'air (**page 14, figure 19 « A »**) et le joint d'étanchéité à l'arrière de l'encadrement de la fournaise à l'aide des (8) vis à tôle n° 8 de 1 cm (3/8 po) fournies.

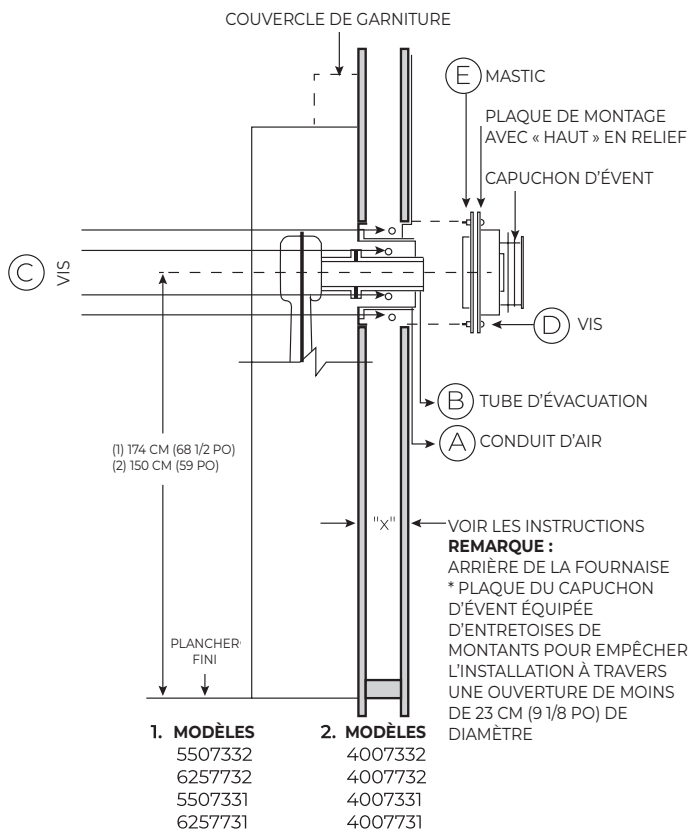
FIGURE 18 - ÉPAISSEUR DE LA PAROI



REMARQUE : Chaque tube doit chevaucher les bagues du capuchon d'évent d'au moins 3 cm (1¼ pouce), obtenu lorsque les tubes sont coupés adéquatement comme décrit précédemment.

INSTALLATION DE VOTRE FOURNAISE

FIGURE 19 - INSTALLATION DE L'ÉVENT

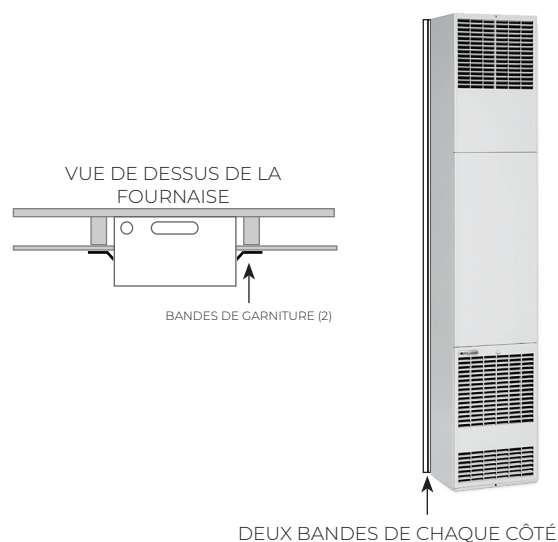


supérieure de la fournaise) et poussez-le jusqu'à ce que les butées soient en contact. Si les butées empêchent la plaque de montage d'atteindre le mur, reportez-vous à la section « DÉTERMINATION DES LONGUEURS APPROPRIÉES » la page 13.

REMARQUE : Le tube le plus petit dans le capuchon de l'évent doit glisser sur l'évent « B ».

- Fixez la plaque de montage du capuchon d'évent au mur à l'aide des (4) vis à bois de 3,8 cm (1½ po) « D » fournies.
- Sur la construction en maçonnerie, percez le mur et utilisez des bouchons ou des ancrés. Davantage de mastic (silicone) peut s'avérer nécessaire si la surface de montage est inégale.

FIGURE 20 - ARTICLE DE FOURNAISE



Garniture

Pour dissimuler l'espace entre la fournaise et le mur, utilisez l'ensemble de garniture 4701 (non fourni avec la fournaise), la garniture ronde de 2 cm (3/4 po) ou toute autre garniture.

COUVERCLE DE GARNITURE

Placez le couvercle de garniture sur la fournaise. Voir page 14, figure 20. Percez à travers la bride supérieure de l'encadrement et fixez chaque côté à l'aide d'une vis à tôle. Cette plaque couvre l'espace entre le haut de la fournaise et l'ouverture dans le mur après les raccordements électriques.

MONTAGE DE LA FOURNAISE À TRAVERS LE MUR

Montez la fournaise à travers le mur en suivant les instructions de montage en surface ou encastré. Voir les pages 11 à 15. Reportez-vous à la figure 19 pour les étapes suivantes.

- Vérifiez que le tube d'admission d'air dépasse de la paroi de 2,2 cm (7/8 po) min. à 2,5 cm (1 po) max. pour une bonne étanchéité dans le capuchon d'évent.
- Vérifiez que le tube d'évacuation dépasse du tube d'admission d'air de 0,3 cm (1/8 po) min. à 0,6 cm (¼ po) max. pour une bonne étanchéité dans le capuchon d'évent.
- Appliquez une bande unique de mastic (« E » fourni dans le carton du capuchon d'évent) en continu autour du bord extérieur de la plaque de montage dudit capuchon d'évent.
- Tenez le capuchon d'évent en position verticale (« haut » en relief sur la plaque de montage vers la partie

Montage de la fournaise

Pour obtenir un dégagement suffisant pour fixer la fournaise ou installer les raccords d'alimentation en gaz, il peut s'avérer nécessaire de déposer le brûleur et l'ensemble de commande comme suit :

MISE EN GARDE : Veillez à ne pas endommager le joint d'étanchéité du bac du brûleur lors de la dépose du brûleur et de l'ensemble de commande.

- Posez la fournaise sur le dos en suivant les étapes ci-dessous. Déposez la porte du compartiment du brûleur en tirant la partie supérieure de la porte vers le haut.
MODÈLES : 4007332 / 5507332
4007331 / 5507331
 - Retirez les vis de fixation de l'unité de commande d'allumage et du couvercle à l'encadrement.
 - Retirez les (3) vis « A » de fixation du bac du brûleur au support de l'élément chauffant supérieur, page 15, figure 22. Faites pivoter le bac du brûleur vers l'avant jusqu'à ce que les (3) broches « B » se dégagent du support de l'élément chauffant supérieur.
 - Retirez le câblage nécessaire pour libérer le module de commande de son emplacement de montage. Marquez ou étiquetez chaque fil retiré pour vous assurer de le

raccorder de nouveau de manière adéquate (page 15, figure 23).

- d. Déposez le brûleur et l'ensemble de commande de la fournaise.
MODÈLES : 4007732 / 6007732
4007731 / 6007731
- a. Déposez l'allumeur à étincelle manuel et le support en retirant les (2) vis et en débranchant le fil à l'arrière de l'allumeur.
- b. Débranchez les deux (2) connecteurs coulissants (fils de 24 volts) de la soupape de gaz.
- c. Retirez les trois (3) vis « A » de fixation du bac du brûleur au support de l'élément chauffant supérieur (page 15, figure 22). Faites pivoter le brûleur vers l'avant jusqu'à ce que les (3) broches « B » se dégagent des fentes de support de l'élément chauffant supérieur.
- d. Déposez le brûleur et l'ensemble de commande de la fournaise.

REMARQUE : Fixez les tubes d'évacuation AVANT de monter la fournaise. Voir les pages 13 et 14

2. Si la fournaise est encastrée dans le mur, enlevez tout débris.
3. Assurez-vous de couper l'alimentation en gaz au niveau du compteur.
4. Avant de mettre la fournaise en place, retirez l'embase de la tuyauterie de gaz si nécessaire pour localiser la fournaise.
5. Une fois les tubes d'évacuation installés, mettez délicatement la fournaise en place, en vous assurant de ne pas plier les tubes d'évacuation.

FIXATION DE LA PARTIE INFÉRIEURE DE LA FOURNAISE (MONTAGE EN SURFACE ET ENCASTRÉ)

REMARQUE : Les fixations ne sont pas fournies en raison des différentes exigences des divers types de construction murale.

Fixez la fournaise au plancher à travers les trous prévus à cet effet dans la partie inférieure de la fournaise. Si votre revêtement de sol est en béton, utilisez une autre méthode de fixation. Voir page 15, figure 21

Si le brûleur et l'ensemble de commande ont été déposés, remplacez-les en suivant les étapes 1a à 1d dans l'ordre inverse.

IMPORTANT : Lors de la repose du brûleur et de l'ensemble de commande, assurez-vous que les broches « B » pénètrent toutes dans les fentes du support de l'élément chauffant supérieur. Pour éviter d'endommager le câblage, veillez à ne pas le pincer entre les composants de la fournaise et à les éloigner de la surface du bac du brûleur.

FIXATION DE LA PARTIE SUPÉRIEURE DE LA FOURNAISE (MONTAGE EN SURFACE)

Fixez la partie supérieure de la fournaise au mur à l'aide de deux (2) ancrages métalliques (emballées dans un sac en plastique avec le thermostat) en les plaçant sur la bride arrière de la partie supérieure de la fournaise, puis en les vissant au mur. Reportez-vous à la figure 21.

FIXATION DE LA PARTIE SUPÉRIEURE DE LA FOURNAISE (MONTAGE ENCASTRÉ)

Pour fixer la partie supérieure de la fournaise, percez deux (2) trous à travers les brides latérales de la partie en question et fixez-la à l'aide de deux (2) vis ou clous dans les montants muraux. Reportez-vous à la figure 21.

FIGURE 21 - MONTAGE DE LA FOURNAISE

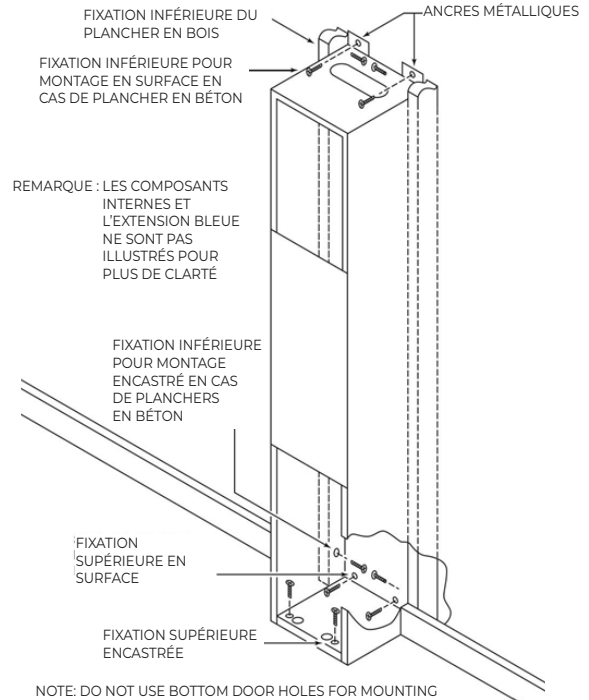


FIGURE 22 - BAC DE BRÛLEUR

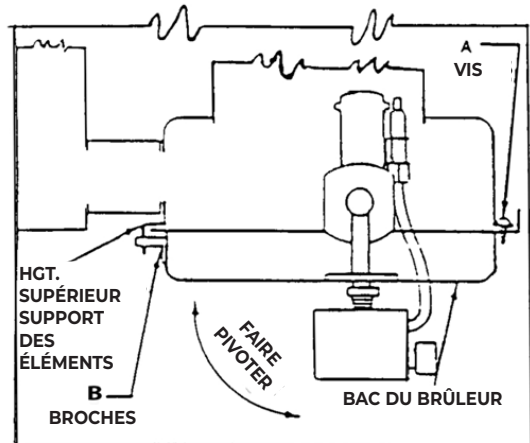
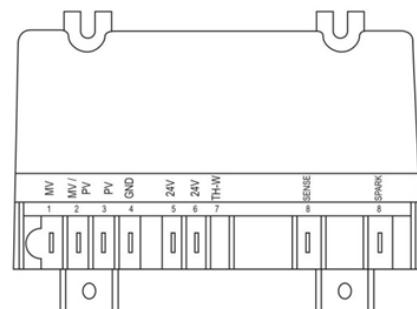


FIGURE 23 - COMMANDE D'ALLUMAGE



MISE EN GARDE : Veillez à ne pas endommager les composants ou le câblage de la fournaise lors du perçage de trous.

INSTALLATION DE VOTRE FOURNAISE

Alimentation en gaz et tuyauterie

La vanne de commande du gaz à l'intérieur de la fournaise est expédiée avec un joint d'étanchéité posé sur le taraud d'admission de gaz. Ne retirez pas le joint avant d'être prêt à raccorder la tuyauterie.

AVERTISSEMENT : Risque de dommages matériels, de blessures ou de mort. Assurez-vous que la fournaise est équipée pour fonctionner avec le type de gaz disponible. Les modèles désignés comme gaz naturel doivent être utilisés uniquement avec le gaz naturel. Fournaise conçue pour être utilisée avec des orifices pour des débits de gaz de pétrole liquéfié de taille adaptée au propane pur commercial. Elles ne peuvent pas être utilisées avec du butane ou un mélange de butane et de propane.

ALIMENTATION EN GAZ

Pour le gaz naturel, la pression d'alimentation en gaz d'admission minimale pour le réglage de l'entrée est de 12,7 cm (5 po) de colonne d'eau. La pression maximale d'alimentation en gaz d'admission est de 17,7 cm (7 po) de colonne d'eau.

Pour le propane, la pression d'alimentation en gaz d'admission minimale pour le réglage de l'entrée est de 28 cm (11 po) de colonne d'eau. La pression maximale d'alimentation en gaz d'admission est de 33 cm (13 po) de colonne d'eau.

La pression de gaz et l'entrée des brûleurs ne doivent pas dépasser l'entrée et la pression nominales indiquées sur la plaque signalétique. Pour le gaz naturel, la pression du collecteur doit correspondre à 10 cm (4 po) de colonne d'eau. La pression du collecteur doit correspondre à 26,6 cm (10,5 po) de colonne d'eau pour le propane. Voir la page 19 pour le fonctionnement à une altitude supérieure à 10 mètres (2 000 pieds). Un changement d'orifice peut être nécessaire en fonction du gaz fourni. Vérifiez auprès de votre fournisseur de gaz local.

TAILLES DES ORIFICES

La section Renseignements techniques sur la fournaise à la page 25 montre les tailles d'orifice appropriées aux différentes valeurs nominales d'entrée lors de l'utilisation de gaz naturel ou de propane.

TUYAUTERIE DE GAZ

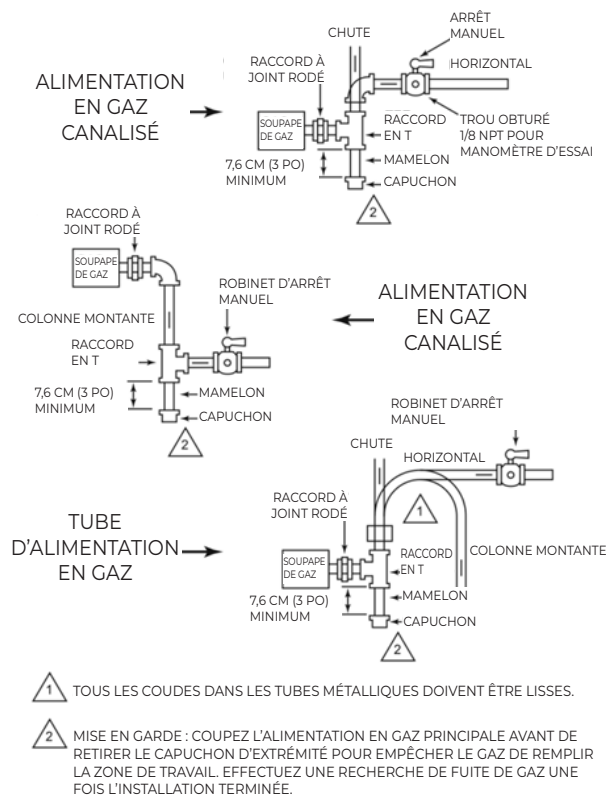
La conduite d'alimentation en gaz doit être de taille adéquate pour gérer les exigences en BTU/h et la longueur acheminée pour l'unité en cours d'installation.

Déterminez la taille minimale de tuyau indiquée à la page 16, figure 24 en vous basant sur la longueur du tronçon du compteur de gaz ou de la source à l'unité.

L'ensemble de la tuyauterie doit être conforme aux codes et ordonnances locaux ou au Code national des gaz combustibles (ANSI Z223.1), selon le cas. Au Canada : Suivez le code d'installation CAN 1 B149.

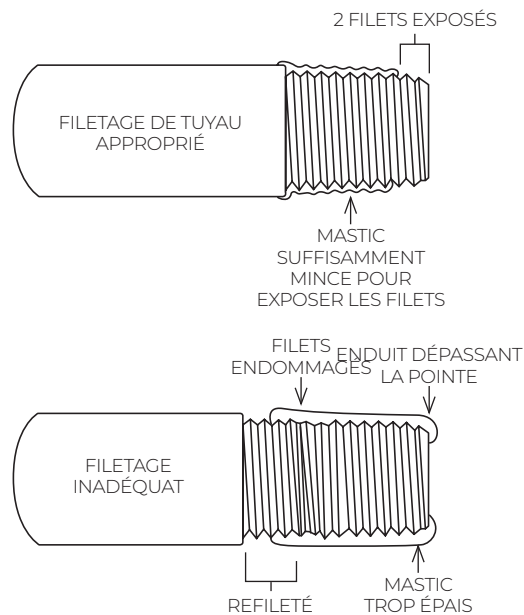
Reportez-vous à la page 15, figure 21, pour la disposition générale de l'unité. Elle montre les raccords de base nécessaires.

FIGURE 24 - ADMISSON DE GAZ DU CÔTÉ GAUCHE



*Admission de gaz du côté gauche illustrée. Les modèles varient. Procédez à une vérification.

FIGURE 25 - BONNES PRATIQUES EN MATIÈRE DE TUYAUTERIE



Les règles suivantes s'appliquent :

1. Utilisez un tuyau neuf, correctement alésé, exempt de copeaux de métal et de débris comme un tuyau en acier ou en fer noir. Utilisez des raccords approuvés par les codes locaux.
2. Ne filetez pas le tuyau sur une longueur excessive. Un filetage excessif du tuyau peut entraîner une déformation ou un dysfonctionnement de la vanne. Appliquez une quantité modérée de pâte lubrifiante de bonne qualité uniquement sur le tuyau et laissez les 2 filets d'extrémité nus. Pour l'installation de propane, utilisez un composé résistant à l'action des gaz de pétrole liquéfiés.
3. Utilisez des raccords à joint rodé.
4. Installez un point de purge pour retenir la saleté et l'humidité avant qu'ils ne pénètrent dans la soupape de gaz. Le point de purge doit mesurer au moins 7,6 cm (3 po).
5. Posez un robinet d'arrêt manuel.
6. Installez un raccord de manomètre d'essai NPT de 0,3 cm (1/8 po) immédiatement avant le raccordement de l'alimentation en gaz à la fournaise.

RACCORD DE GAZ

Si l'installation convient au propane, demandez à l'installateur de propane de prévoir une régulation en deux phases et d'effectuer tous les raccordements entre le réservoir de stockage et la fournaise. Utilisez deux clés à tuyau pour le raccordement à la soupape pour éviter de tourner ou d'endommager la soupape de gaz.

Les raccords entre le robinet d'arrêt manuel et l'ensemble de commande du brûleur peuvent être effectués à l'aide de raccords flexibles de conception certifiée A.A.G./C.G.A. si les codes locaux le permettent. Le point de purge et les raccords à joint rodés demeurent requis.

Serrez tous les joints fermement.

VÉRIFICATION DE LA TUYAUTERIE DE GAZ

Vérifiez l'absence de fuite sur l'ensemble de la tuyauterie. Lors de la vérification de la tuyauterie de gaz de la fournaise dotée d'une pression de gaz inférieure à 1/2 lb/po², fermez la vanne de gaz manuelle de la chaudière. Si la tuyauterie de gaz doit être vérifiée avec une pression égale ou supérieure à 1/2 lb/po², la fournaise et le robinet d'arrêt manuel doivent être débranchés pendant l'essai. (VOIR L'AVERTISSEMENT.) Appliquez une solution savonneuse sur chaque joint. Toute formation de bulles indique une fuite. Réparez immédiatement la fuite même la plus légère.

⚠ AVERTISSEMENT : Risque de dommages matériels, de blessures ou de décès. N'utilisez jamais une allumette ou une flamme nue pour vérifier la présence de fuites. Ne dépassez jamais les pressions indiquées pour les tests. Des pressions élevées peuvent endommager la soupape de gaz et causer un emballement, ce qui peut entraîner une défaillance de l'échangeur thermique. Le pétrole liquide (propane) est plus lourd que l'air et se dépose dans toute zone basse, y compris les dépressions ouvertes, et il y demeure à moins que la zone ne soit ventilée. Assurez-vous de toujours bien ventiler la zone avant de démarrer l'appareil.

FIGURE 26 - TAILLES DES TUYAUX DE GAZ

CAPACITÉ DU TUYAU - BTU/h AVEC RACCORDS

CAPACITÉ DU TUYAU POUR GAZ NATUREL, BTU/h.			
LONGUEUR DES PIEDS DE TUYAU	TAILLE DU TUYAU (Y COMPRIS LES RACCORDS)		
	1,27 cm (1/2 po)	2 cm (3/4 po)	2,5 cm (1 po)
20	92 000	190 000	350 000
40	63 000	130 000	245 000
60	50 000	105 000	195 000
Capacité du TUYAU POUR PROPANE, BTU/h.			
LONGUEUR DES PIEDS DE TUYAU	TAILLE DU TUYAU (Y COMPRIS LES RACCORDS)		
	1,27 cm (1/2 po)	2 cm (3/4 po)	2,5 cm (1 po)
20	189 000	393 000	732 000
40	129 000	267 000	504 000
60	103 000	217 000	409 000

Câblage électrique

⚠ AVERTISSEMENT : Risque de dommages matériels, de blessures ou de mort. Coupez l'alimentation électrique au niveau de la boîte à fusibles ou du panneau de service avant d'effectuer toute connexion électrique. Isolez au besoin. Toutes les connexions de tension de ligne et de mise à la terre doivent être effectuées avant le rétablissement de l'alimentation électrique.

Tous les travaux électriques doivent être conformes à vos codes et ordonnances locaux ou, en l'absence de ces derniers, au Code national de l'électricité, ANSI/NFPA 70. Si vous ne connaissez pas les codes de câblage de manière générale, demandez à un électricien qualifié d'effectuer ce travail. Au Canada : Respectez le Code canadien de l'électricité C22.1.

MISE EN GARDE : Étiquetez tous les fils avant de les débrancher lors de l'entretien des commandes. Les erreurs de câblage peuvent causer un fonctionnement inapproprié et dangereux. Vérifiez le bon fonctionnement après l'entretien.

MISE EN GARDE : Ne connectez pas la conduite de branchement de 115 V à la vanne de commande du gaz ou au thermostat mural.

RACCORDEMENT ÉLECTRIQUE

Reportez-vous au paragraphe sur les OUVERTURES D'ALIMENTATION EN GAZ ET EN ÉLECTRICITÉ, **page 10**. Suivez les schémas de câblage, **pages 28 et 29**.

Si vous avez des doutes concernant le raccordement électrique ou la conformité à un code ou une ordonnance, consultez votre inspecteur en électricité ou un électricien agréé.

INSTALLATION DE VOTRE FOURNAISE

CONSEIL UTILE

Une fois les capuchons de connexion vissés aux fils, une petite bande de ruban isolant peut être appliquée sur la base desdits capuchons de connexion et sur les fils pour créer une connexion très solide.

MISE À LA TERRE

L'appareil doit être mis à la terre conformément aux codes et ordonnances locaux ou, en leur absence, au Code national de l'électricité (ANSI/NFPA 70) ou au Code canadien de l'électricité (CSA C22.1) lorsqu'une source électrique externe est utilisée. Cet appareil est équipé d'une fiche trois fils (mise à la terre) pour votre protection contre les risques de choc électrique et doit être branché directement dans une prise trois fils adéquatement mise à la terre. Évitez de couper ou de retirer la broche de mise à la terre de cette fiche.

Une cosse de mise à la terre est installée pour la mise à la terre. Utilisez un conducteur en cuivre (#AWG) de l'unité à un câble de masse dans le panneau électrique ou à une tige de mise à la terre adéquatement enfoncée et mise à la terre.

ALIMENTATION ÉLECTRIQUE

Retirez le cordon d'alimentation trois fils (mise à la terre) de l'emballage des pièces de l'enveloppe à installer dans la fournaise. Retirez l'entrée défonçable de 22 mm (7/8 po) de diamètre sur le panneau latéral inférieur gauche ou droit pour acheminer le cordon d'alimentation trois fils vers une prise électrique.

1. Insérez le capuchon en nylon fixé à l'extrémité du cordon d'alimentation trois fils à travers l'entrée défonçable de 22 mm (7/8 po) de diamètre dans la zone de l'ensemble de commande du brûleur et insérez-le dans le bouchon en nylon fixé au fond de l'encadrement extérieur. Si vous le souhaitez, vous pouvez acheminer le fil du thermostat le long du cordon d'alimentation et à travers la même ouverture ou choisir une autre entrée dans la zone de l'ensemble de commande du brûleur.
2. Fixez un détendeur de 22 mm (7/8 po) de diamètre autour du cordon d'alimentation trois fils et du fil du thermostat (lorsque le fil en question est acheminé à travers l'entrée défonçable). Insérez le détendeur de 22 mm (7/8 po) dans le trou de taille équivalente dans le panneau latéral de la fournaise.

LISTE DES PIÈCES DE RECHANGE :

DESCRIPTION	NUMÉRO DE PIÈCE
Cordon d'alimentation	P323335

⚠ AVERTISSEMENT : N'insérez pas plus de 25,4 cm (10 po) de cordon d'alimentation trois fils (mise à la terre) à l'intérieur de la zone de l'ensemble de commande du brûleur. Cela pourrait endommager le cordon électrique et entraîner un risque de choc électrique ou un incendie.

Un circuit de dérivation incluant cette fournaise ne doit pas dépasser 15 ampères. Faites fonctionner un circuit distinct d'une tension de 115 V, 60 Hz, 15 ampères d'un disjoncteur ou d'un fusible distinct dans votre panneau de service.

CÂBLAGE DU THERMOSTAT MURAL

Acheminez le fil du thermostat vers la fournaise. Raccordez le thermostat aux deux fils marqués « Thermostat » s'étendant à partir du haut de la fournaise, à l'aide des deux capuchons de connexion fournis. Voir les schémas de câblage aux **pages 28 et 29**. Reportez-vous également à la **page 12, figure 16**.

Remettez le ventilateur à sa position d'origine sur l'arbre du moteur et serrez-le fermement. Reposez le capot du ventilateur en vous assurant qu'il est centré verticalement sur le ventilateur.

Serrez fermement les vis.

Reposez le panneau avant supérieur et fixez-le à l'aide d'une vis de serrage.

SCHÉMAS DE CÂBLAGE COMPLETS AUX PAGES 28 ET 29.

PROCÉDURE DE DÉMARRAGE

Démarrez la fournaise en suivant les procédures de la section « FONCTIONNEMENT DE VOTRE FOURNAISE ».

⚠ AVERTISSEMENT : Danger de blessure ou de mort. Le gaz de pétrole liquéfié (GPL) est plus lourd que l'air et s'accumule dans toute zone basse, y compris les dépressions ouvertes, et y demeure jusqu'à ce que la zone soit ventilée. Assurez-vous de toujours bien ventiler la zone avant de démarrer l'appareil.

Vérifiez le fonctionnement de la fournaise comme indiqué dans les instructions suivantes. En cas d'étincelles, d'odeurs ou de bruits inhabituels, coupez immédiatement l'alimentation électrique. Vérifiez à nouveau pour vous assurer de l'absence d'erreurs de câblage ou d'obstructions à l'intérieur ou à proximité du moteur du ventilateur.

VÉRIFICATION DE L'ADMISSION ET DES PRESSIONS DE GAZ

Pour les fournaises situées à des altitudes entre le niveau de la mer et 609 m (2 000 pi), l'entrée mesurée ne doit pas être supérieure à l'entrée indiquée sur la plaque signalétique de la fournaise. Pour les altitudes supérieures à 609 m (2 000 pieds), l'entrée mesurée ne doit pas être supérieure à l'entrée indiquée sur la plaque signalétique réduite de 4 pour cent tous les 304 m (1 000 pieds) d'élévation de la fournaise au-dessus du niveau de la mer.

La pression d'alimentation en gaz et la pression du collecteur lorsque les brûleurs sont en marche sont spécifiées sur la plaque signalétique.

TYPE DE GAZ	PRESSION DU COLLECTEUR, PO C.E.
GAZ NATUREL	4,0
PROPANE	10,0

L'entrée nominale s'obtient sur une valeur de chauffage de 2 500 BTU/h pour le propane à une pression de collecteur de 25,4 cm (10 po) avec des orifices de taille d'usine. Si un gaz de pétrole liquéfié de valeur de chauffage différente est fourni, les orifices doivent être remplacés par un technicien d'entretien qualifié avant toute utilisation de la fournaise.

VÉRIFICATION DU THERMOSTAT

Vérifiez le fonctionnement du thermostat. Lorsque le réglage est supérieur à la température ambiante indiquée sur le thermostat, le brûleur principal doit s'allumer. Assurez-vous que le thermostat éteint la fournaise lorsque la température ambiante atteint le réglage sélectionné et la démarre lorsque la température ambiante chute de quelques degrés.

RÉGLAGE DU BRÛLEUR DE VEILLEUSE (MODÈLES DE VEILLEUSE À FLAMME PERMANENTE UNIQUÈMENT)

Le brûleur de veilleuse doit entourer 1,5 cm (5/8 po) à 1,27 cm (1/2 po) de l'extrémité du thermocouple. Pour régler, retirez le capuchon de la vis de réglage de la veilleuse sur la soupape de gaz. Tournez la vis dans le sens inverse des aiguilles d'une montre pour augmenter la flamme, et dans le sens des aiguilles d'une montre pour la diminuer. Remplacez le capuchon. Reportez-vous à la **page 25, figure 30**.

VÉRIFICATION DE LA PRESSION DE GAZ DU COLLECTEUR

Une ouverture taraudée est prévue dans la soupape de gaz pour faciliter la mesure de la pression de gaz du collecteur. Pour cette mesure, il est recommandé d'utiliser un manomètre à « tube en U » doté d'une échelle de 0 à 30,5 cm (12 po) d'eau. La pression du collecteur doit être mesurée lorsque le brûleur et la veilleuse sont en marche. Toute modification majeure

du débit doit s'effectuer en modifiant la taille de l'orifice du brûleur.

Consultez votre fournisseur de gaz local pour connaître la taille appropriée des orifices.

VÉRIFICATION DE L'ADMISSION DE GAZ (GAZ NATUREL SEULEMENT)

⚠ AVERTISSEMENT : La valeur de chauffage du gaz naturel (Btu par pied cube) peut varier de manière considérable. Par conséquent, il incombe à l'installateur de s'assurer que l'entrée Btu/h de la fournaise est correctement ajustée. Le non-respect de cette consigne pourrait entraîner une défaillance de la chambre de combustion, une asphyxie, un incendie ou une explosion susceptibles d'entraîner des dommages matériels, des blessures ou la mort. Consultez le Code national des gaz combustibles (NFPA 54) pour vous assurer que la fournaise a un taux de consommation de carburant normal.

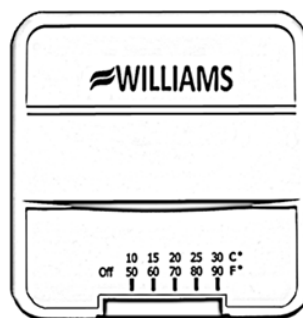
Une chauffe insuffisante pourrait causer une chaleur inadéquate, une condensation excessive ou des problèmes d'allumage. Un emballement pourrait causer la formation de suie, une projection de flammes ou une surchauffe de l'échangeur thermique.

Avant de commencer la vérification de l'admission de gaz naturel, obtenez la valeur de chauffage du gaz (BTU par pied cube) dans des conditions standard auprès de votre fournisseur local. Ce facteur est utilisé dans la section et la procédure « Vérification de l'admission de gaz ».

Pour mesurer l'admission à l'aide du compteur de gaz, procédez comme suit :

1. Coupez l'alimentation en gaz de tous les autres appareils à l'exception de la fournaise.
2. Avec la chaudière en marche, chronométrez un tour complet sur le plus petit cadran du compteur. S'il s'agit d'un cadran de 2 pieds cubes, divisez les secondes par 2. Dans le cas d'un cadran à 1 pied cube, utilisez le temps en secondes indiqué. Cela indique la quantité de gaz fourni à la fournaise en secondes par pied cube.
3. En supposant qu'il s'agit de gaz naturel avec une valeur de chauffage de 1 000 BTU par pied cube et 34 secondes par pied cube utilisé comme déterminé à l'étape (2), alors :
Nombre de secondes par heure = 3 600
Admission = $1\,000 \times 3\,600 / 34 = 106\,000$ Btu/h
La mesure de cette admission ne doit pas être supérieure à l'admission indiquée sur la plaque signalétique de la fournaise.
4. Redémarrez tous les autres appareils mis en arrêt à l'étape 1 ci-dessus. Assurez-vous que toutes les veilleuses fonctionnent.

FIGURE 27 - THERMOSTAT



RÉGLAGE LE PLUS BAS DE L'INDICATEUR

FONCTIONNEMENT DE VOTRE FOURNAISE

⚠ AVERTISSEMENT : Danger de blessure ou de mort. Le gaz de pétrole liquéfié (GPL) est plus lourd que l'air et s'accumule dans toute zone basse, y compris les dépressions ouvertes, et y demeure jusqu'à ce que la zone soit ventilée.

MODÈLES DE VEILLEUSES À FLAMME PERMANENTE 4007732 / 6007732 / 4007731 / 6007731

REMARQUE :

Pour les modèles équipés de la soupape de gaz P322041 ou P322042 WILLIAMS, reportez-vous aux **pages 20 à 21** pour consulter les sections « CONSIGNES DE SÉCURITÉ ET D'ALLUMAGE » et « COUPER L'ARRIVÉE DU GAZ À L'APPAREIL ».

Pour les modèles équipés de la soupape de gaz P321704 ou P321705 WILLIAMS, reportez-vous à la présente page et à la **page 23** pour consulter les sections « CONSIGNES DE SÉCURITÉ ET D'ALLUMAGE » et « COUPER L'ARRIVÉE DU GAZ À L'APPAREIL ».

(Pour tous les autres modèles, reportez-vous aux **pages 22 à 23**.)

Ces fournaies sont équipées d'un allumeur piézoélectrique à commande manuelle pour l'allumage de la veilleuse à gaz. Suivez les étapes de la section « Instructions d'allumage » (**voir page 21 ou 23**) et utilisez l'allumeur manuel pour allumer la veilleuse à l'étape 10. Appuyez bien fort et à plusieurs reprises sur le bouton de l'allumeur.

Sur les nouvelles installations, les conduites de gaz seront remplies d'air et l'allumage de la flamme de la veilleuse peut prendre plusieurs minutes.

Maintenez l'ensemble des portes d'accès et des panneaux en place, excepté aux fins d'inspection et d'entretien.

⚠ AVERTISSEMENT : La surface de la fournaie chauffe pendant le fonctionnement. Tenez les enfants, les vêtements, les meubles et les matériaux inflammables à distance. Évitez d'entreposer ou d'utiliser de l'essence ou d'autres liquides ou vapeurs inflammables à proximité de la fournaie.

CONTRÔLES DE SÉCURITÉ

Ces fournaies sont protégées contre les conditions d'exploitation dangereuses au moyen de quatre contrôles de sécurité automatiques : (1) Une veilleuse de sécurité arrête la soupape de gaz en cas de défaillance de la veilleuse; (2) une soupape de gaz redondante; (3) un interrupteur de fin de course arrête le brûleur principal pour éviter la surchauffe de l'armoire de la fournaie; cet interrupteur de fin de course se réinitialise lorsque la fournaie refroidit; (4) une surcharge thermique protège le moteur contre les grillages causés par les surintensités ou par tout blocage du débit d'air qui circule à travers la fournaie. Cet interrupteur se réinitialise lorsque le moteur refroidit et ne peut pas être ajusté.

⚠ AVERTISSEMENT : Danger de blessure ou de mort. Ne mettez pas la fournaie en marche lorsqu'une porte d'observation de veilleuse est brisée ou manque.

MODÈLES ÉQUIPÉS DE LA SOUPAPE DE GAZ WILLIAMS P321704 OU P321705.

Les modèles sont équipés d'une vanne de commande à deux régimes. Le bouton de réglage du débit sur la vanne de gaz porte la marque « LO » (faible) et « HI » (élevé). Tournez le bouton de réglage du débit à la position « LO » (faible) et le thermostat de la pièce fera fonctionner le brûleur principal à environ 70 % de sa capacité maximale. Tournez le bouton de réglage du débit à la position « HI » (élevé) uniquement lorsque vous souhaitez une chaleur rapide par temps extrêmement froid. Un niveau de fonctionnement élevé permet d'exploiter la fournaie à sa capacité maximale.

UN VENTILATEUR À DEUX VITESSES EST UTILISÉ POUR LES MODÈLES 6007732 ET 6007731.

Le ventilateur fonctionne à basse vitesse, puis passe à une vitesse élevée lorsque la fournaie se réchauffe.

⚠ AVERTISSEMENT : Risque de dommages matériels. Blessures ou mort. Si la fournaie surchauffe ou ne s'arrête pas, fermez la vanne de gaz manuelle de la fournaie avant de couper l'alimentation électrique.

Pour votre SÉCURITÉ, lisez avant d'allumer

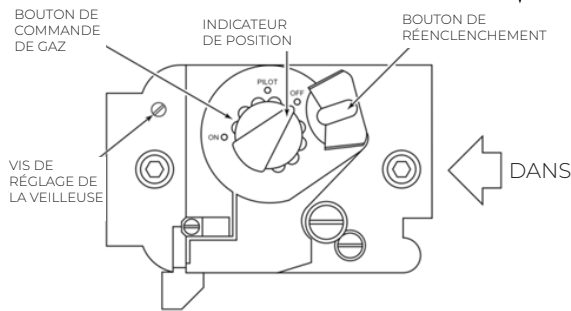
⚠ AVERTISSEMENT : Assurez-vous de bien suivre ces instructions pour réduire au maximum tout risque d'incendie ou d'explosion susceptible d'entraîner des dommages matériels, des blessures ou la mort.

- Cet appareil comprend une veilleuse à allumer manuellement. Suivez ces instructions à la lettre pour l'allumage de la veilleuse.
- AVANT D'ALLUMER, humez autour de l'appareil pour vérifier s'il existe une odeur de gaz. Assurez-vous de humer à proximité du plancher parce que certains gaz sont plus lourds que l'air et s'accumulent au niveau du sol.
QUE FAIRE SI VOUS SENTEZ DU GAZ
 - N'allumez aucun appareil et ne craquez aucune allumette.
 - Ne touchez à aucun interrupteur électrique et n'utilisez aucun téléphone à l'intérieur de votre bâtiment.
 - Appelez immédiatement votre fournisseur de gaz à partir du téléphone d'un voisin. Suivez les instructions du fournisseur de gaz.
 - Si vous ne parvenez pas à joindre votre fournisseur de gaz, appelez le service d'incendie.
- Utilisez uniquement votre main pour enfoncer ou tourner le bouton de commande du gaz. N'utilisez jamais d'outils. Si le bouton ne s'enfonce pas ou ne peut pas se tourner à la main, n'essayez pas de le réparer, appelez un technicien d'entretien qualifié. Forcer ou essayer de le réparer peut provoquer un incendie ou une explosion.
- N'utilisez pas cet appareil si l'une de ses pièces a été immergée dans l'eau. Demandez immédiatement à un technicien d'entretien qualifié d'inspecter l'appareil et de remplacer toutes les pièces du système de commande et les commandes de gaz qui ont été immergées.

REMARQUE : POUR DE PLUS AMPLES RENSEIGNEMENTS, CONSULTEZ LE MANUEL D'INSTALLATION ET D'UTILISATION FOURNI AVEC CET APPAREIL OU COMMUNIQUEZ AVEC LE FABRICANT, AUQUEL VOUS FOURNIREZ LE NUMÉRO DE MODÈLE DU PRODUIT SITUÉ SUR LA PLAQUE SIGNALÉTIQUE, PRÈS DE LA SOUPAPE DE GAZ.

Instructions d'allumage - VEILLEUSE À FLAMME PERMANENTE

- ARRÊTEZ!** Lisez les consignes de sécurité ci-dessus.
- Réglez le thermostat sur le réglage le plus bas.
- Coupez complètement l'alimentation électrique de l'appareil
- Retirez le panneau d'accès aux commandes.
- Tournez le bouton de commande du gaz dans le sens horaire jusqu'à la position « OFF » (ARRÊT).



- Patiencez cinq (5) minutes pour évacuer complètement le gaz, puis humez pour vérifier si une odeur de gaz subsiste, y compris près du sol. Si vous sentez alors une odeur de gaz, arrêtez! Suivez la section « B » des consignes de sécurité ci-dessus. Si vous ne sentez aucune odeur de gaz, passez à l'étape suivante.
- Desserrez l'écrou à oreilles et ouvrez la porte d'observation de la veilleuse (*le cas échéant*).
- Pour trouver la veilleuse, suivez le tube métallique à partir de la vanne de commande du gaz. La veilleuse est montée sur le côté du brûleur.
- Tournez le bouton de la commande de gaz dans le sens antihoraire jusqu'à la position « PILOT » (VEILLEUSE).
- Maintenez le bouton rouge de réinitialisation complètement enfoncé. Allumez immédiatement la veilleuse. Maintenez le bouton de réinitialisation rouge enfoncé pendant environ (1) minute après l'allumage de la veilleuse. Relâchez le bouton et il reviendra à sa position normale. La veilleuse devrait rester allumée. Si elle s'éteint, répétez les étapes 5 à 10.
 - Si le bouton ne ressort pas lorsqu'il est relâché, arrêtez et appelez immédiatement votre technicien d'entretien ou votre fournisseur de gaz.
 - Si la veilleuse ne reste pas allumée après plusieurs essais, mettez le bouton de commande du gaz en position « OFF » (ARRÊT) et appelez votre technicien d'entretien ou votre fournisseur de gaz.
- Fermez la porte d'observation de la veilleuse et resserrez l'écrou à oreilles (*le cas échéant*).
- Tournez le bouton de commande du gaz dans le sens antihoraire jusqu'à la position « ON » (MARCHÉ). Il n'est possible de tourner le bouton jusqu'à la position « ON » (MARCHÉ) que si le bouton de réinitialisation rouge est enclenché.
- Reposez le panneau d'accès aux commandes.
- Mettez l'appareil entièrement sous tension.
- Effectuez le réglage souhaité du thermostat.

POUR VOTRE SÉCURITÉ, LISEZ AVANT D'ALLUMER

AVERTISSEMENT : Assurez-vous de bien suivre ces instructions pour réduire au maximum tout risque d'incendie ou d'explosion susceptible d'entraîner des dommages matériels, des blessures ou la mort.

- Cet appareil est muni d'une veilleuse à allumer manuellement. Suivez ces instructions à la lettre pour l'allumage de la veilleuse.
 - AVANT D'ALLUMER,** sentez autour de l'appareil pour vérifier s'il existe une odeur de gaz. Assurez-vous de sentir à proximité du plancher parce que certains gaz sont plus lourds que l'air et s'accumulent au niveau du sol.
 - Si vous ne parvenez pas à joindre votre fournisseur de gaz, appelez le service d'incendie.
 - Utilisez uniquement votre main pour enfoncer ou tourner le bouton de commande du gaz. N'utilisez jamais d'outils. Si le bouton ne s'enfonce pas ou ne peut pas se tourner à la main, n'essayez pas de le réparer, appelez un technicien d'entretien qualifié. Forcer ou essayer de le réparer peut provoquer un incendie ou une explosion. N'utilisez pas cet appareil si l'une de ses pièces a été immergée dans l'eau. Demandez immédiatement à un technicien d'entretien qualifié d'inspecter l'appareil et de remplacer toutes les pièces du système de commande de même que les commandes de gaz qui ont été immergées.
- QUE FAIRE SI VOUS SENTEZ DU GAZ**
- N'allumez aucun appareil et ne craquez aucune allumette.
 - Ne touchez à aucun interrupteur dans l'intérieur de votre bâtiment.
 - Appelez immédiatement votre fournisseur de gaz à partir du téléphone d'un voisin. Suivez les instructions du fournisseur de gaz.

OPERATING INSTRUCTIONS

- ARRÊTEZ!** Lisez les consignes de sécurité ci-dessus.
- Coupez complètement l'alimentation électrique de l'appareil (*le cas échéant*).
- Réglez le thermostat sur le réglage le plus bas.
- Ouvrez le panneau d'accès aux commandes.
- Tournez le bouton de commande du gaz dans le sens horaire pour le mettre en position OFF (ARRÊT).
- Patiencez cinq (5) minutes pour évacuer complètement le gaz. Ensuite, humez pour vérifier si une odeur de gaz subsiste, y compris près du sol. Si vous sentez alors une odeur de gaz, **ARRÊTEZ!** Suivez la section « B » des consignes de sécurité ci-dessus. Si vous ne sentez aucune odeur de gaz, passez à l'étape suivante.
- Desserrez l'écrou à oreilles et ouvrez la porte d'observation de la veilleuse (*le cas échéant*).
- Pour trouver la veilleuse, suivez le tube métallique à partir de la commande du gaz. La veilleuse est montée sur le côté du brûleur.
- Enfoncez légèrement le bouton de commande du gaz et tournez dans le sens antihoraire pour le mettre sur PILOT (VEILLEUSE).
- Maintenez le bouton de commande complètement enfoncé. Allumez immédiatement la veilleuse. Maintenez le bouton de commande enfoncé pendant environ (1) minute après l'allumage de la veilleuse. Relâchez le bouton et il reviendra à sa position normale. La veilleuse doit rester allumée. Si elle s'éteint, répétez les étapes 5 à 10.
 - Si le bouton ne ressort pas lorsqu'il est relâché, arrêtez et appelez immédiatement notre technicien d'entretien ou notre fournisseur de gaz.
 - Si la veilleuse ne reste pas allumée après plusieurs essais, mettez le bouton de commande du gaz en position OFF (ARRÊT) et appelez votre technicien d'entretien ou votre fournisseur de gaz.
- Close pilot observation door, tighten wingnut (if equipped).
- Tournez le bouton de commande du gaz dans le sens antihoraire jusqu'à la position ON (MARCHÉ). Le bouton de réenclenchement rouge doit être enclenché.
- Fermez le panneau d'accès aux commandes.
- Mettez l'ensemble de l'appareil sous tension (*le cas échéant*).
- Réglez le thermostat sur le réglage souhaité.

POUR COUPER L'ARRIVÉE DU GAZ À L'APPAREIL

- Réglez le thermostat sur le réglage le plus bas.
- Coupez complètement l'alimentation électrique de l'appareil avant de procéder à tout travail d'entretien (*le cas échéant*).
- Ouvrez le panneau d'accès aux commandes.
- Enfoncez légèrement le bouton de commande du gaz et tournez-le dans le sens horaire jusqu'à la position « OFF » (ARRÊT). Ne forcez pas.
- Fermez le panneau d'accès aux commandes.

ALLUMAGE DE LA VEILLEUSE : (Si la fournaise est équipée d'un allumeur manuel, suivez les étapes ci-dessous).

- Passez en revue toutes les consignes d'utilisation ci-dessus.
- Lors de l'allumage de la veilleuse, appuyez sur le bouton rouge situé sur le côté inférieur droit du compartiment du brûleur (regardez la veilleuse à travers la porte d'observation en verre, répétez plusieurs fois au besoin).
- Si la veilleuse ne s'allume pas ou qu'aucune étincelle ne jaillit pendant l'actionnement, suivez les étapes 5 à 10 ci-dessus.

AVERTISSEMENT - Évitez d'entreposer ou d'utiliser de l'essence ou d'autres liquides ou vapeurs inflammables à proximité de la fournaise.

AVERTISSEMENT - Danger d'incendie, de blessure à l'œil ou de cécité. Protégez vos yeux. Ne tentez jamais d'allumer la veilleuse lorsque le bouton de la vanne de commande du gaz est en position « ON » (MARCHÉ). Un retour de flamme peut se produire.

AVERTISSEMENT - La surface de la fournaise chauffe pendant le fonctionnement. Tenez les enfants, les vêtements, les meubles et les matériaux inflammables à distance.

Lisez le manuel du propriétaire avant d'utiliser ou d'installer l'appareil. Assurez-vous de SUSPENDRE LES INSTRUCTIONS D'ALLUMAGE EN CHAÎNE à la position la plus basse sur la fournaise sous l'écran thermique.

Pour COUPER L'ARRIVÉE DU GAZ à l'appareil

- Réglez le thermostat sur le réglage le plus bas.
- Coupez complètement l'alimentation électrique de l'appareil avant de procéder à tout travail d'entretien (*le cas échéant*).
- Déposez le panneau d'accès aux commandes.
- Enfoncez légèrement le bouton de commande du gaz et tournez-le dans le sens horaire jusqu'à la position « OFF » (ARRÊT). Ne forcez pas.
- Reposez le panneau d'accès aux commandes.

IMPORTANT : GARDEZ LE BRÛLEUR ET LE COMPARTIMENT DE COMMANDE PROPRES.

AVERTISSEMENT : EN RAISON DES TEMPÉRATURES DE SURFACE ÉLEVÉES, TENEZ LES ENFANTS, LES VÊTEMENTS, LES MEUBLES OU TOUT AUTRE MATÉRIAU COMBUSTIBLE À L'ÉCART DE LA FOURNAISE.

FONCTIONNEMENT DE VOTRE FOURNAISE

⚠ AVERTISSEMENT : EN RAISON DES TEMPÉRATURES DE SURFACE ÉLEVÉES, TENEZ LES ENFANTS, LES VÊTEMENTS, LES MEUBLES OU TOUT AUTRE MATÉRIAU COMBUSTIBLE À L'ÉCART DE LA FOURNAISE.

**MODÈLES À ALLUMAGE ÉLECTRONIQUE (intermittent)
4007332 / 5507332 / 4007331 / 5507331**

REMARQUE :

Pour les modèles équipés de la soupape de gaz P322043 ou P322044 WILLIAMS, reportez-vous à la présente page et à la **page 23** pour consulter les sections « CONSIGNES DE SÉCURITÉ ET D'ALLUMAGE » et « COUPER L'ARRIVÉE DU GAZ À L'APPAREIL ». Pour les modèles équipés de la soupape de gaz P321897 ou P321898 WILLIAMS, reportez-vous à la présente **page et à la page 21** pour consulter les sections « CONSIGNES DE SÉCURITÉ ET D'ALLUMAGE » et « COUPER L'ARRIVÉE DU GAZ À L'APPAREIL ».
(Pour tous les autres modèles, reportez-vous aux **pages 22, 23 et 24.**)

LE FOUR FONCTIONNE COMME SUIT :

1. Le thermostat allume le module de commande.
2. Le système de réallumage automatique (dans le module) ouvre la soupape de gaz et allume la veilleuse de façon électronique. Une fois que la flamme de la veilleuse a été allumée et détectée par le module de commande, le circuit de la soupape de gaz principale s'ouvre et la veilleuse allume les brûleurs principaux.
3. La chaleur s'accumule dans la fournaise et démarre le ventilateur. L'air chaud s'échappe du panneau à persiennes inférieur avant au niveau du plancher.
4. Lorsque le réglage du thermostat est atteint, le brûleur principal s'éteint.
5. Le ventilateur fonctionne jusqu'à ce que la chaleur soit évacuée de la fournaise, puis s'arrête.

IMPORTANT

GARDEZ LE BRÛLEUR ET LE COMPARTIMENT DE COMMANDE PROPRES.

COMMANDE DE LIMITE DE SÉCURITÉ

Ces fournaises sont protégées contre les conditions d'exploitation dangereuses au moyen de trois contrôles de sécurité automatiques : (1) Le système d'allumage électronique. (2) Un interrupteur de fin de course arrête le brûleur principal pour empêcher toute surchauffe de l'armoire de la fournaise. Cet interrupteur de fin de course se réinitialise lorsque la fournaise se refroidit. (3) Un commutateur de surcharge thermique protège le moteur contre les grillages causés par les surintensités ou par tout blocage du débit d'air à travers la fournaise. Le commutateur éteint alors le brûleur principal. Lorsque le moteur se refroidit, ce commutateur se réinitialise. Il est impossible de régler ce commutateur.

⚠ AVERTISSEMENT : La surface de la fournaise chauffe pendant le fonctionnement. Tenez les enfants, les vêtements, les meubles et les matériaux inflammables à distance. Évitez d'entreposer ou d'utiliser de l'essence ou d'autres liquides ou vapeurs inflammables à proximité de la fournaise.

⚠ AVERTISSEMENT : Danger de blessure ou de mort. Ne mettez pas la fournaise en marche lorsqu'une porte d'observation de veilleuse est brisée ou manque.

Un ventilateur à deux vitesses est utilisé pour les modèles 5507331 et 5507332.

Le ventilateur fonctionne d'abord à basse vitesse, puis passe à une vitesse élevée lorsque la fournaise se réchauffe.

⚠ AVERTISSEMENT : Risque de dommages matériels, de blessures ou de mort. Si la fournaise surchauffe ou ne s'arrête pas, fermez la vanne de gaz manuelle de la fournaise avant de couper l'alimentation électrique.

Pour votre SÉCURITÉ, lisez avant d'allumer

⚠ AVERTISSEMENT : Assurez-vous de bien suivre ces instructions pour réduire au maximum tout risque d'incendie ou d'explosion susceptible d'entraîner des dommages matériels, des blessures ou la mort.

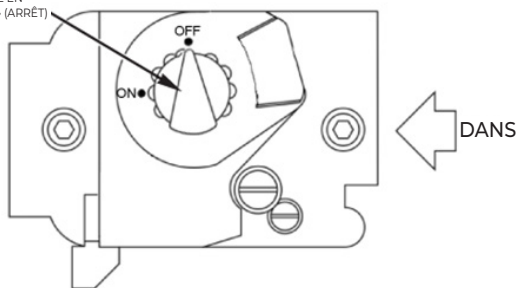
- A. Cet appareil est équipé d'un dispositif d'allumage qui allume automatiquement la veilleuse. N'essayez pas d'allumer la veilleuse manuellement.
- B. **AVANT D'ALLUMER**, humez autour de l'appareil pour vérifier s'il existe une odeur de gaz. Assurez-vous de humer à proximité du plancher parce que certains gaz sont plus lourds que l'air et s'accumulent au niveau du sol.
QUE FAIRE SI VOUS SENTEZ DU GAZ
 - N'allumez aucun appareil et ne craquez aucune allumette.
 - Ne touchez à aucun interrupteur électrique et n'utilisez aucun téléphone à l'intérieur de votre bâtiment.
 - Appelez immédiatement votre fournisseur de gaz à partir du téléphone d'un voisin. Suivez les instructions du fournisseur de gaz.
 - Si vous ne parvenez pas à joindre votre fournisseur de gaz, appelez le service d'incendie.
- C. Utilisez uniquement votre main pour enfoncer ou tourner le bouton de commande du gaz. N'utilisez jamais d'outils. Si le bouton ne s'enfonce pas ou ne peut pas se tourner à la main, n'essayez pas de le réparer, appelez un technicien d'entretien qualifié. Forcer ou essayer de le réparer peut provoquer un incendie ou une explosion.
- D. N'utilisez pas cet appareil si l'une de ses pièces a été immergée dans l'eau. Demandez immédiatement à un technicien d'entretien qualifié d'inspecter l'appareil et de remplacer toutes les pièces du système de commande et les commandes de gaz qui ont été immergées.

REMARQUE : POUR DE PLUS AMPLES RENSEIGNEMENTS, CONSULTEZ LE MANUEL D'INSTALLATION ET D'UTILISATION FOURNI AVEC CET APPAREIL OU COMMUNIQUEZ AVEC LE FABRICANT, AUQUEL VOUS FOURNIREZ LE NUMÉRO DE MODÈLE DU PRODUIT SITUÉ SUR LA PLAQUE SIGNALÉTIQUE, PRÈS DE LA SOUPAPE DE GAZ.

Instructions d'allumage - ALLUMAGE ÉLECTRONIQUE (intermittent)

1. **ARRÊTEZ!** Lisez les consignes de sécurité ci-dessus.
2. Réglez le thermostat sur le réglage le plus bas.
3. Coupez complètement l'alimentation électrique de l'appareil.
4. Cet appareil est équipé d'un dispositif d'allumage qui allume automatiquement la veilleuse. N'essayez pas d'allumer la veilleuse manuellement.
5. Déposez le panneau d'accès aux commandes.
6. Tournez le bouton de commande du gaz dans le sens horaire jusqu'à la position « OFF » (ARRÊT).

BOUTON DE COMMANDE DU GAZ ILLUSTRÉ EN POSITION « OFF » (ARRÊT)



7. Patientez cinq (5) minutes pour évacuer complètement le gaz, puis humez pour vérifier si une odeur de gaz subsiste, y compris près du sol. Si vous sentez une odeur de gaz, arrêtez! Suivez la section « B » des consignes de sécurité ci-dessus. Si vous ne sentez aucune odeur de gaz, passez à l'étape suivante.
8. Tournez le bouton de commande du gaz dans le sens antihoraire jusqu'à la position « ON » (MARCHE).
9. Reposez le panneau d'accès aux commandes.
10. Mettez l'appareil entièrement sous tension.
11. Mettez le thermostat en position « ON » (CHAUFFAGE). Réglez le thermostat à une température supérieure à la température ambiante. La veilleuse s'allume alors automatiquement et le ou les brûleurs principaux s'allument après environ 45 secondes.

REMARQUE : Au démarrage initial ou après un arrêt prolongé, plusieurs cycles d'allumage peuvent être nécessaires pour purger les conduites de gaz. Pour procéder au réenclenchement, répétez les étapes 6 à 11 jusqu'à ce que la veilleuse s'allume.

12. Effectuez le réglage souhaité du thermostat.
13. Une fois que le thermostat de la pièce éteint le système, un délai d'environ une minute est nécessaire avant de pouvoir remettre le système en marche.
14. Si l'appareil ne fonctionne pas, suivez les instructions de la section « Pour couper l'arrivée du gaz à l'appareil » et appelez votre technicien d'entretien ou votre fournisseur de gaz.

POUR COUPER L'ARRIVÉE DU GAZ À L'APPAREIL

1. Réglez le thermostat sur le réglage le plus bas.
2. Coupez complètement l'alimentation électrique de l'appareil avant de procéder à tout travail d'entretien.
3. Déposez le panneau d'accès aux commandes.
4. Enfoncez légèrement le bouton de commande du gaz et tournez-le dans le sens horaire jusqu'à la position « OFF » (ARRÊT). Ne forcez pas le bouton de commande du gaz.
5. Reposez le panneau d'accès aux commandes.

IMPORTANT : GARDEZ LE BRÛLEUR ET LE COMPARTIMENT DE COMMANDE PROPRES.

AVERTISSEMENT : EN RAISON DES TEMPÉRATURES DE SURFACE ÉLEVÉES, TENEZ LES ENFANTS, LES VÊTEMENTS, LES MEUBLES OU TOUT AUTRE MATÉRIAU COMBUSTIBLE À L'ÉCART DE LA FOURNAISE. Assurez-vous que l'étiquette volante « POUR VOTRE SÉCURITÉ » (voir ci-dessous) est suspendue sous l'écran thermique.

POUR VOTRE SÉCURITÉ, LISEZ AVANT D'ALLUMER

AVERTISSEMENT : Assurez-vous de bien suivre ces instructions pour réduire au maximum tout risque d'incendie ou d'explosion susceptible d'entraîner des dommages matériels, des blessures ou la mort.

- A. Cet appareil est muni d'une veilleuse à allumer manuellement. Suivez ces instructions à la lettre pour l'allumage de la veilleuse.
 - B. **AVANT D'ALLUMER,** sentez autour de l'appareil pour vérifier s'il existe une odeur de gaz. Assurez-vous de sentir à proximité du plancher parce que certains gaz sont plus lourds que l'air et s'accumulent au niveau du sol.
 - C. Utilisez uniquement votre main pour enfoncer ou tourner le bouton de commande du gaz. N'utilisez jamais d'outils. Si le bouton ne s'enfonce pas ou ne peut pas se tourner à la main, n'essayez pas de le réparer, appelez un technicien d'entretien qualifié. Forcer ou essayer de le réparer peut provoquer un incendie ou une explosion. N'utilisez pas cet appareil si l'une de ses pièces a été immergée dans l'eau. Demandez immédiatement à un technicien d'entretien qualifié d'inspecter l'appareil et de remplacer toutes les pièces du système de commande de même que les commandes de gaz qui ont été immergées.
- QUE FAIRE SI VOUS SENTEZ DU GAZ**
- N'allumez aucun appareil et ne craquez aucune allumette.
 - Ne touchez à aucun interrupteur électrique et n'utilisez aucun téléphone à l'intérieur de votre bâtiment.
 - Appelez immédiatement votre fournisseur de gaz à partir du téléphone d'un voisin. Suivez les instructions du fournisseur de gaz.
 - Si vous ne parvenez pas à joindre votre fournisseur de gaz, appelez le service d'incendie.

OPERATING INSTRUCTIONS

1. **ARRÊTEZ!** Lisez les consignes de sécurité ci-dessus.
2. Coupez complètement l'alimentation électrique de l'appareil (le cas échéant).
3. Réglez le thermostat sur le réglage le plus bas.
4. Ouvrez le panneau d'accès aux commandes.
5. Tournez le bouton de commande du gaz dans le sens horaire pour le mettre en position OFF (ARRÊT).
6. Patientez cinq (5) minutes pour évacuer complètement le gaz. Ensuite, humez pour vérifier si une odeur de gaz subsiste, y compris près du sol. Si vous sentez une odeur de gaz, **ARRÊTEZ!** Suivez la section « B » des consignes de sécurité ci-dessus. Si vous ne sentez aucune odeur de gaz, passez à l'étape suivante.
7. Desserrez l'écrou à oreilles et ouvrez la porte d'observation de la veilleuse (le cas échéant).
8. Pour trouver la veilleuse, suivez le tube métallique à partir de la commande du gaz. La veilleuse est montée sur le côté du brûleur.
9. Enfoncez légèrement le bouton de commande du gaz et tournez dans le sens antihoraire pour le mettre sur PILOT (VEILLEUSE).
10. Maintenez le bouton de commande complètement enfoncé. Allumez immédiatement la veilleuse. Maintenez le bouton de commande enfoncé pendant environ (1) minute après l'allumage de la veilleuse. Relâchez le bouton et il reviendra à sa position normale. La veilleuse doit rester allumée. Si elle s'éteint, répétez les étapes 5 à 10.
11. Close pilot observation door, tighten wingnut (if equipped).
12. Tournez le bouton de commande du gaz dans le sens antihoraire jusqu'à la position ON (MARCHE). Le bouton de réenclenchement rouge doit être enclenché.
13. Fermez le panneau d'accès aux commandes.
14. Mettez l'ensemble de l'appareil sous tension (le cas échéant).
15. Réglez le thermostat sur le réglage souhaité.

POUR COUPER L'ARRIVÉE DU GAZ À L'APPAREIL

1. Réglez le thermostat sur le réglage le plus bas.
2. Coupez complètement l'alimentation électrique de l'appareil avant de procéder à tout travail d'entretien (le cas échéant).
3. Ouvrez le panneau d'accès aux commandes.
4. Enfoncez légèrement le bouton de commande du gaz et tournez-le dans le sens horaire jusqu'à la position « OFF » (ARRÊT). Ne forcez pas.
5. Fermez le panneau d'accès aux commandes.

ALLUMAGE DE LA VEILLEUSE : (Si la fournaise est équipée d'un allumeur manuel, suivez les étapes ci-dessous).

1. Passez en revue toutes les consignes d'utilisation ci-dessus.
2. Lors de l'allumage de la veilleuse, appuyez sur le bouton rouge situé sur le côté inférieur droit du compartiment du brûleur (regardez la veilleuse à travers la porte d'observation en verre, répétez plusieurs fois au besoin).
3. Si la veilleuse ne s'allume pas ou qu'aucune étincelle ne jaillit pendant l'actionnement, suivez les étapes 5 à 10 ci-dessus.

AVERTISSEMENT - Évitez d'entreposer ou d'utiliser de l'essence ou d'autres liquides ou vapeurs inflammables à proximité de la fournaise.

AVERTISSEMENT - Danger d'inflammation, de blessure à l'œil ou de cécité. Protégez vos yeux. Ne tentez jamais d'allumer la veilleuse lorsque le bouton de la vanne de commande du gaz est en position « ON » (MARCHE). Un retour de flamme peut se produire.

AVERTISSEMENT - La surface de la fournaise chauffe pendant le fonctionnement. Tenez les enfants, les vêtements, les meubles et les matériaux inflammables à distance.

Lisez le manuel du propriétaire avant d'utiliser ou d'installer l'appareil. Assurez-vous de **SUSPENDRE LES INSTRUCTIONS D'ALLUMAGE EN CHAÎNE** à la position la plus basse sur la fournaise sous l'écran thermique.

ENTRETIEN DE VOTRE FOURNAISE

Comment entretenir votre fournaise

⚠ AVERTISSEMENT : Danger de blessure ou de mort. Coupez l'alimentation électrique au niveau de l'interrupteur général, de la boîte à fusibles ou du panneau de service avant de retirer les portes ou les panneaux d'accès ou de service de l'appareil.

FINI D'ARMOIRE

Nettoyez l'armoire avec un chiffon humide. N'utilisez jamais de nettoyeurs abrasifs. Les armoires sont finies avec un revêtement en poudre résistant à la chaleur. Ne remettez PAS de couche de peinture murale.

AIR DE COMBUSTION ET DE VENTILATION

L'alimentation en air de combustion et de ventilation ne doit pas être bloquée.

Ne mettez rien à l'intérieur de l'armoire de la fournaise ou sur cette dernière.

Pour une meilleure circulation et un chauffage plus efficace, ne placez pas de meubles susceptibles d'obstruer à moins de quatre pieds de l'avant de l'armoire ou de deux pieds de chaque côté de l'armoire.

ZONE DE FOURNAISE

Gardez la zone à proximité de la fournaise propre et exempte de matières combustibles, d'essence et d'autres liquides et vapeurs inflammables.

ENTRETIEN ANNUEL REQUIS

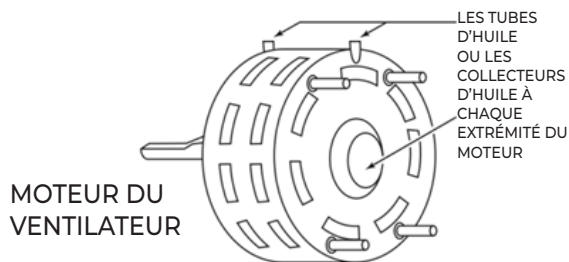
Il est recommandé qu'un technicien d'entretien qualifié effectue ces vérifications au début de chaque saison de chauffage.

NETTOYAGE ET GRAISSAGE

Coupez l'électricité, puis déposez la porte de l'armoire et le panneau avant. Éliminez toute peluche ou saleté des pales de ventilateur, du moteur du ventilateur et des passages de circulation d'air exposés. Utilisez un pinceau.

Mettez 5 gouttes d'huile SAE 20 dans chacun des deux collecteurs ou tubes d'huile du moteur du ventilateur (voir la figure 36 ci-dessous).

Figure 28 - ORIFICES POUR HUILE MOTEUR



BRÛLEUR DE VEILLEUSE

Allumez la veilleuse en suivant les instructions de la section FONCTIONNEMENT DE VOTRE FOURNAISE (aux pages 20 et 22, selon votre modèle). Laissez le réglage le plus bas du thermostat.

Le brûleur de veilleuse doit entourer 1 cm (3/8 po) à 1,27 cm (1/2 po) de l'extrémité du thermocouple. Reportez-vous à la figure 30, page 25. Pour régler la flamme, procédez comme suit :

RÉGLAGE DU BRÛLEUR DE VEILLEUSE (page 25, figure 30)

1. Déposez le cache-vis sur la vis de réglage de la veilleuse.
2. Insérez un petit tournevis et réglez la flamme au besoin. Tournez la vis dans le sens inverse des aiguilles d'une montre pour augmenter la flamme, dans le sens des aiguilles d'une montre pour la diminuer.
3. Réglez le thermostat sur le réglage le plus élevé. Les brûleurs principaux devraient s'allumer rapidement et facilement. Réglez le thermostat sur le réglage le plus bas. Les brûleurs principaux devraient s'éteindre. La veilleuse devrait rester allumée, sauf pour les modèles à allumage électronique. Voir la page 23

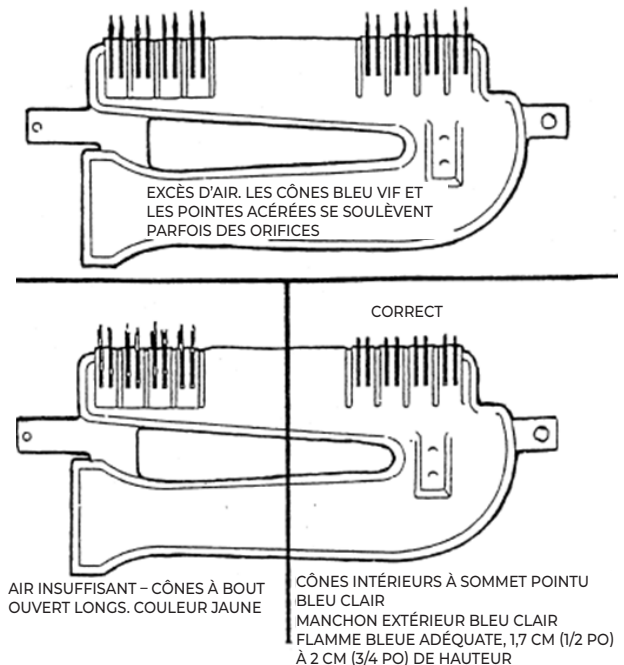
FLAMME DE BRÛLEUR

Démarrez la fournaise et après environ 10 minutes de fonctionnement, observez la flamme du brûleur. Les flammes devraient être douces et bleues, voir la figure 30. Si les flammes semblent anormales, communiquez immédiatement avec la compagnie gazière ou un technicien d'entretien qualifié.

SYSTÈME DE VENTILATION

Assurez-vous qu'aucune pièce du système de ventilation n'est bloquée ou rouillée. Nettoyez ou remplacez avant d'utiliser la fournaise.

Figure 29 - MOTIF DE FLAMME DU BRÛLEUR PRINCIPAL



NETTOYAGE DU BRÛLEUR

Vérifiez le brûleur. Si un nettoyage s'avère nécessaire, communiquez avec un technicien d'entretien qualifié qui nettoiera et réparera le brûleur.

AVERTISSEMENT : Danger de blessure ou de mort. Assurez-vous de couper l'alimentation électrique et l'alimentation en gaz avant de déposer les panneaux ou les portes, etc.

NETTOYAGE DU COMPARTIMENT DU BRÛLEUR

Étant donné que l'air froid est attiré par la flamme pendant le fonctionnement de la fournaise, des peluches provenant de la literie et de la poussière, etc., s'accumulent dans la zone du brûleur chaque saison de chauffage. Il est nécessaire de nettoyer cette zone régulièrement. Utilisez un aspirateur avec un accessoire étroit qui permet d'atteindre de petites zones. Soyez prudent lors du nettoyage à l'intérieur et autour de la veilleuse. Son réglage peut être modifié en cas de heurt pendant le nettoyage.

AVERTISSEMENT : UNE ACCUMULATION DE POUSSIÈRE, DE PELUCHES OU DE CORPS ÉTRANGERS DANS L'OUVERTURE D'AIR PRIMAIRE DU BRÛLEUR PEUT NUIRE AU MÉLANGE APPROPRIÉ DE GAZ ET D'AIR ET PROVOQUER UNE FLAMME JAUNE SUSCEPTIBLE DE PRODUIRE DU MONOXYDE DE CARBONE ET DE LA SUIE. SI CETTE SITUATION ÉVOLUE, ELLE PEUT ENTRAÎNER DES BLESSURES, VOIRE LA MORT. IL EST IMPÉRATIF DE MAINTENIR LE OU LES BRÛLEURS PROPRES.

Débranchez la conduite de gaz à l'intérieur de l'armoire.

Retirez les trois vis de l'avant du panneau inférieur de la chambre de combustion et déposez l'ensemble. Nettoyez l'intérieur de la chambre de combustion et du brûleur avec un aspirateur d'atelier.

Pour déposer les brûleurs, retirez la vis de l'extrémité du brûleur et faites glisser le brûleur hors de son support (il peut être nécessaire de ressortir légèrement le support).

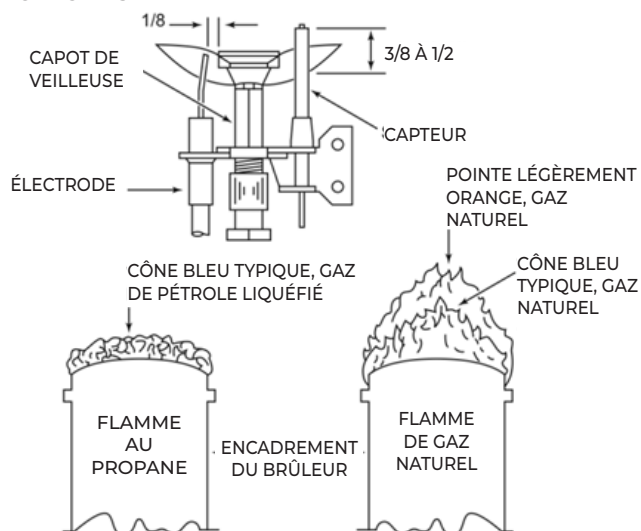
Inspectez le joint d'étanchéité du boîtier du brûleur. Remplacez-le s'il est endommagé.

Reposez l'ensemble du brûleur et de commande en suivant les procédures ci-dessus dans l'ordre inverse.

Vérifiez l'écartement des électrodes. Il doit être soigneusement réglé selon les spécifications, comme illustré (figure 30), pour que le dispositif d'allumage fonctionne correctement.

TROUSSES DE CONVERSION DE GAZ	
DU GAZ NATUREL AU PROPANE	
MODÈLE	DESCRIPTION
7728	Séries 400734/40077
7730	SÉRIE 55073
7732	SÉRIE 60077

Figure 30 - FLAMME DE VEILLEUSE ET ÉCARTEMENT DES ÉLECTRODES



RENSEIGNEMENTS TECHNIQUES SUR LA FOURNAISE					
NUMÉRO DU MODÈLE	TYPE DE GAZ	DÉBIT** CALORIFIQUE BTU/h	ORIFICE DU BRÛLEUR PRINCIPAL		
			PERCEUSE	DEC.	QUANTITÉ
4007332	GAZ NATUREL	40 000	n° 32	0,1160	1
4007331	PROPANE	40 000	n° 48	0,0760	1
4007732	GAZ NATUREL	40 000	n° 32	0,1160	1
4007731	PROPANE	40 000	n° 48	0,0760	1
550332	GAZ NATUREL	55 000	n° 41	0,0960	2
5507331	PROPANE	55 000	n° 52	0,0630	2
6007732	GAZ NATUREL	60 000	n° 38	0,1010	2
6007731	PROPANE	60 000	S.O.	0,0640	2

La cote d'efficacité de ces appareils est un produit d'un système de cote d'efficacité thermique déterminé dans des conditions de fonctionnement continu et a été déterminée indépendamment de tout système installé.

**Pour les altitudes supérieures à 2 000 pieds, réduisez les cotes de 4 % pour chaque tranche de 1 000 pieds au-dessus du niveau de la mer.

**BTU/h = BTU/heure.

TROUSSES DE CONVERSION DE GAZ	
DU PROPANE AU GAZ NATUREL	
MODÈLE	DESCRIPTION
7729	SÉRIES 40073/40077
7731	SÉRIE 55073
7733	SÉRIE 60077

INSTALLATION DANS L'ÉTAT DU MASSACHUSETTS

Toutes les installations effectuées dans l'État du Massachusetts doivent respecter les exigences suivantes lors de l'installation, de l'entretien ou de l'utilisation de radiateurs au propane ou au gaz naturel à évacuation directe.

Pour les appareils à évacuation directe, les appareils de chauffage à évacuation mécanique ou les équipements d'eau chaude domestiques sur lesquels la base de la borne d'évent et l'admission d'air sont installées à moins de quatre pieds au-dessus du sol, les exigences suivantes doivent être remplies :

1. Un détecteur de monoxyde de carbone et une alarme doivent être installés, si ce n'était pas encore le cas, dans la salle de séjour à l'extérieur de la ou des chambres situées à chaque étage qui en comprend une ou plusieurs. Le détecteur de monoxyde de carbone doit être conforme à la norme NFPA 720 (édition 2005).
2. Un détecteur de monoxyde de carbone doit être installé dans la pièce qui abrite l'appareil ou l'équipement et doit :
 - a. être alimenté par le même circuit électrique que celui de l'appareil ou de l'équipement de sorte qu'un seul interrupteur de service actionne à la fois l'appareil et le détecteur de monoxyde de carbone.
 - b. comprendre une batterie de secours;

- c. satisfaire aux normes ANSI/UL 2034 et se conformer à la norme NFPA 720 (édition 2005); et
- d. être approuvé et homologué par un laboratoire d'essai reconnu au niveau national, conformément à la norme CMR 527.

UN DÉTECTEUR DE MONOXYDE DE CARBONE DOIT :

- a. être situé dans la pièce dans laquelle se trouve l'appareil ou l'équipement;
- b. être câblé ou alimenté par batterie ou les deux; et
- c. être conforme à la norme NFPA 720 (édition 2005).
3. comprendre une borne d'évent homologuée et, le cas échéant, une prise d'air homologuée. L'installation doit être strictement conforme aux instructions du fabricant. Une copie des instructions de montage doit être conservée avec l'appareil ou l'équipement à la fin de l'installation.
4. une plaque d'identification en métal ou en plastique doit être fixée à l'extérieur du bâtiment, à quatre pieds directement au-dessus de l'emplacement de la borne d'évent. La plaque doit être de taille suffisante pour que le message « Événement au gaz situé directement en dessous » soit facilement lisible à une distance de huit pieds.

ACCESSOIRE CÂBLÉ FORSAIRE 9940

Instructions de montage

CETTE TROUSSE EST CONÇUE POUR LES MODÈLES SUIVANTS :

3508331 / 3508332 / 3508731 / 3508732 / 4007331 / 4007332
4007731 / 4007732 / 5008731 / 5008732 / 5507331 / 5507332
5508331 / 5508332 / 6008531 / 6008532 / 6257731 / 6257732
6508731 / 6508732

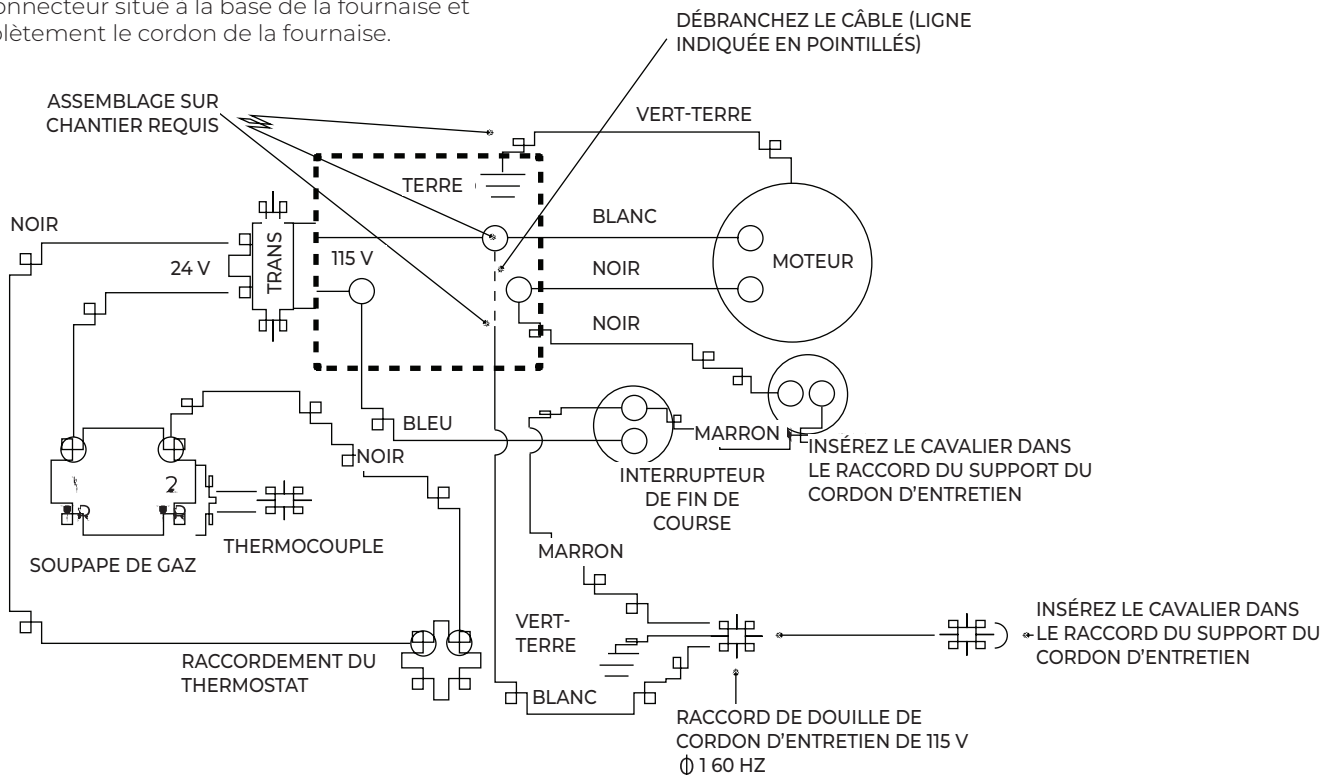
AVERTISSEMENT : Danger de blessure. Coupez l'alimentation électrique au niveau de l'interrupteur général, de la boîte à fusibles ou du panneau de service avant d'effectuer des travaux sur la fournaise.

RÉSUMÉ : Cet accessoire convertit les fournaises à contre-courant Forsaire de Williams à l'aide du cordon d'alimentation électrique fourni en une connexion électrique permanente câblée.

Si cette fournaise est équipée du cordon d'alimentation de service ou a déjà été installée et utilisée à l'aide du cordon d'alimentation de service, débranchez ledit cordon de l'embase du connecteur situé à la base de la fournaise et déposez complètement le cordon de la fournaise.

Suivez le schéma de câblage ci-dessous pour effectuer tous les raccordements de câblage nécessaires à partir d'une source électrique extérieure. Tous les travaux électriques doivent être conformes à vos codes et ordonnances locaux ou, en l'absence de ces derniers, au Code national de l'électricité, ANSI/NFPA 70 ou, au Canada, au Code canadien de l'électricité C22.1. Si vous ne connaissez pas les codes de câblage de manière générale, demandez à un électricien qualifié d'effectuer ce travail. Assurez-vous que le type et la conception de cet accessoire sont adéquats pour une utilisation avec votre fournaise.

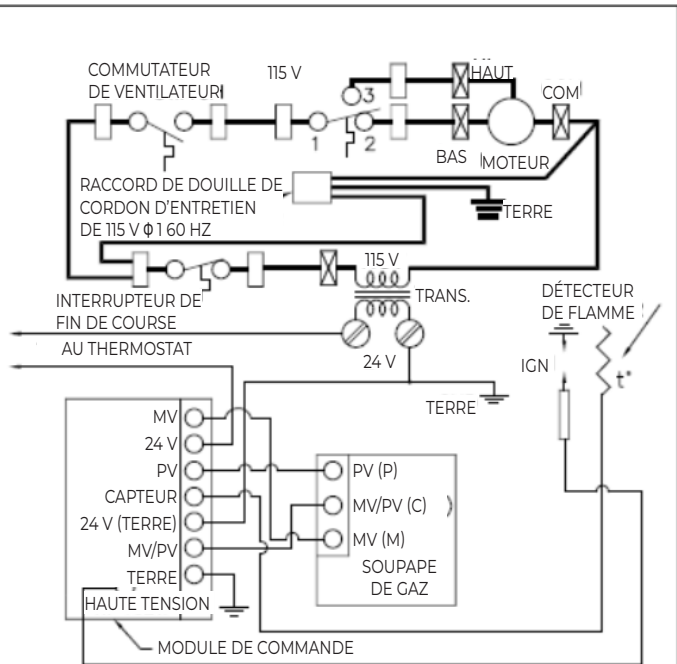
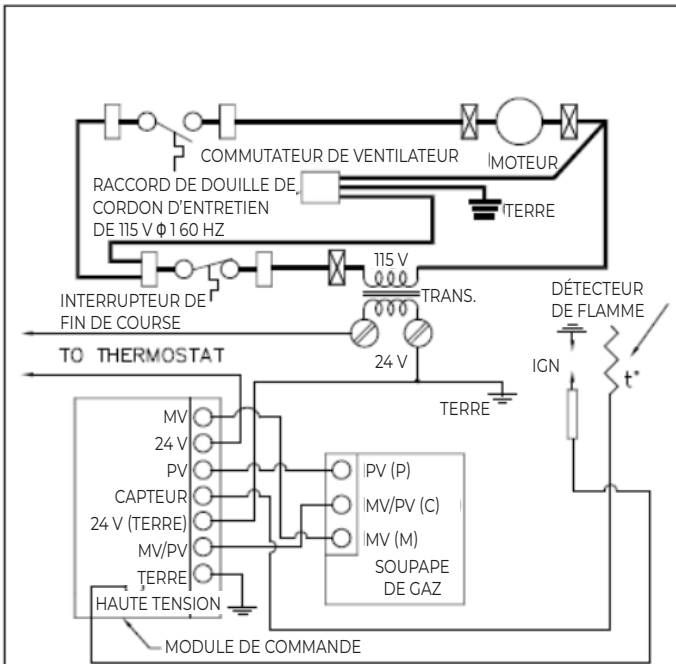
Le modèle de la série 40077 avec moteur à vitesse unique est illustré sur le schéma de câblage ci-dessous. Les raccordements de câblage sur chantier requis s'appliquent à tous les modèles énumérés ci-dessus. Pour les raccordements de câblage interne de votre modèle, reportez-vous au schéma de câblage fixé à la fournaise.



SCHÉMAS DE CÂBLAGE

MODÈLES - 4007332 / 4007331

MODÈLES - 5507332 / 5507331

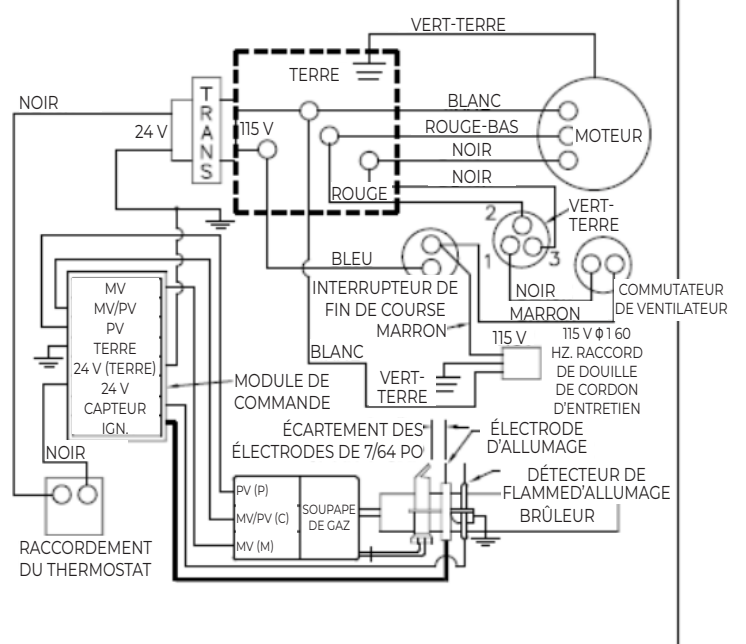
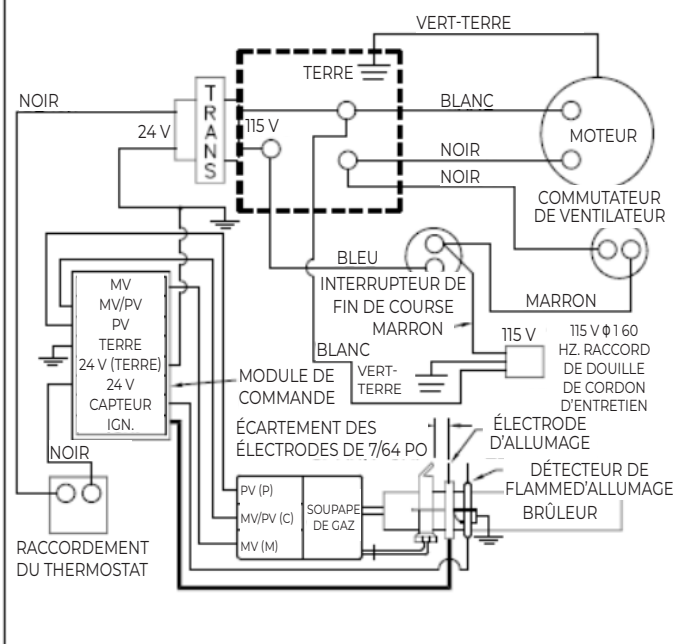


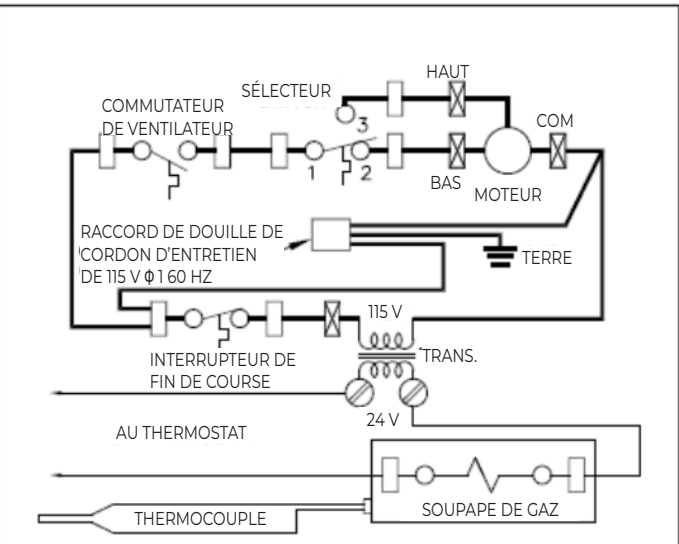
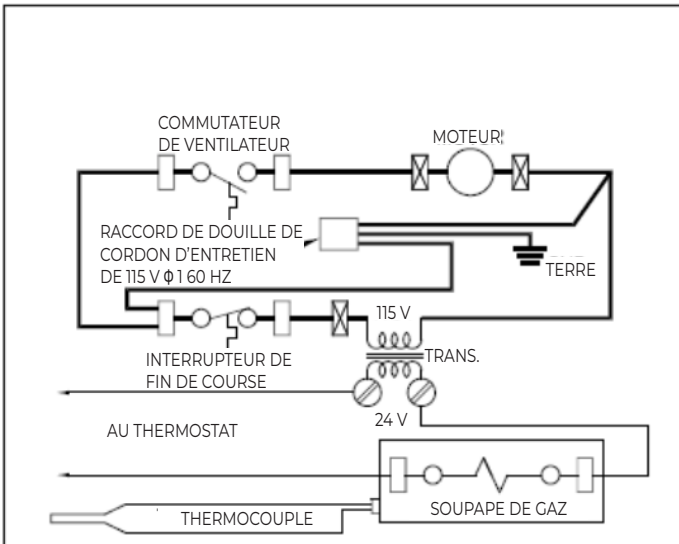
- LÉGENDE**
- TENSION DE LIGNE CÂBLÉE EN USINE
 - CÂBLAGE EN USINE BASSE TENSION.
 - BORNE À RACCORDEMENT RAPIDE 1/4 POUR LE CÂBLAGE EN USINE.
 - ⊗ CONNECTEUR DE FIL POUR TENSION DE LIGNE CÂBLÉE EN USINE
 - BORNE À VIS BASSE TENSION.
 - CONNEXION CÂBLÉE EN USINE

- REMARQUES :**
1. SI L'UN DES CÂBLES D'ORIGINE FOURNIS AVEC L'APPAREIL DOIT ÊTRE REMPLACÉ, REMPLACEZ-LE PAR UN CÂBLE À GAINÉ 4/647 DE TYPE AWM 105°C. 18 GA. OU L'ÉQUIVALENT.
 2. LE MOTEUR EST PROTÉGÉ CONTRE LES SURCHARGES THERMIQUES. 115 V Ø 1 60 HZ. MOINS DE 3 AMPÈRES.

- LÉGENDE**
- TENSION DE LIGNE CÂBLÉE EN USINE
 - CÂBLAGE EN USINE BASSE TENSION.
 - BORNE À RACCORDEMENT RAPIDE 1/4 POUR LE CÂBLAGE EN USINE.
 - ⊗ CONNECTEUR DE FIL POUR TENSION DE LIGNE CÂBLÉE EN USINE
 - BORNE À VIS BASSE TENSION.
 - CONNEXION CÂBLÉE EN USINE

- REMARQUES :**
1. SI L'UN DES CÂBLES D'ORIGINE FOURNIS AVEC L'APPAREIL DOIT ÊTRE REMPLACÉ, REMPLACEZ-LE PAR UN CÂBLE À GAINÉ 4/647 DE TYPE AWM 105°C. 18 GA. OU L'ÉQUIVALENT.
 2. LE MOTEUR EST PROTÉGÉ CONTRE LES SURCHARGES THERMIQUES. 115 V Ø 1 60 HZ. MOINS DE 3 AMPÈRES.





LÉGENDE

- TENSION DE LIGNE CÂBLÉE EN USINE
- CÂBLAGE EN USINE BASSE TENSION.
- BORNE À RACCORDEMENT RAPIDE 1/4 POUR LE CÂBLAGE EN USINE.
- ⊗ CONNECTEUR DE FIL POUR TENSION DE LIGNE CÂBLÉE EN USINE
- ⊙ BORNE À VIS BASSE TENSION.
- CONNEXION CÂBLÉE EN USINE

REMARQUES :

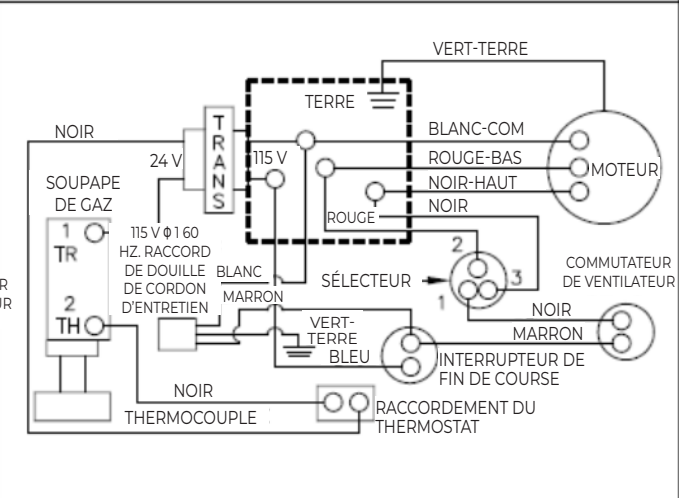
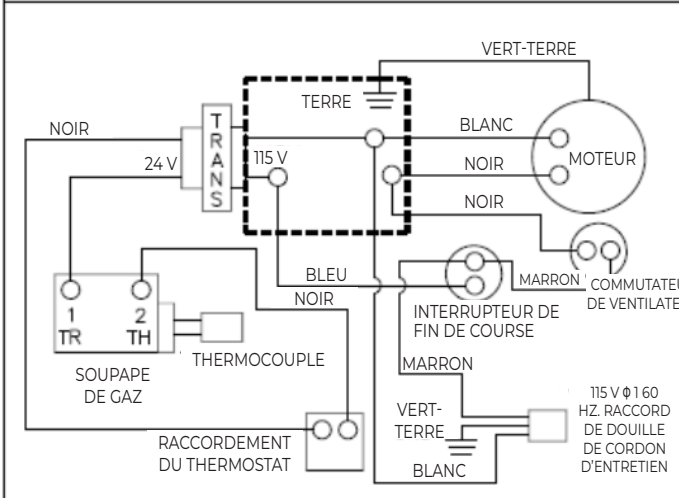
1. SI L'UN DES CÂBLES D'ORIGINE FOURNIS AVEC L'APPAREIL DOIT ÊTRE REMPLACÉ, REMPLACEZ-LE PAR UN CÂBLE À GAINÉ 4/647 DE TYPE AWM 105°C. 18 GA. OU L'ÉQUIVALENT.
2. LE MOTEUR EST PROTÉGÉ CONTRE LES SURCHARGES THERMIQUES. 115 V ϕ 1 60 HZ. MOINS DE 3 AMPÈRES.

LÉGENDE

- TENSION DE LIGNE CÂBLÉE EN USINE
- CÂBLAGE EN USINE BASSE TENSION.
- BORNE À RACCORDEMENT RAPIDE 1/4 POUR LE CÂBLAGE EN USINE.
- ⊗ CONNECTEUR DE FIL POUR TENSION DE LIGNE CÂBLÉE EN USINE
- ⊙ BORNE À VIS BASSE TENSION.
- CONNEXION CÂBLÉE EN USINE

REMARQUES :

1. SI L'UN DES CÂBLES D'ORIGINE FOURNIS AVEC L'APPAREIL DOIT ÊTRE REMPLACÉ, REMPLACEZ-LE PAR UN CÂBLE À GAINÉ 4/647 DE TYPE AWM 105°C. 18 GA. OU L'ÉQUIVALENT.
2. LE MOTEUR EST PROTÉGÉ CONTRE LES SURCHARGES THERMIQUES. 115 V ϕ 1 60 HZ. MOINS DE 3 AMPÈRES.



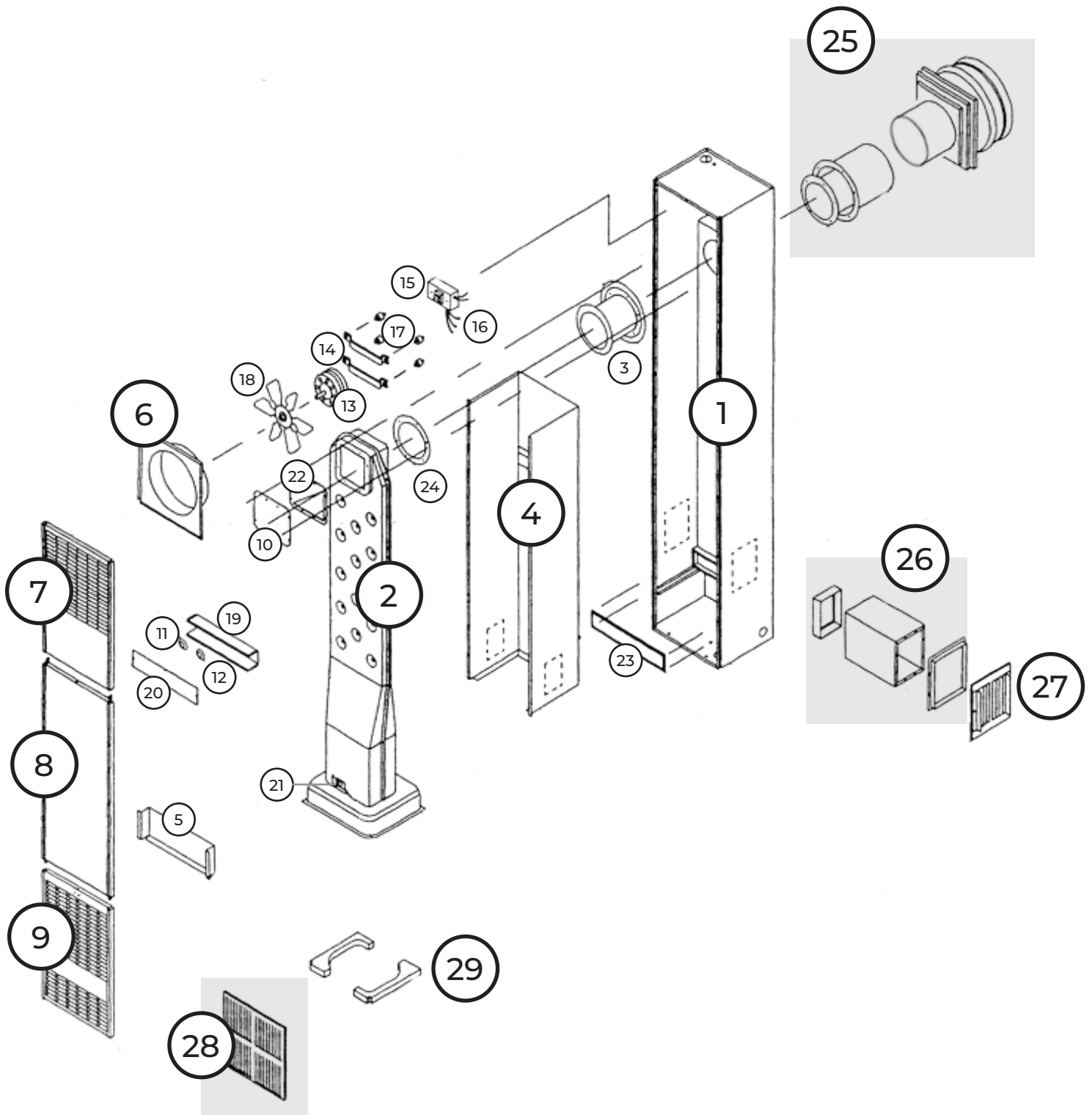
PIÈCES DE RECHANGE POUR L'ENSEMBLE DE FOURNAISE, MODÈLES 400

NUMÉROS DU MODÈLE			
4007332	4007331	4007732	4007731

N° DE RÉF.	DESCRIPTION DE LA PIÈCE DE RECHANGE	4007332	4007331	4007732	4007731
1	Gaine avec carter d'entrée d'air	11C42-2	11C42-2	11C42-2	11C42-2
2	Élément chauffant	11C67	11C67	11C67	11C67
3	Tube d'élément	11C37	11C37	11C37	11C37
4	Doublure intérieure	11B46	11B46	11B46	11B46
5	Poignée du déflecteur	11C63	11C63	11C63	11C63
6	Capot du ventilateur	11B86	11B86	11B86	11B86
7	Panneau avant supérieur	11B102	11B102	11B102	11B102
8	Panneau avant central	11C62	11C62	11C62	11C62
9	Panneau avant inférieur	11B103	11B103	11B103	11B103
10	Plaque frontale de l'élément	11A103	11A103	11A103	11A103
11	Interrupteur de fin de course	P200300	P200300	P200300	P200300
12	Commutateur de ventilateur	P200200	P200200	P200200	P200200
13	Moteur	P151101	P151101	P151101	P151101
14	Support de moteur (2 requis)	7B46	7B46	7B46	7B46
15	Transformateur	P024200	P024200	P024200	P024200
16	Fils internes (sauf pour les modèles 4007332 / 4007331)	11A152	11A152	11A152	11A152
17	Antivibrateur (4 requis)	P022800	P022800	P022800	P022800
18	Pale de ventilateur	P200600	P200600	P200600	P200600
19	Boîte de commutation	11B05	11B05	11B05	11B05
20	Couvercle de la boîte de commutation	11C68	11C68	11C68	11C68
21	Ensemble de la porte d'observation	12B40	12B40	12B40	12B40
22	Joint d'étanchéité frontal d'élément	P200900	P200900	P200900	P200900
23	Joint d'étanchéité du tunnel du carter d'entrée d'air	P151900	P151900	P151900	P151900
24	Joint d'étanchéité	P103100	P103100	P103100	P103100
25	TROUSSE Trousse d'évacuation	9802	9802	9802	9802
26	TROUSSE Trousse de sortie latérale	6701	6701	6701	6701
27	TROUSSE Grille d'encadrement latéral	6702	6702	6702	6702
28	TROUSSE Grille de diffusion deux sens	6703	6703	6703	6703
	TROUSSE Grille de diffusion un sens	6704	6704	6704	6704
29	Joint d'étanchéité, bac du brûleur (2 requis)	P321020	P321020	P321020	P321020

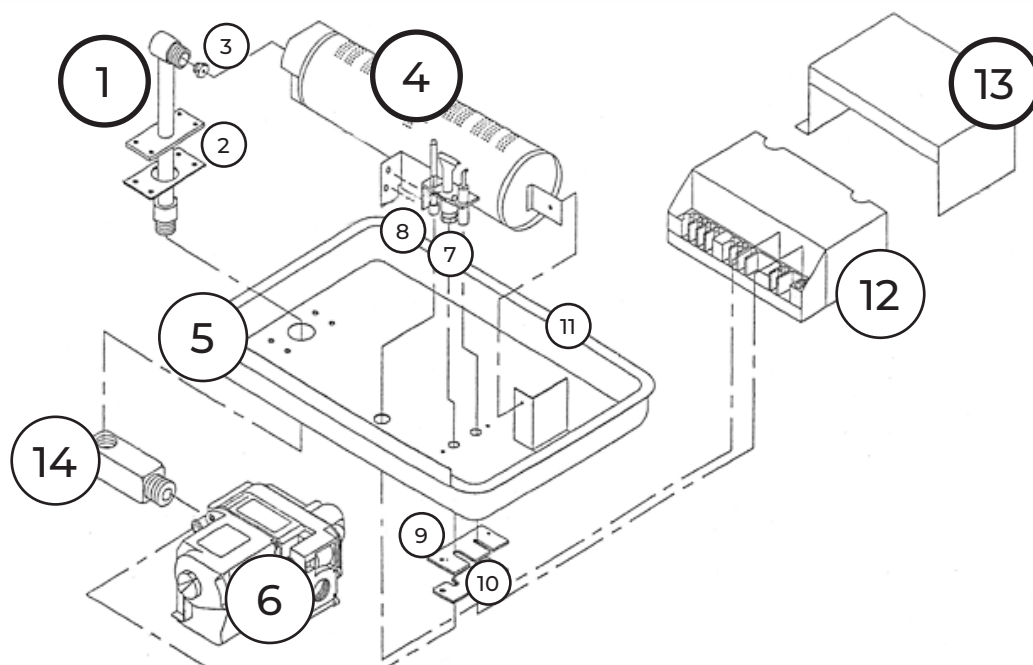
Thermostat non inclus avec ces modèles.

VUE ÉCLATÉE ET PIÈCES DE RECHANGE



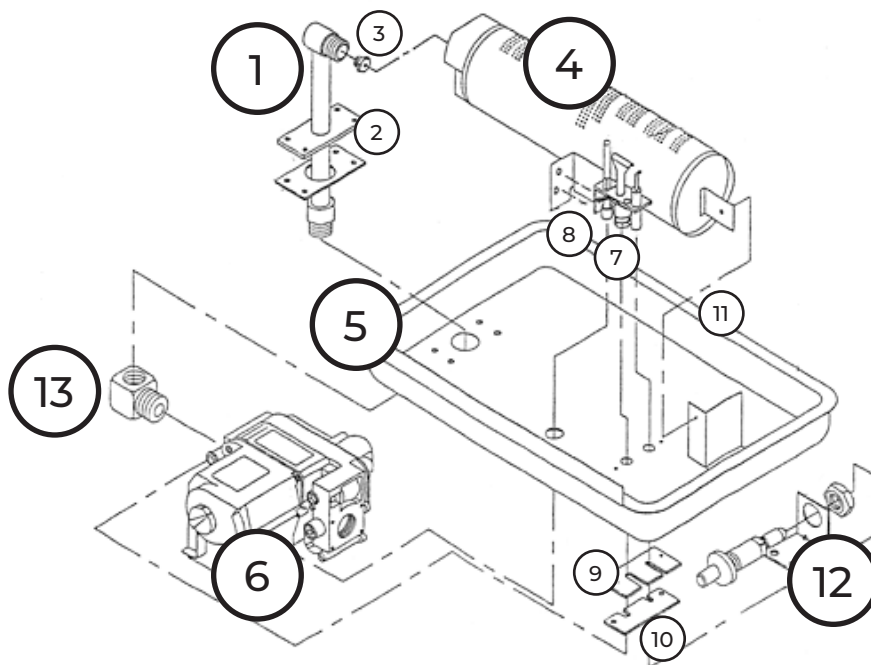
PIÈCES DE RECHANGE POUR L'ENSEMBLE DE COMMANDE MODÈLES 400 - **ALLUMAGE INTERMITTENT**

NUMÉROS DU MODÈLE			
GAZ NATUREL		PROPANE	
4007332		4007331	
N° DE RÉF.	DESCRIPTION DE LA PIÈCE DE RECHANGE	4007332	4007331
1	Collecteur	P323653	P323653
2	Joint d'étanchéité du collecteur	P151700	P151700
3	Raccord d'orifice, préciser le modèle et le type de gaz	P090532	P090548
4	Brûleur de 50 mm	P323648	P323648
5	Bac du brûleur	11B133	11B133
6	Robinet Williams	P323210	P322044
7	Veilleuse, gaz naturel	P323418	—
	Veilleuse, propane	—	P323419
8	Thermocouple	—	—
	Détecteur de flamme	P271100	P271100
9	Joint d'étanchéité du tube de veilleuse	P151800	P151800
10	Joint de tube de veilleuse	11A41	11A41
11	Joint d'étanchéité - 112 cm (44 po)	P101600	P101600
12	Unité de commande d'allumage	P321900	P321900
13	Écran d'allumage	11B139	11B139
14	Adaptateur de collecteur	P321887	P321887
NON ILLUSTRÉ	Fils de commande d'allumage	31B036	31B036



PIÈCES DE RECHANGE POUR L'ENSEMBLE DE COMMANDE MODÈLES 400 - VEILLEUSE À FLAMME PERMANENTE

NUMÉROS DU MODÈLE			
GAZ NATUREL		PROPANE	
4007732		4007731	
N° DE RÉF.	DESCRIPTION DE LA PIÈCE DE RECHANGE	4007732	4007731
1	Collecteur	P323653	P323653
2	Joint d'étanchéité du collecteur	P151700	P151700
3	Raccord d'orifice, préciser le modèle et le type de gaz	P090532	P090548
4	Brûleur de 50 mm	P323648	P323648
5	Bac du brûleur	11B133	11B133
6	Robinet Williams	P323209	P322042
7	Veilleuse, gaz naturel	P323418	—
	Veilleuse, propane	—	P323419
8	Thermocouple	P254000	—
	Détecteur de flamme	—	P271100
9	Joint d'étanchéité du tube de veilleuse	P151800	P151800
10	Joint de tube de veilleuse	11A41	11A41
11	Joint d'étanchéité - 112 cm (44 po)	P101600	P101600
12	Briquet à gaz piézoélectrique	P285500	—
13	Adaptateur de collecteur	P321888	P321887
NON ILLUSTRÉ	Fils de commande d'allumage	—	31B036

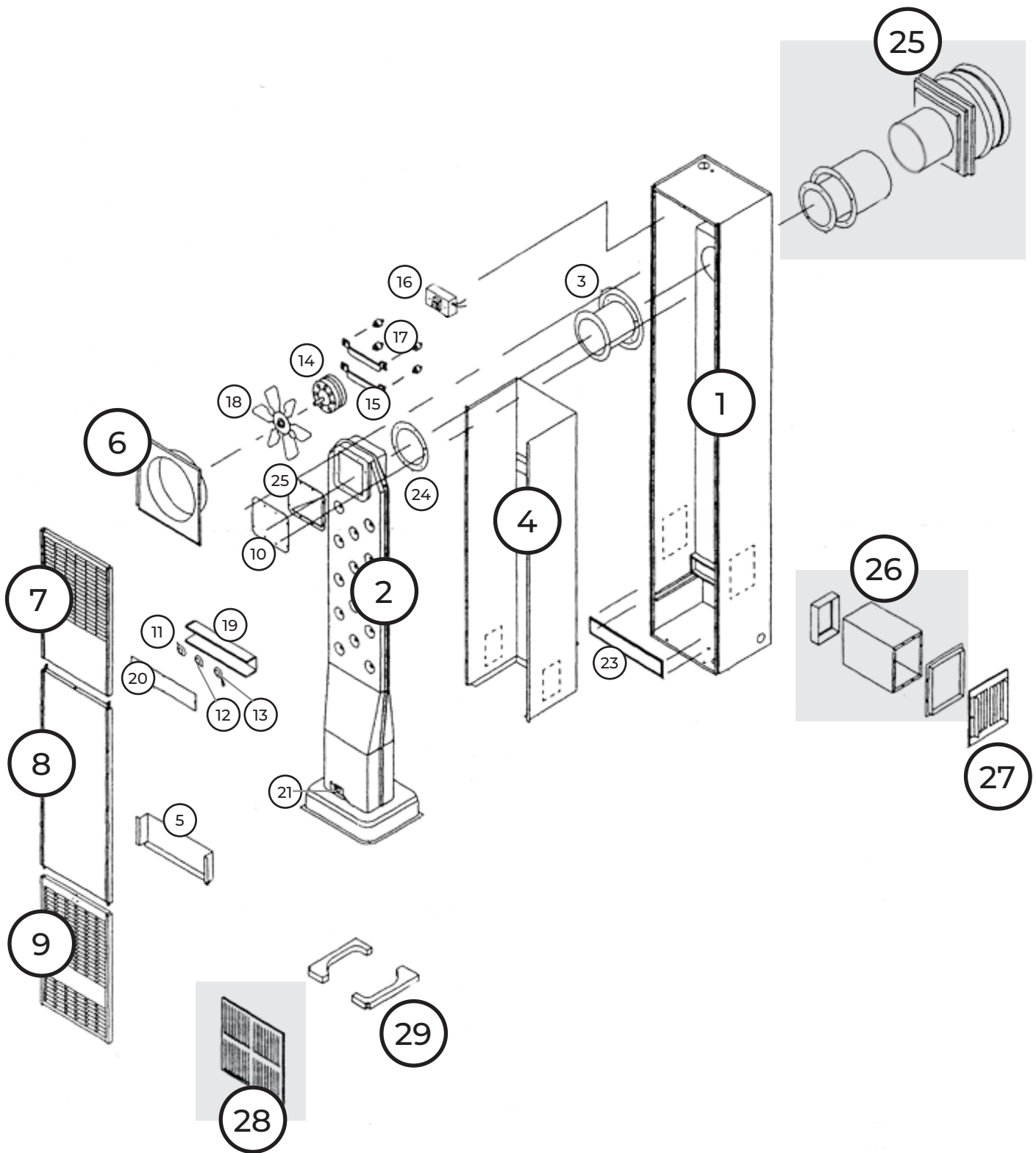


PIÈCES DE RECHANGE POUR L'ENSEMBLE DE FOURNAISE MODÈLES 550

NUMÉROS DU MODÈLE			
5507332		5507331	
N° DE RÉF.	DESCRIPTION DE LA PIÈCE DE RECHANGE	5507332	5507331
1	Gaine avec carter d'entrée d'air	11C42-1	11C42-1
2	Élément chauffant	11C66	11C66
3	Tube d'élément	11C37	11C37
4	Doublure intérieure	7B79	7B79
5	Poignée du déflecteur	11C63	11C63
6	Capot du ventilateur	11B86	11B86
7	Panneau avant supérieur	11B102	11B102
8	Panneau avant central	11C59	11C59
9	Panneau avant inférieur	11B103	11B103
10	Plaque frontale de l'élément	11A103	11A103
11	Interrupteur de fin de course	P296001	P296001
12	Sélecteur	P200400	P200400
13	Commutateur de ventilateur	P200200	P200200
14	Moteur	P062101	P062101
15	Support de moteur (2 requis)	7B46	7B46
16	Transformateur	P024200	P024200
17	Antivibrateur (4 requis)	P022800	P022800
18	Pale de ventilateur	P200600	P200600
19	Boîte de commutation	11B05	11B05
20	Couvercle de la boîte de commutation	11C68	11C68
21	Ensemble de porte d'observation	12B40	12B40
22	Joint d'étanchéité frontal d'élément	P200900	P200900
23	Joint d'étanchéité du tunnel du carter d'entrée d'air	P151900	P151900
24	Joint d'étanchéité	P103100	P103100
25	TROUSSE Trousse d'évacuation	9802	9802
26	TROUSSE Trousse de sortie latérale	6701	6701
27	TROUSSE Trousse de grille d'encadrement latéral	6702	6702
28	TROUSSE Trousse de grille de diffusion deux sens	6703	6703
	TROUSSE Trousse de grille de diffusion un sens	6704	6704
29	Joint d'étanchéité du bac du brûleur (2 requis)	P321004	P321004

Thermostat non inclus avec ces modèles.

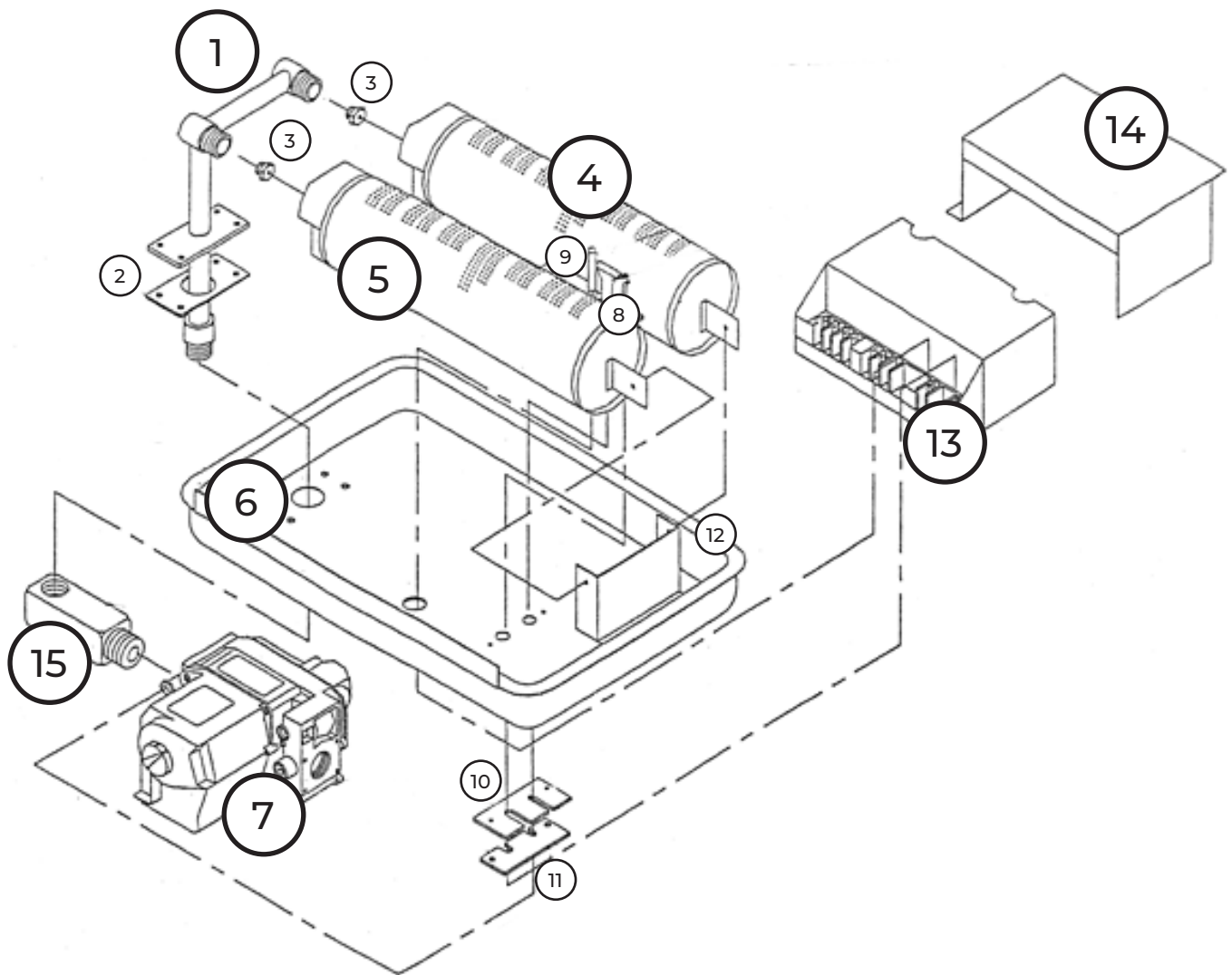
VUE ÉCLATÉE ET PIÈCES DE RECHANGE



PIÈCES DE RECHANGE POUR L'ENSEMBLE DE COMMANDE MODÈLES 550

NUMÉROS DU MODÈLE			
GAZ NATUREL		PROPANE	
5507332		5507331	
N° DE RÉF.	DESCRIPTION DES PIÈCES DE RECHANGE	5507332	5507331
1	Collecteur	P323654	P323654
2	Joint d'étanchéité du collecteur	P151700	P151700
3	Raccord d'orifice, préciser le modèle et le type de gaz (2)	P090541	P332621
4	Brûleur de 50 mm (avec support de veilleuse)	P323648	P323648
5	Brûleur de 50 mm (sans support de veilleuse)	P323649	P323649
6	Bac du brûleur	11B134	11B156
7	Robinet Williams	P323210	P322042
8	Veilleuse, gaz naturel	P323418	—
	Veilleuse, propane	—	P323419
9	Détecteur de flamme	P271100	P271100
10	Joint d'étanchéité du tube de veilleuse	P151800	P151800
11	Joint de tube de veilleuse	11A41	11A41
12	Joint d'étanchéité - 112 cm (44 po)	P101600	P101600
13	Unité de commande d'allumage	P321900	—
14	Écran d'allumage	11B139	—
15	Adaptateur de collecteur	P321887	P321888
NON ILLUSTRÉ	Fils de commande d'allumage	31B036	—

VUE ÉCLATÉE ET PIÈCES DE RECHANGE



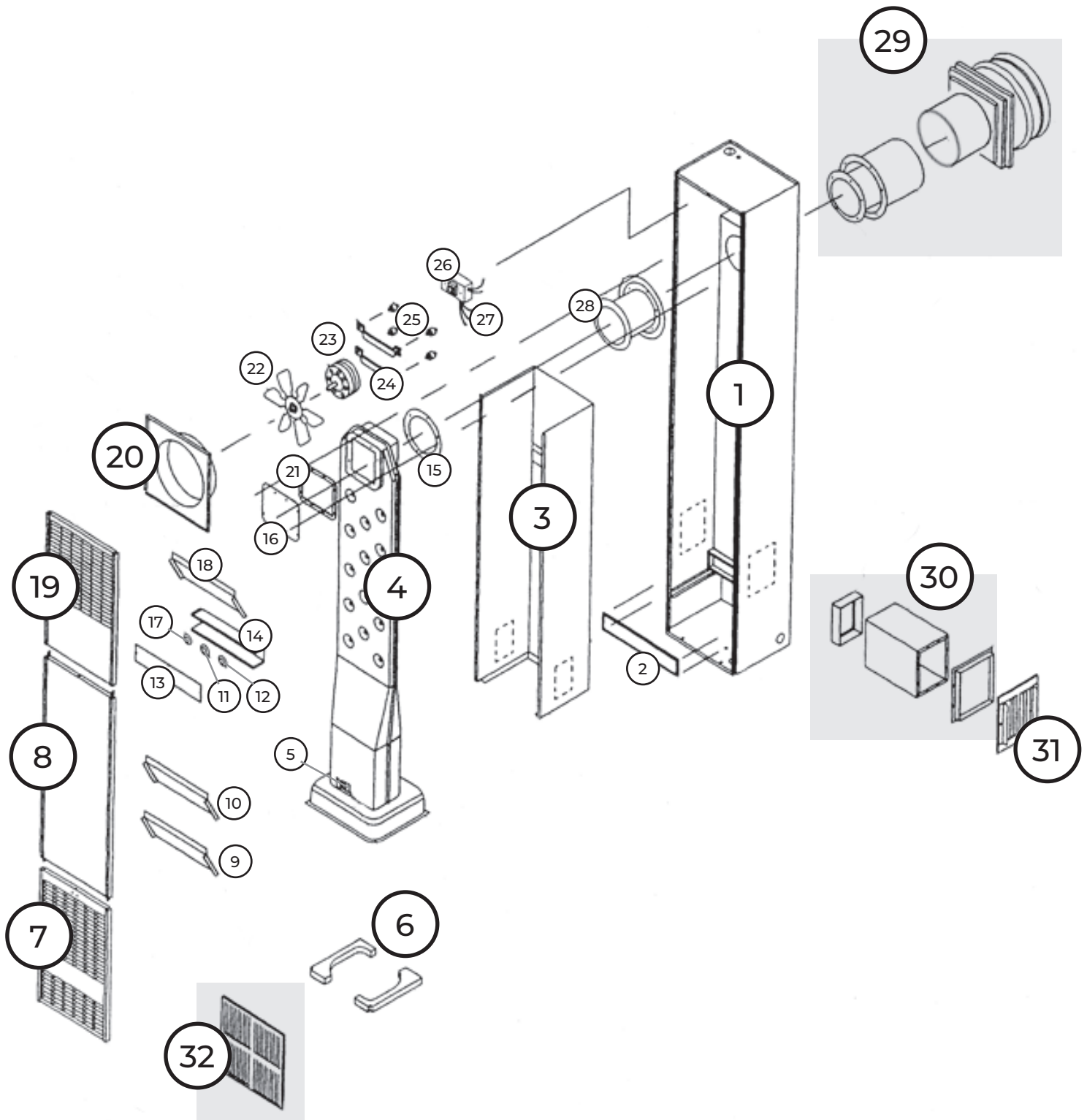
PIÈCES DE RECHANGE POUR L'ENSEMBLE DE FOURNAISE MODÈLES 600

NUMÉROS DU MODÈLE	
6007732	6007731

N° DE RÉF.	DESCRIPTION DE LA PIÈCE DE RECHANGE	6007732	6007731
1	Gaine avec carter d'entrée d'air	11C42-1	11C42-1
2	Joint d'étanchéité du tunnel du carter d'entrée d'air	P151900	P151900
3	Doublure intérieure	11B120	11B120
4	Élément chauffant	11C66	11C66
5	Ensemble de la porte d'observation	12B40	12B40
6	Joint d'étanchéité du bac du brûleur (2 requis)	P321020	P321020
7	Panneau avant inférieur	11B103	11B103
8	Panneau avant central	11C59	11C59
9	Défecteur d'air inférieur	11B123	11B123
10	Défecteur d'air central	11B119	11B119
11	Sélecteur	P200400	P200400
12	Commutateur de ventilateur	P200200	P200200
13	Couvercle de la boîte de commutation	11C68	11C68
14	Boîte de commutation	11B05	11B05
15	Joint d'étanchéité	P103100	P103100
16	Défecteur d'élément	11B116	11B116
17	Interrupteur de fin de course	P321942	P321942
18	Défecteur d'air supérieur	11B119	11B119
19	Panneau avant supérieur	11B102	11B102
20	Capot du ventilateur	11B86	11B86
21	Joint d'étanchéité frontal d'élément	P304000	P304000
22	Pale de ventilateur	P200600	P200600
23	Moteur	P321601	P321601
24	Support de moteur (2 requis)	7B46	7B46
25	Antivibrateur (4 requis)	P022800	P022800
26	Transformateur	P024200	P024200
27	Fils internes	6007732	6007731
28	Tube d'élément	11C37	11C37
29	TROUSSE Trousse d'évacuation	9809	9809
30	TROUSSE Trousse de sortie latérale	6701	6701
31	TROUSSE Grille d'encadrement latéral	6702	6702

N° DE RÉF.	DESCRIPTION DES PIÈCES DE RECHANGE	6007732	6007731
32	TROUSSE Grille de diffusion deux sens	6703	6703
	TROUSSE Grille de diffusion un sens	6704	6704

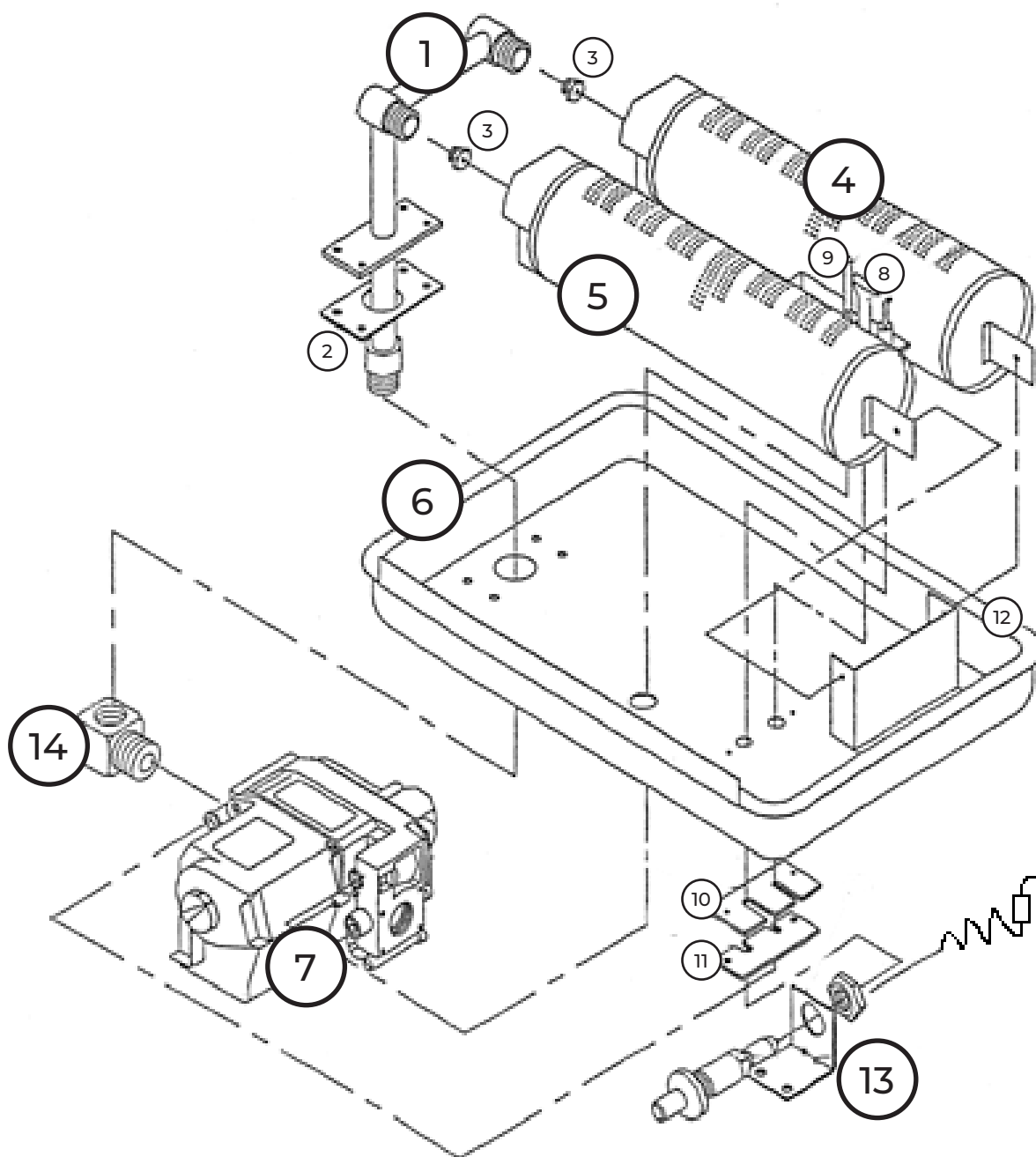
Thermostat non inclus avec ces modèles.



PIÈCES DE RECHANGE POUR L'ENSEMBLE DE COMMANDE MODÈLES 600

NUMÉROS DU MODÈLE			
GAZ NATUREL		PROPANE	
6007732		6007731	
N° DE RÉF.	DESCRIPTION DES PIÈCES DE RECHANGE	6007732	6007731
1	Collecteur	P323654	P323654
2	Joint d'étanchéité du collecteur	P151700	P151700
3	Raccord d'orifice, préciser le modèle et le type de gaz (2)	P090538	P332621
4	Brûleur de 50 mm (avec support de veilleuse)	P323648	P323948
5	Brûleur de 50 mm (sans support de veilleuse)	P32649	P323649
6	Bac du brûleur	11B156	11B156
7	Robinet Williams	P323209	P322042
8	Veilleuse, gaz naturel	P323418	-
	Veilleuse, propane	-	P323419
9	Thermocouple	P254000	P254000
10	Joint d'étanchéité du tube de veilleuse	P151800	P151800
11	Joint de tube de veilleuse	11A41	11A41
12	Joint d'étanchéité - 112 cm (44 po)	P101600	P101600
13	Briquet à gaz piézoélectrique	P285500	P285500
14	Adaptateur de collecteur	P321888	P321888

VUE ÉCLATÉE ET PIÈCES DE RECHANGE



DÉPANNAGE DE VOTRE FOURNAISE

POUR LES MODÈLES : 4007732 / 6007732 / 4007731 / 6007731

* S'applique également aux modèles équipés d'un système de veilleuse électrique à allumage intermittent.

SYMPTÔME	CAUSES POSSIBLES	MESURES CORRECTIVES
1. La veilleuse ne reste pas allumée après avoir suivi les instructions d'allumage.	A. Production insuffisante de millivolts par le thermocouple.	Vérifiez la flamme de la veilleuse – elle doit entrer en contact avec le thermocouple. La flamme de la veilleuse peut être faible ou brûler (fort) et entraîner l'arrêt de la veilleuse. L'orifice de la veilleuse ou l'orifice d'aération peut être bouché (vérifiez l'absence d'araignées, de toiles ou d'autres matières organiques). Assurez-vous que le thermocouple est complètement inséré dans son support.
	B. Raccordement du thermocouple au niveau de la soupape de gaz desserrée ou sale.	Nettoyez ou serrez le raccord du thermocouple au niveau de la connexion à la soupape.
	C. Thermocouple défectueux.	Vérifiez le thermocouple à l'aide d'un millivoltmètre : il devrait générer environ 30 millivolts lorsqu'il n'est pas connecté à une charge. Lorsqu'il est connecté à une charge, il devrait générer environ 14 millivolts. En dessous de 7 millivolts, remplacez-le.
	D. Système de sécurité de la veilleuse thermomagnétique défectueux	Remplacez la soupape de gaz après avoir vérifié que ce qui précède a été effectué.
2. Le brûleur principal ne s'allume pas - la veilleuse brûle et le thermostat est réglé pour chauffer.	A. Soupape de gaz éteinte après avoir allumé la veilleuse.	Mettez le bouton de la vanne de gaz en position « ON » (MARCHE) - si vous n'observez aucun débit de gaz principal, passez à l'étape « B ».
	B. Alimentation électrique de la fournaise en arrêt.	Vérifiez la tension de ligne au niveau de la fournaise - si elle est correcte et que vous n'observez aucun débit de gaz principal, passez à l'étape « C ».
	C. Transformateur basse tension ou interrupteur de fin de course défectueux.	Vérifiez que la tension est de 24 volts aux bornes basse tension du transformateur. En cas d'absence de tension, coupez l'alimentation électrique de la fournaise. Retirez un fil de l'interrupteur de fin de course et vérifiez la continuité entre les deux bornes. Aucune continuité : remplacez l'interrupteur de fin de course. Avec un bon interrupteur de fin de course dans le circuit et l'alimentation électrique en marche : en l'absence de tension, remplacez le transformateur.
	D. Thermostat mural défectueux.	REMARQUE : Avant de remplacer le transformateur ou l'interrupteur de fin de course, assurez-vous de l'absence de connexions desserrées ou des fils cassés et réparez au besoin. Si une tension est présente au niveau du transformateur, passez à l'étape « D ».
	E. Orifice du brûleur bouché.	Lorsque le thermostat est réglé pour chauffer (contacts fermés), vérifiez la tension aux bornes de la soupape de gaz. Si aucune tension n'est présente, remplacez le thermostat défectueux. REMARQUE : Avant de remplacer le thermostat, assurez-vous impérativement de l'absence de connexions desserrées ou de fils cassés sur le câblage entre la fournaise et le thermostat et remplacez-les au besoin. Si la tension est présente aux bornes de la soupape de gaz et que vous n'observez toujours aucun débit de gaz vers les brûleurs principaux, passez à l'étape « E ».
	F. Soupape de gaz défectueuse.	Nettoyez ou remplacez l'orifice - une fois que c'est fait, si vous n'observez toujours pas de débit de gaz vers les brûleurs principaux, passez à l'étape « F ».
3. Le brûleur s'allume, mais s'éteint avant que la souffeuse ne s'allume.	A. Câblage défectueux.	Remplacez la soupape de gaz défectueuse.
	B. Interrupteur de fin de course défectueux.	Coupez l'alimentation électrique de la fournaise. Déposez le panneau avant supérieur, le capot du ventilateur et la roue de la souffeuse. Reportez-vous au schéma de câblage et vérifiez l'ensemble du câblage à l'intérieur de la boîte de jonction. Déposez le panneau avant central et vérifiez l'ensemble du câblage à l'intérieur de la boîte de commutation qui contient le ventilateur, l'interrupteur de fin de course et le sélecteur. Réparez au besoin. Une fois que vous avez terminé, passez à l'étape « B ». REMARQUE : Sélecteur utilisé uniquement sur les modèles 5507331, 5507332, 6007731 et 6007732.
	C. Moteur défectueux (2 vitesses).	Si le brûleur s'éteint moins de cinq minutes après le démarrage à température ambiante, vérifiez l'interrupteur de commande de fin de course. S'il est défectueux, remplacez-le. REMARQUE : La souffeuse devrait s'allumer dans les trois minutes qui suivent le démarrage du brûleur à la température ambiante. Sinon, passez à l'étape « C ».
	D. Moteur défectueux (vitesse unique).	Le cavalier installé à travers le commutateur du ventilateur, mettez l'alimentation électrique en marche et le moteur devrait tourner. En cas d'utilisation d'un moteur à 2 vitesses : cavalier de la borne « brune » du commutateur du ventilateur à la borne n° 2 (rouge) du sélecteur, la vitesse de rotation du moteur devrait être basse. Cavalier de la borne « brune » du commutateur du ventilateur à la borne n° 3 (noire) du sélecteur, la vitesse de rotation du moteur devrait être élevée. Remplacez le moteur s'il est défectueux.
	E. Commutateur du ventilateur de détecteur.	Le cavalier installé à travers le commutateur du ventilateur, mettez l'alimentation électrique en marche et le moteur devrait tourner. Remplacez le moteur s'il est défectueux.

SYMPTÔME	CAUSES POSSIBLES	MESURES CORRECTIVES
4. Le brûleur s'allume, la souffleuse s'allume, mais ne cesse de s'éteindre, puis de se rallumer tandis que le brûleur reste allumé.	A. La fournaise ne fonctionne pas à plein régime.	Si, après avoir vérifié les possibilités ci-dessus, le problème persiste, remplacez le commutateur du ventilateur.
5. Le brûleur s'allume, la souffleuse s'allume, mais le brûleur ne cesse de s'éteindre, puis de se rallumer tandis que la souffleuse reste allumée.	A. La fournaise fonctionne en surrégime. B. Tension de ligne trop basse. C. Recirculation.	Vérifiez la présence de pression de gaz élevée au niveau de la soupape de gaz et corrigez-la au besoin. Voir la pression adéquate ci-dessus. Vérifiez la tension de ligne du moteur : si elle est inférieure à 115 volts, le moteur tournera trop lentement. L'air chaud se décharge contre un objet, ce qui cause la recirculation, comme en cas d'installation dans un hall ou contre un grand meuble situé à moins de 1,2 m (4 pi) de la sortie de décharge.
6. La fournaise fonctionne, mais s'éteint avant d'atteindre la température ambiante.	A. Emplacement du thermostat. B. Thermostat défectueux.	Vérifiez l'emplacement du thermostat. Il ne doit pas se trouver sur le chemin de la décharge d'air chaud de la fournaise, à proximité d'une lampe ou au-dessus d'un téléviseur ou d'une chaîne stéréo. Vérifiez l'étalonnage du thermostat ou remplacez-le.
7. La fournaise fonctionne, mais ne s'éteint pas une fois la température ambiante atteinte.	A. Câblage du thermostat défectueux. B. Emplacement du thermostat.	Vérifiez le câblage du thermostat de la fournaise au thermostat - possibilité d'un court-circuit dû à un clou ou une agrafe. Vérifiez l'emplacement du thermostat : s'il se trouve sur un mur extérieur ou s'il existe un trou dans le mur derrière le thermostat qui permet à de l'air froid d'entrer en contact avec le thermostat, déplacez le thermostat.
8. Fonctionnement anormal.	A. Bruit de la souffleuse. B. Bruit d'expansion. C. Sélecteur défectueux (2 vitesses).	Vérifiez les supports du moteur : il est possible de les desserrer. Il se peut que la pale du ventilateur soit déséquilibrée. Il se peut que la vis pression soit desserrée sur l'arbre du moteur. Il se peut que le ventilateur se frotte contre le capot du ventilateur. Il se peut que le moteur nécessite un graissage. Appliquez les mesures nécessaires. Vérifiez l'installation : il se peut que l'encadrement soit tordu ou ne soit pas à la même hauteur au moment de l'installation. Il se peut que le joint coulissant d'expansion soit coincé; pour vérifier, déposez l'ensemble de capuchon d'évent de la paroi extérieure. Pendant le fonctionnement normal de la fournaise, la vitesse du moteur sera basse lors du fonctionnement à la capacité d'entrée minimale, et haute lors du fonctionnement à la capacité d'entrée maximale. Si vous n'observez aucun changement de vitesse du moteur, remplacez le sélecteur.
9. Le brûleur s'allume, mais s'éteint après avoir fonctionné sans raison apparente.	A. Tube d'évacuation et tube d'admission d'air inadéquatement installés.	Vérifiez le tube d'évacuation et le tube d'admission d'air. Suivez les instructions de montage. Assurez-vous que les joints sont serrés et que les deux tubes sont en place. Utilisez uniquement les tubes d'évacuation fournis. La longueur des tubes ne doit pas dépasser leur longueur initiale.

DÉPANNAGE DE VOTRE FOURNAISE

POUR LES MODÈLES : 4007332 / 5507332 / 4007331 / 5507331

REMARQUE : Avant de dépanner le système de veilleuse à allumage intermittent, assurez-vous que le thermostat est réglé sur le réglage le plus élevé, que le robinet d'arrêt manuel de gaz et le bouton de la vanne de gaz sont en position ON (MARCHE) et que l'alimentation électrique de la fournaise est sur ON (MARCHE). Suivez toutes les étapes dans l'ordre. Un multimètre est nécessaire pour déterminer de façon satisfaisante si des composants fonctionnent mal.

SYMPTÔME	CAUSES POSSIBLES	MESURES CORRECTIVES
1. Absence d'étincelle – pas de gaz de veilleuse.	A. Aucune alimentation principale. B. Transformateur défectueux. C. Thermostat défectueux. D. Interrupteur de fin de course défectueux. E. Commande d'allumage défectueuse.	Effectuez des vérifications normales du système de l'alimentation principale, du transformateur, du thermostat, de l'interrupteur de fin de course et remplacez les composants défectueux. L'alimentation en marche, réglez le thermostat sur le réglage le plus bas, patientez 10 secondes et revenez au réglage le plus élevé. Avec l'alimentation sur ON (MARCHE) et le thermostat réglé sur sa position la plus élevée, réglez le voltmètre sur une échelle de 24 V et fixez les sondes aux bornes « TR » et « TH » sur l'unité de commande d'allumage. Lorsque vous obtenez 24 V, mais qu'il n'y a toujours pas d'étincelle ou de gaz de veilleuse, l'unité de commande d'allumage est défectueuse et doit être remplacée.
	F. Câblage défectueux.	Testez le câblage. Réparez ou remplacez.
2. Présence d'étincelle – mais pas de gaz de veilleuse.	A. Allumage défectueux. B. Absence de gaz d'alimentation de la vanne d'arrêt de sécurité de la veilleuse. C. Vannes manuelles en position OFF (ARRÊT). D. Vanne d'arrêt de sécurité de la veilleuse défectueuse. E. Câblage défectueux. F. Ligne de veilleuse restreinte ou orifice de veilleuse bouché.	Voir problème 1E. Vérifiez la disponibilité du gaz au niveau de la vanne de commande du gaz. Assurez-vous que la vanne manuelle (robinet de gaz) sur la commande de gaz est en position ON (MARCHE). Il se peut que l'absence de gaz de veilleuse soit due à un blocage du tube de veilleuse. Vérifiez également le réglage de la veilleuse au niveau de la vanne de commande du gaz. Voir problème 1F. Voir problème 2B.
3. Présence de gaz de veilleuse – mais pas d'étincelle.	A. Commande d'allumage défectueuse. B. Ensemble d'électrode brisée ou court-circuitée.	Avec l'alimentation en marche, réglez le thermostat sur le réglage le plus bas, patientez 10 secondes et revenez au réglage le plus élevé. Avec l'alimentation sur ON (MARCHE) et le thermostat réglé sur sa position la plus élevée, réglez le voltmètre sur une échelle de 24 V et fixez les sondes aux bornes « TR » et « TH » sur l'unité de commande d'allumage. Lorsque vous obtenez un relevé de 24 V, mais qu'il n'y a toujours pas d'étincelle ou de gaz de veilleuse, l'unité de commande d'allumage est défectueuse et doit être remplacée. Avec le thermostat réglé sur son réglage le plus élevé, réglez le contrôleur sur une échelle de 24 V. Touchez les sondes aux bornes « C » et « P » sur la vanne de commande du gaz. Si vous n'obtenez pas un relevé de 24 V, vérifiez le câblage. Si les tests de câblage sont satisfaisants, vérifiez l'unité de commande d'allumage. Retirez le fil à la borne « COM » de l'unité de commande d'allumage, en prenant soin de ne pas toucher aux pièces métalliques; débranchez le fil de l'électrode au niveau de l'unité de commande d'allumage. Connectez une extrémité d'un cavalier à la borne « GND » (TERRE). (NE RETIREZ PAS LE FIL EXISTANT.) Fixez l'autre extrémité du cavalier à la lame métallique d'un petit tournevis. Placez l'extrémité de la lame métallique à env. 0,3 cm (1/8 po) de la borne « HIGH VOLTAGE » (HAUTE TENSION) (IGN). Reconnectez la borne « COM ». Une étincelle devrait se produire entre la lame du tournevis et la borne « HIGH VOLTAGE » (HAUTE TENSION). Si aucune étincelle ne se produit, l'unité de commande d'allumage doit être remplacée. Vérifiez la veilleuse et l'ensemble de l'électrode pour vous assurer que la distance entre les électrodes est adéquate (0,2 cm (3/32 po) à 0,3 cm (1/8 po)) ou de l'absence d'un éventuel court-circuit de l'électrode sur les surfaces métalliques environnantes. Assurez-vous que les raccordements de l'allumeur à étincelle et de l'électrode à l'unité de commande d'allumage sont serrés. L'unité de commande d'allumage et le brûleur de veilleuse doivent tous deux être raccordés à la terre du châssis. S'il n'y a toujours pas d'étincelle, la veilleuse et l'électrode doivent être remplacées.


SYMPTÔME	CAUSES POSSIBLES	MESURES CORRECTIVES
4. La veilleuse s'allume, mais le brûleur principal ne s'allume pas.	A. Unité de commande d'allumage défectueuse.	Voir problème 3A.
	B. Câblage défectueux.	Voir problème 1F.
	C. Flamme de veilleuse faible.	REMARQUE : Patientez au moins 90 secondes après que les brûleurs de veilleuse s'allument avant d'exécuter les procédures de vérification du problème numéro 4. Avec le thermostat en position ON (MARCHE), assurez-vous que la veilleuse et le capteur sont correctement alignés de sorte que la flamme de la veilleuse touche 1,5 cm (5/8 po) de la partie supérieure du capteur. Assurez-vous que le capteur est complètement enfoncé dans le support de la veilleuse. Réglez la flamme de la veilleuse à l'aide de la vis de réglage de la veilleuse, au besoin. Vérifiez également la pression d'alimentation d'admission et l'orifice de veilleuse. Si le capot ou le capteur de la veilleuse est tordu, l'appareil défectueux doit être remplacé. Si le brûleur principal ne s'allume toujours pas, assurez-vous que les orifices du brûleur principal sont dégagés. Si les orifices sont dégagés, réglez le voltmètre sur une échelle de 24 V et touchez les sondes aux bornes de l'actionneur de gaz principal sur la soupape de gaz. Touchez les sondes aux bornes « M » et « C » sur la soupape de gaz. Si vous obtenez un relevé de 24 V et que le brûleur ne s'allume pas, remplacez la soupape de gaz au complet.
D. Mauvais alignement du capteur avec la flamme de la veilleuse.	Lorsque le brûleur principal s'allume, assurez-vous que la flamme de la veilleuse est forte, que le capteur est correctement aligné et que la flamme de la veilleuse touche 1,5 cm (5/8 po) de la partie supérieure du capteur. (Voir les procédures de vérification de la flamme de la veilleuse et de l'alignement au problème 4c.) Vérifiez la veilleuse et l'ensemble de l'électrode pour vous assurer que la distance entre les électrodes est adéquate (0,2 cm (3/32 po) à 0,3 cm (1/8 po)) ou de l'absence d'un éventuel court-circuit de l'électrode sur les surfaces métalliques environnantes. Assurez-vous que les raccordements de l'allumeur à étincelle et de l'électrode à la commande d'allumage sont serrés. L'unité de commande d'allumage et le brûleur de veilleuse doivent tous deux être raccordés à la terre du châssis. S'il n'y a toujours pas d'étincelle, la veilleuse et l'électrode doivent être remplacées.	
E. Capteur de flamme défectueux.	ASSUREZ-VOUS QUE L'ALIMENTATION EST COUPÉE AVANT D'EFFECTUER CE TEST! Réglez le contrôleur sur l'échelle « ohm » ou utilisez un vérificateur de continuité. Connectez une extrémité de la sonde à la pointe du détecteur de flamme et l'autre, à la borne « CAPTEUR » de l'unité de commande d'allumage. L'ohmmètre devrait indiquer « 0 », la continuité doit être évidente. Si vous n'obtenez aucun relevé, déposez le câblage du capteur et testez les deux individuellement. Si la continuité n'est pas évidente, remplacez le câblage ou le capteur. L'unité de commande d'allumage ne devrait indiquer AUCUNE continuité entre le capteur et la borne « GND » (TERRE). Testez le câblage et le capteur individuellement pour déterminer lequel est court-circuité à la terre. Réparez ou remplacez. Mettez sous tension.	
5. La veilleuse s'éteint et s'allume toute seule.	A. Vanne d'arrêt de sécurité de la veilleuse défectueuse.	Voir problème 2B.
	B. Câblage défectueux.	Voir problème 1F.
6. Le brûleur principal s'éteint avant que le réglage du thermostat soit atteint.	A. Flamme de veilleuse faible.	Voir problème 4c.
	B. Mauvais alignement du capteur avec la flamme de la veilleuse.	Voir problème 4d.
	C. La flamme de veilleuse est aspirée loin du capteur.	Lorsque le brûleur principal s'allume, assurez-vous que la flamme de la veilleuse est forte, que le capteur est correctement aligné et que la flamme de la veilleuse touche 1,5 cm (5/8 po) de la partie supérieure du capteur. (Voir les procédures de vérification de la flamme de la veilleuse et de l'alignement au problème 4d.) Si la flamme de la veilleuse est aspirée loin du capteur lorsque le brûleur principal s'allume, il se peut que la soupape manuelle ne soit pas complètement en position ON (MARCHE). REMARQUE : Une faible pression de gaz d'admission vers la vanne de commande du gaz peut être due à plusieurs problèmes et n'est pas couverte par les procédures décrites dans ce guide d'entretien. Consultez votre fournisseur de gaz ou de services publics local.
	D. Réglage incorrect de l'anticipateur de chaleur.	Voir problème 6c. Vérifiez le réglage de l'anticipateur de chaleur dans le thermostat mural. Réglez-le au réglage spécifié sur la vanne de commande du gaz.
	E. Interrupteur de fin de course défectueux.	Il se peut que le système se mette en marche du fait d'un interrupteur de fin de course défectueux. À l'aide d'un contrôleur réglé sur l'échelle de 110 volts, vérifiez le relevé de tension sur l'interrupteur de fin de course lorsque le brûleur principal s'éteint. Si vous obtenez un relevé de 24 volts ou 110 volts à l'arrêt, remplacez l'interrupteur de fin de course défectueux.

FICHE D'ENTRETIEN

DATE	ENTRETIEN EFFECTUÉ	COMPOSANTS REQUIS

CONSEILS ET RENSEIGNEMENTS

Si votre fournaise ne fonctionne pas correctement, vous pouvez éviter d'avoir à payer pour un appel de service en consultant la section de dépannage aux **pages 42 à 45** avant d'appeler le service d'entretien.

 **AVERTISSEMENT :** Assurez-vous de bien suivre les instructions de ce manuel pour réduire au maximum tout risque d'incendie ou d'explosion susceptible d'entraîner des dommages matériels, des blessures ou la mort.

ÉVITEZ d'entreposer ou d'utiliser de l'essence ou d'autres vapeurs et liquides inflammables à proximité de cet appareil ou de tout autre appareil.

COMMENT COMMANDER DES PIÈCES DE RECHANGE

Lorsque vous commandez des pièces de rechange, communiquez toujours les renseignements suivants :

1. NUMÉRO DU MODÈLE
2. MFG. CODE DE DATE
3. NUMÉRO DE LA PIÈCE
4. DESCRIPTION DE LA PIÈCE

Toutes les pièces énumérées ici peuvent être commandées auprès de votre fournisseur d'équipements. Le numéro de modèle de votre fournaise murale Williams se trouve sur la plaque signalétique près de la soupape de gaz, à l'intérieur du compartiment de commande.

QUE FAIRE SI VOUS SENTEZ DU GAZ

- Ouvrez toutes les fenêtres.
- N'allumez aucun appareil.
- Ne touchez à aucun interrupteur électrique.
- N'utilisez pas de téléphone ou de téléphone cellulaire à l'intérieur de votre bâtiment.
- Éteignez toute flamme nue.
- Appelez immédiatement votre fournisseur de gaz à partir du téléphone d'un voisin. Si vous ne parvenez pas à joindre votre fournisseur de gaz, appelez le service d'incendie.

L'installation et l'entretien doivent être effectués par un installateur qualifié, un organisme de service ou le fournisseur de gaz.



www.williamscomfortprod.com | 888-444-1212 | 250 West Laurel Street, Colton CA 92324 États-Unis

Sous réserve de modification sans préavis | © 2026

