

WILLIAMS™

MANUAL DEL PROPIETARIO

INSTRUCCIONES DE INSTALACIÓN

VISITE NUESTRA PÁGINA WEB PARA LA VERSIÓN EN ESPAÑOL DE ESTE MANUAL
www.williamscomfortprod.com

CALEFACTOR DE PARED DE VENTILACION DIRECTA

NÚMEROS DE MODELO: (natural gas)
1403822 / 2203822 / 3003822

NÚMEROS DE MODELO: (propane gas)
1403821 / 2203821 / 3003821

NÚMEROS DE MODELO DESCONTINUADOS:
1413822 / 143822 / 1453822 / 2203822 / 223822
2253822 / 3003822 / 301822 / 3053822 / 1413821
1433821 / 1453821 / 2203821 / 2233821 / 2253821
3003821 / 3013821 / 3053821

CONSERVE ESTE MANUAL PARA FUTURA CONSULTAS.

LEA ESTE MANUAL CUIDADOSAMENTE ANTES DE INSTALAR SU NUEVO CALEFACTOR DE PARED WILLIAMS.



14,000
BTU/hr.

22,000 & 30,000
BTU/hr.

⚠ PELIGRO: Este calefactor de ventilación directa está aprobado para instalaciones en casas prefabricadas (una vez que la casa prefabricada sea vendida, instalada y estacionaria) a menos que esté prohibido por los códigos locales. No para la instalación del fabricante de casas prefabricadas (de fábrica). No instale cualquiera de estos calefactores (natural o gas propano) en remolques o vehículos de recreo.

⚠ PELIGRO: Este producto puede exponerlo a sustancias químicas, incluida la epíclorhidrina, que según el estado de California causa cáncer y defectos de nacimiento y/u otros daños reproductivos. Para obtener información, vaya a www.p65warnings.ca.gov

⚠ PELIGRO: Instalación, ajuste y la alteración, el servicio o el mantenimiento pueden causar lesiones o daños a la propiedad. Consulte este manual. Para obtener ayuda o para obtener información adicional, consulte a un instalador calificado o, agencia de servicios.

⚠ PELIGRO: Si no se respeta rigurosamente la información que aparece en estas instrucciones, se podría originar un incendio o una explosión, lo cual ocasionaría daños materiales, lesiones personales o la muerte.

- No guarde ni use gasolina u otros vapores y líquidos inflamables en la proximidad de éste o de cualquier otro aparato.

QUÉ HACE SI HUELE GAS:

- Abra todas las ventanas.
- No trate de encender ningún aparato.
- No toque ningún interruptor eléctrico; no use ningún teléfono a móvil en su edificio o propiedad.
- Apague cualquier llama encendida.
- Llame a su proveedor de gas inmediatamente desde el teléfono de un vecino. Siga las instrucciones de su proveedor.
- Si no puede contactar con su proveedor, llame a los bomberos.
- La instalación y el mantenimiento de este aparato debe ser llevado a cabo por un instalador calificado, agencia de servicio o por su proveedor de gas.

GARANTÍA

El fabricante, Williams Furnace Co., garantiza este calefactor al comprador original bajo las siguientes condiciones:
CUALQUIER CONSIDERACIÓN DE GARANTÍA CONTINGE LA INSTALACIÓN POR PARTE DE UN INSTALADOR CALIFICADO (CONTRATISTA). LA AUTOINSTALACIÓN ESTÁ PROHIBIDA Y ANULARÁ SU GARANTÍA.

GARANTÍA LIMITADA DE 1 AÑO

1. Cualquier parte del mismo que resulte ser defectuoso en el material o mano de obra durante un año a partir de la fecha de compra original para su uso serán reemplazados a opción del fabricante, FOB a su fábrica.
2. No se asumirá responsabilidad alguna por el fabricante por los costes laborales de desinstalación o instalación, ni los gastos de transporte o de distribución.

GARANTÍA EXTENDIDA LIMITADA

1. Además de la garantía limitada de uno y oído en la unidad completa, cualquier cámara de combustión que se queme o se oxide en condiciones normales de instalación, uso y servicio durante un período de nueve años a partir de la expiración de la período de garantía de un año se intercambiará por un funcionalmente similar.

LIMITACIONES

1. ESTA GARANTÍA LIMITADA ES LA ÚNICA GARANTÍA DEL FABRICANTE, LAS GARANTÍAS IMPLICADAS DE LA COMERCIABILIDAD, O CAPACIDAD PARA UN PROPÓSITO PARTICULAR QUEDAN LIMITADAS A UN AÑO DE GARANTÍA DE ACUERDO A LA GARANTÍA DEL FABRICANTE. BAJO NINGUNA CIRCUNSTANCIA EL FABRICANTE SERÁ RESPONSABLE POR DAÑOS INCIDENTALES, DERIVADOS, ESPECIALES O DAÑOS CONTINGENTES O GASTOS QUE SURJA DIRECTA O INDIRECTAMENTE DE CUALQUIER DEFECTO DEL PRODUCTO O CUALQUIER COMPONENTE O DEL USO DE LOS MISMOS. LOS RECURSOS PRESENTADOS EN ESTE DOCUMENTO SON RECURSOS EXCLUSIVAMENTE PARA EL USUARIO Y SON PRIORITARIOS A CUALQUIER OTRO RECURSO.

Algunos estados no permiten limitaciones en la duración de una garantía implícita, y algunos estados no permiten la exclusión o limitación de daños incidentales o consecuentes, de modo que las limitaciones o

exclusiones anteriores pueden no aplicarse en su caso.

2. Esta garantía no incluye ningún cargo por mano de obra o instalación.
3. Esta garantía no se extiende a las superficies pintadas o los daños o defectos ocasionados por accidentes, alteración, mal uso, abuso o instalación incorrecta.
4. Esta garantía no cubre las reclamaciones que no impliquen defectos de fabricación.

DEBERES DEL USUARIO

1. El equipo de calefacción debe ser instalado por un instalador cualificado y manipulado de acuerdo a las instrucciones descritas en el manual del propietario que viene con el equipo.
2. Todo viaje, los costos de diagnóstico, mano de obra, servicios y mano de obra para reparar la unidad defectuosa será responsabilidad del propietario.
3. Una factura de compra, cheque cancelado, registro de pago o permiso deben mantenerse para verificar la fecha de compra y así poder establecer el período de garantía.
4. Haga que el instalador rellene la información solicitada en el siguiente espacio.

GENERAL

1. El fabricante no asume ni autoriza a ninguna persona a asumir por ella ninguna otra obligación o responsabilidad relacionada con dichos equipos.
2. El servicio realizado bajo esta garantía debe ser obtenido a través de su distribuidor. Proporcione al proveedor el número de modelo, número de serie, y la verificación de la fecha de compra.
3. Si, en un plazo razonable después de contactar a su proveedor, usted no ha recibido un servicio satisfactorio, póngase en contacto con: Customer Service Department, 250 West Laurel Street, Colton, CA 92324 para recibir ayuda.
4. ESTA GARANTÍA LE OTORGA DERECHOS LEGALES ESPECÍFICOS Y USTED TAMBIÉN PUEDE TENER OTROS DERECHOS QUE PUEDEN VARIAR DE UN ESTADO A OTRO.

REGISTRO DE INSTALACIÓN

Modelo nº. _____ N° de serie. _____

Comprador original _____

Dirección _____

Ciudad, Provincia _____ C.P. _____

Vendedor _____

Dirección _____

Ciudad, Provincia _____ C.P. _____

Fecha de instalación _____ Nombre _____ Firma _____

(Distribuidor o representante autorizado que certifica que este aparato está instalado de acuerdo con las instrucciones del fabricante y los códigos locales.)

CONTENIDOS

GARANTÍA	2
REGISTRO DE INSTALACIÓN	2
CONTENIDOS	3
MEDIDAS DE SEGURIDAD	4
INTRODUCCIÓN	5
HERRAMIENTAS NECESARIAS	6
MATERIALES	6
INFORMACIÓN UTIL PARA LA INSTALACIÓN	6
ACCESORIOS OPCIONALES	6
INSTALACIÓN DE SU HORNO	7
UBICACIÓN DEL CALEFACTOR DE PARED	7
INSTALACIÓN DEL TERMOSTATO	10
INSTALACION DEL ARMARIO	11
MANIPULACIÓN DEL CALEFACTOR	14
ENCENDIDO DEL PILOTO	14
INSTRUCCIONES DE MANIPULACIÓN	15
PARA CORTAR EL GAS AL APARATO	16
PROCEDIMIENTO DE ARRANQUE	16
INSTALACIONES EN EL ESTADO DE MASSACHUSETTS	19
ACCESORIO VENTILADOR 2302 Y 2303	20
MONTAJE	20
PIEZAS DE REPUESTO DEL CONJUNTO DEL HORO 140 MODELOS	22
PIEZAS DE REPUESTO DEL CONJUNTO DE CONTROL 140 MODELOS	23
REEMPLAZO DE ACCESORIOS DE SOPLADOR 2303 KIT PARA MODELOS 1403822 / 14H3822	24
PIEZAS DE REPUESTO DEL CONJUNTO DEL HORNO MODELOS 220 / 300	26
PIEZAS DE REPUESTO DEL CONJUNTO DE CONTROL 220 / 300 MODELS	27
REEMPLAZO DE ACCESORIOS DE SOPLADOR 2302 KIT PARA MODELOS 2203822 / 22H3822 / 3003822	28
SOLUCIÓN DE PROBLEMAS	30
SUGERENCIAS E INFORMACIÓN	32
REGISTRO DE SERVICIO	33

MEDIDAS DE SEGURIDAD

! PELIGRO: Lea cuidadosamente estas medidas e instrucciones. Si no se siguen apropiadamente estas medidas puede ocasionar el mal funcionamiento del calefactor. Esto puede conllevar la muerte, lesiones corporales y/o daños materiales. LA INSTALACIÓN DEBE CUMPLIR CON LOS CÓDIGOS LOCALES. EN AUSENCIA DE CÓDIGOS LOCALES.

LA INSTALACIÓN DEBE CUMPLIR CON EL CÓDIGO NACIONAL DE GAS COMBUSTIBLE, ANSI Z223.1. EL APARATO, CUANDO SE INSTALA DEBE SER CONECTADO ELÉCTRICAMENTE A TIERRA DE ACUERDO CON LOS CÓDIGOS LOCALES O, EN AUSENCIA DE CÓDIGOS LOCALES, CON LA ACTUAL CÓDIGO ELÉCTRICO NACIONAL ANSI / NFPA NO. 70.

EN CANADÁ: La instalación debe cumplir con los códigos locales o, en ausencia de códigos locales, el Código de instalación B149 CAN / CGA actual. El aparato, una vez instalado, debe estar conectado a tierra de acuerdo con los códigos locales, con el Código Eléctrico Canadiense actual CSA C22.1. Se hace referencia en este manual en relación al tipo de gas según la L.P.G. Tenga en cuenta que la L.P.G. no está disponible en Canadá; en este caso acuda a Propano/GLP.

La operación por encima de 2,000 pies requiere conversión de gran altitud; sin embargo, las conversiones de gran altitud instaladas en el campo no están permitidas en Canadá.

! PELIGRO: No use este calefactor si alguna de las partes se ha encontrado bajo agua. Llame inmediatamente a un técnico cualificado para que revise el calefactor y reemplace cualquier pieza del Sistema de control y de control de gas que hayan estado bajo agua.

1. Use exclusivamente las piezas de repuesto del fabricante. El uso de cualquier otra pieza puede causar daños o incluso la muerte.
2. NO instale el calefactor en lugares que puedan quedar aislados al espacio calefactado al cerrar las puertas.
3. NO instale este calefactor en una caravana, autocaravana o casa móvil.
4. SEGUIR todas las aclaraciones especificadas en los apartados "Ubicación del calefactor y del termostato" e "Instalación de la ventilación".
5. ASEGURESE de que el calefactor funciona con el tipo de gas del que dispone. Compruebe la placa de la válvula de gas en el compartimento inferior. No use otros tipos de combustibles sin el kit de conversión del fabricante.
6. Para el gas natural, la presión de suministro de gas de entrada mínimo para el propósito de ajuste de entrada es de 5" de columna de agua. La máxima presión de suministro de gas de entrada es de 7" de columna de agua. Para gas LP, la presión de suministro de gas de entrada mínimo para el propósito de ajuste de entrada es 11" de columna de agua. La máxima presión de suministro de gas de entrada es 13" de columna de agua.
7. Cualquier pantalla de seguridad, guardia o partes eliminadas

para dar servicio a este aparato deben ser reemplazados antes de hacer funcionar el aparato para evitar daños materiales, lesiones corporales o la muerte.

8. Ventile el calefactor directamente al aire libre, para que los gases nocivos no se acumulen en el interior del edificio. Siga las instrucciones de ventilación para su instalación tipo con exactitud. Use solamente el tipo y el tamaño de la tubería de ventilación y accesorios especificados.
9. Proporcione correctamente de aire de combustión y de ventilación al calefactor. Consulte la página 7. El flujo de este aire al calefactor no debe ser bloqueado.
10. NUNCA ventile los gases de combustión hacia otra habitación, chimenea o cualquier otro lugar dentro del edificio. Esto podría ocasionar daños materiales, lesiones corporales o la muerte.
11. NUNCA buscar fugas de gas con una llama abierta. Use una solución jabonosa para comprobar todas las conexiones de gas. Esto evitará la posibilidad de incendio o explosión.
12. PERMITA que el calefactor se enfríe antes de darle servicio. Siempre apague la electricidad y el gas al calentador cuando se trabaje en él. Esto evitará descargas eléctricas o quemaduras.
13. DEBIDO A LAS ALTAS TEMPERATURAS, ubique el horno fuera del tráfico y lejos de muebles y cortinas.
14. ALERTE a niños y adultos de los peligros de altas temperaturas de la superficie y pídale que se mantengan alejados para evitar quemaduras o que la ropa se incendie.
15. Supervise ATENTAMENTE a los niños cuando están en la misma habitación con el calefactor.
16. NO coloque ropa u otros materiales inflamables sobre o cerca del calefactor.
17. La INSTALACIÓN y REPARACIÓN deben ser realizados por un técnico de servicio calificado. El aparato debe ser inspeccionado antes de su uso y por lo menos anualmente por un técnico cualificado. Una limpieza más frecuente puede ser necesaria debido a exceso de pelusa proveniente de alfombras, de ropa de cama, etc. Es imperativo que los compartimentos de control, quemadores y conductos de aire circulante se mantendrán limpios.
18. ANTES DE INSTALAR: Para evitar choque eléctrico, desconecte los circuitos eléctricos que pasan a través de la pared donde se va a instalar el calefactor.
19. SER CONSCIENTE de las buenas prácticas de seguridad mediante el uso de equipo de protección personal, como guantes y gafas de seguridad para evitar que resulten heridos por los bordes metálicos afilados en o alrededor del calefactor durante el corte o la perforación de agujeros en la madera y / o metal de hoja.
20. PRECAUCIÓN: Etiquete todos los cables antes de desconectarlos para controles de servicio. Los errores de cableado pueden causar un funcionamiento incorrecto y peligroso. Verifique el funcionamiento correcto después del servicio. Siempre cierre la electricidad al calefactor cuando se trabaja en él. Esto evitará descargas eléctricas o quemaduras.
21. NO almacene o use gasolina u otros líquidos o vapores inflamables cerca del calefactor.

! PELIGRO: No instale ninguno de estos calefactores (Gas natural o Gas propano) en casas móviles, caravanas o autocaravanas.

INTRODUCCIÓN

Por favor, lea nuestras instrucciones antes de instalar y utilizar el calefactor. Esto le ayudará a obtener el máximo valor de este calefactor. Podría ayudar a evitar costes innecesarios de servicio, si la respuesta al problema está dentro de este manual.

Siempre consulte a su sistema de calefacción o inspector local de plomería, departamento de construcción o compañía de electricidad con respecto a regulaciones, códigos u ordenanzas que se aplican a la instalación de un calefactor de pared de ventilación directa.

DESCRIPCIÓN BÁSICA

Su calefactor de pared de ventilación directa se entrega listo para instalar en una pared exterior de hasta 9 " de espesor. Para paredes superiores a 9 " y hasta 24 " de espesor, utilice el Kit opcional de extensión de la ventilación.

El calefactor funciona a gas natural o gas propano, dependiendo del modelo que haya adquirido.

No se requiere de energía eléctrica a menos que el calefactor esté equipado con un accesorio de ventilador opcional.

Siempre consulte a su sistema de calefacción o inspector local, departamento de construcción o empresa de servicios públicos de gas con respecto a los reglamentos, códigos y ordenanzas aplicados a la instalación de un calefactor de ventilación directa.

El sistema de combustión sellado lleva aire para la combustión directamente desde el exterior en la cámara de combustión y los gases de combustión se descargan directamente al aire libre a través de tubos en la parte posterior del calefactor.

El armario del calefactor también está construido de acero de gran espesor y tiene un acabado de pintura en polvo.

Los controles se encuentran detrás de una puerta de acceso en la parte frontal inferior del calefactor. Todos los modelos están equipados válvulas de gas y pilotos listados en la Asociación Americana de Gas y en su homónima canadiense (AGA / CGA).



PELIGRO: PELIGRO DE ENVENENAMIENTO POR MONÓXIDO DE CARBONO

No seguir los pasos que se describen a continuación para cada aparato conectado al sistema de ventilación que se está colocando su puesta en funcionamiento podría provocar intoxicación por monóxido de carbono o la muerte.

Se deben seguir los siguientes pasos para cada artefacto conectado al sistema de ventilación que se ponga en funcionamiento, mientras que todos los demás artefactos conectados al sistema de ventilación no estén en funcionamiento:

- 1) Selle las aberturas no utilizadas en el sistema de ventilación.
- 2) Inspeccione el sistema de ventilación para ver si tiene el tamaño adecuado paso horizontal, como se requiere en el Código Nacional de Gas Combustible, ANSI Z223.1 / NFPA 54 o el Código de Instalación de Gas Natural y Propano, CSA B149.1 y estas instrucciones. Determine que no ha bloqueo o restricción, fugas, corrosión y otras deficiencias que podrían causar una condición insegura.
- 3) En la medida de lo posible, cierre todas las puertas y ventanas del edificio y todas las puertas entre el espacio en el que se encuentran los electrodomésticos conectados al sistema de ventilación y otros espacios del edificio.
- 4) Cierre las compuertas de la chimenea.
- 5) Encienda las secadoras de ropa y cualquier aparato que no esté conectado al sistema de ventilación. Encienda los extractores de aire, como las campanas extractoras y los escapes de los baños, para que funcionen a la máxima velocidad. No opere un verano extractor de aire.
- 6) Siga las instrucciones de iluminación. Ponga en funcionamiento el aparato que se está inspeccionando. Ajustar el termostato por lo que el aparato funciona de forma continua.
- 7) Prueba de derrames de artefactos equipados con campana extractora en la abertura de alivio de la campana de tiro después de 5 minutos de funcionamiento del quemador principal. Usa la llama de un fósforo o vela.
- 8) Si se observa una ventilación inadecuada durante cualquiera de los pruebas anteriores, el sistema de ventilación debe ser corregido de acuerdo con el Código Nacional de Gas Combustible, ANSI Z223.1 / NFPA 54 y / o Código de instalación de gas natural y propano, CSA B149.1.
- 9) Una vez que se ha determinado que cada aparato conectado al sistema de ventilación ventila correctamente cuando se prueba como se describe arriba, devuelva puertas, ventanas, extractores, compuertas de chimenea y cualquier otro aparato de combustión de gas a su anterior Condiciones de Uso.

INTRODUCCIÓN

Herramientas Necesarias

- Taladro de mano o eléctrico debidamente conectado a tierra 6 ft. Metro plegable o cinta métrica
- Destornillador Phillips
- Alicates (de alambre)
- Localizador de travesaños o pequeños clavos de acabado.
- Tijeras de hojalatero
- 8 " y 12 " llave ajustable Serrucho o sierra de calar
- Dos, 10" o 12" llaves de tubo Guantes y gafas de seguridad

Materiales

- Sellado de juntas resistente al gas propano.
- Sellador de caucho compuesto de silicona con un rango de temperatura de 500°F
- NO use sellador anunciado como pintable o para baño porque la mayoría contienen rellenos, no soportan altas temperaturas.
- Las tuberías y conexiones para las conexiones de gas al calefactor.
- El cableado eléctrico suministrado según sea necesario para el ventilador opcional.
- El tamaño mínimo del cable es # 14.

Información Util para la Instalación

Los siguientes folletos le ayudarán en la instalación:

ANSI/NFPA 70, o la edición actual "Código Nacional de Electricidad". En Canadá: CSA C22.1 Código Eléctrico de Canadá. American National Standard Z223.1 o la edición actual del "Código Nacional de Gas Combustible."

Obténgalo del American National Standard Institute, Inc., 1430 Broadway, New York, NY 10018. En Canadá, CAN/CGA B149.

Accesorios opcionales Inc., 1430 Broadway, New York, NY 10018. In Canada, CAN/CGA B149.

Accesorios Opcionales

Extensiones de ventilación: Para paredes superiores a 9 " de grosor y hasta 24 ", utilice uno de los siguientes Kits:

N DE KIT	ESPESOR DE MURO	MODELOS
9301	9 " to 15 "	Serie 22038 / 30038
9302	15 " to 24 "	Serie 22038
9303	15 " to 24 "s	Serie 14038 / 30038
9304	9 " to 15 "	Serie 14038

ACCESORIO SOPLADOR 2302 / 2303

Para aumentar la circulación de aire caliente dentro del espacio, puede usar Kit **2302**, para la serie **22038** o Kit **2303** para la serie **14038**. Ambos están equipados con un ventilador de dos velocidades y un interruptor automático.

KIT PARA MUROS DELGADOS 9307

En paredes de menos de 4-1/2 " de espesor, puede utilizarse para aumentar el espesor de la pared.

PROTECCIÓN DE LA TAPA DE VENTILACIÓN 9308

Montado en el exterior sobre la ventilación para proteger a los peatones del calor.

DEFLECTOR DE VENTILACIÓN 4318

Chapa galvanizada aislada para todos los modelos de ventilación.

TERMOSTATO P322016

KITS DE CONVERSIÓN DE GAS

Para pasar el calefactor de uso gas natural a uso con gas propano y viceversa. Ver **página 12**.

INSTALACIÓN DE SU HORNO

Ubicación del Calefactor de Pared

Tenga en cuenta los siguientes puntos antes de intentar instalar el calefactor.

TODOS LOS MODELOS

1. Es un calefactor de pared de ventilación directa. Debe ser instalado en un MURO EXTERIOR para una adecuada ventilación de los gases de combustión, **Figura 1**.
2. Debe instalarse superficialmente en un muro exterior de hasta 24 " de espesor si se usa un kit de extensión.
3. Compruebe las distancias mín. para el calefactor y la ventilación **Figura 1 y 2**; la ubicación debe cumplirlas.
4. La ventilación exterior debe estar mín. a 18 " de distancia de cualquier ventana u otra abertura del edificio.
5. El calefactor no funcionará si algo tapona la entrada de aire fresco o el libre flujo de los gases de combustión de la misma. Asegúrese de que el centro de la tapa de ventilación está mín. a 12 " sobre el nivel del suelo o arbustos. **Figura 1**. Los arbustos deben estar recortados. También estará mín. a 18 " de cualquier pared u otra obstrucción y 30 " por debajo de cualquier saliente.
6. Trate de colocar el calefactor cerca del centro del espacio a calentar para una buena circulación de aire. No lo ponga detrás de una puerta o cortinas. No poner en un armario, alcoba, pasillo u otro espacio confinado.
7. Asegúrese de que las tuberías de gas y cables eléctricos (accesorio soplador) pueden ser llevados al calefactor.
8. Seleccione una ubicación que proporcione espacio libre adecuado para el mantenimiento y el funcionamiento correcto.

DISTANCIAS INTERIORES (FIGURA 2). SERIE 14038:

1. Debe haber al menos 1-3/16 " entre el piso acabado y la parte inferior.
2. La parte superior estará mín. a 24 " del techo u otro saliente.
3. El lateral no estará a menos de 2 " a una pared adyacente.

SERIE 22038 / 30038:

1. Debe haber al menos 5-1/2 " entre el piso acabado y la parte inferior.
2. La parte superior estará mín. a 30 " del techo u otro saliente.
3. El lateral no estará a menos de 2 " a una pared adyacente.

Seleccione una ubicación para el termostato (opcional) a unos 5 pies por encima del piso en una pared interior. El cable suministrado con el termostato de su calentador es de 20 pies de largo, que debería ser suficiente para llevar a través del ático de una casa de un solo piso, por lo que el termostato puede estar a máx 16 pies de la medida del calefactor en línea recta, o alrededor de 12 pies si el cable se llevar bajo el suelo. Utilice cable más pesado si se necesitan más de 20-pies de cable. El termostato debe estar a temperatura ambiente. Evite lo siguiente:

PUNTOS CALIENTES

Tuberías /conductos ocultos
Chimeneas
Registros
Equipos de TV
Radios
Lámparas
Luz del sol directa
Cocina

PUNTOS FRÍOS

Tuberías/cond. ocultos
Escaleras
Puertas
Habitaciones sin calefactor al otro lado

P. MUERTOS

Tras puertas
Esquinas /huecos

Después de escoger una ubicación que cumpla los requisitos, inspeccione la pared, el suelo y las zonas exteriores. Asegúrese de que no hay tuberías, cableado, o cualquier otra cosa que puedan interferir con calefacción, ventilación o instalación del termostato. Si es necesario, muévalos o elija una nueva ubicación

FIGURA 1

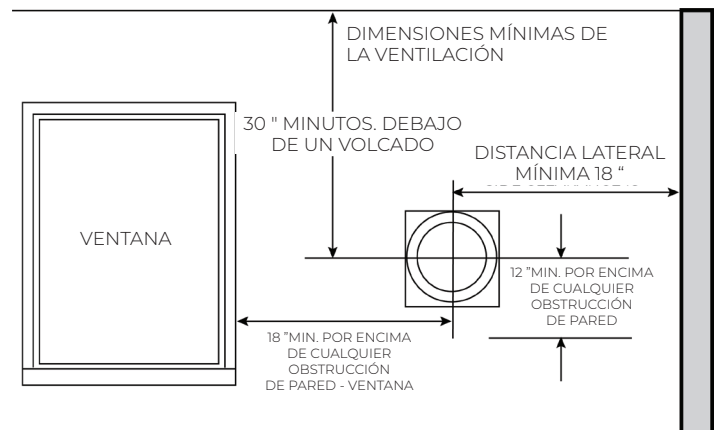
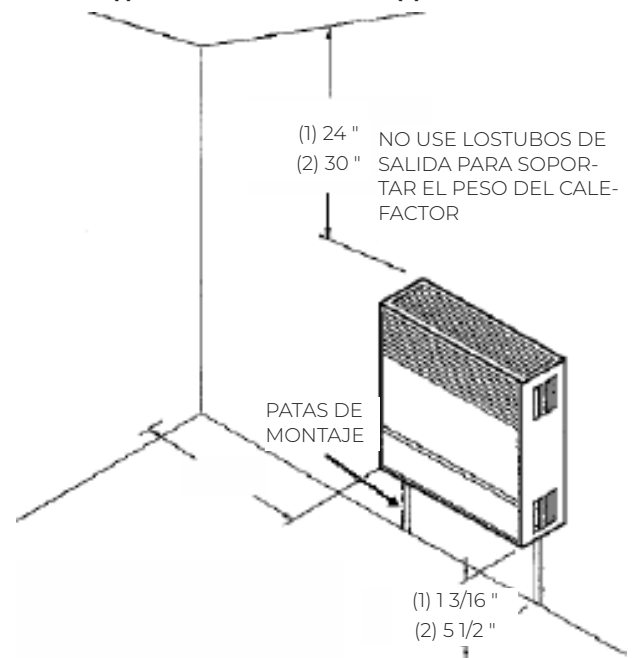


FIGURA 2 - (1) MODELO: SERIE 14038 - (2) MODELO: SERIE 22038



INSTALACIÓN DE SU HORNO

Para evitar descargas eléctricas, apague todos los circuitos eléctricos que pasan a través de la pared donde se va a instalar.

Este calefactor se debe instalar utilizando sólo el tubo de entrada de aire y el tubo de ventilación de montaje de la tapa suministrados por el fabricante. Antes de instalar el horno, se debe hacer una abertura a través de la pared para la tapa de ventilación.

ENCUENTRE LOS MONTANTES

Encuentre los pilares entre los que se va a instalar. Use un localizador de travesaños o pequeños clavos de acabado. Ponga uno en el interior del primer pilar. Ponga otro en el exterior del segundo.

La siguiente arista interior debe estar a unas 14 ½ pulgadas desde el que se encuentra. Ponga un clavo en la parte interior y otro en la parte exterior.

Con un nivel, dibuje líneas verticales que representarán las dos líneas centrales montantes.

ABERTURA PARA LA VENTILACIÓN

Después de localizar los montantes, utilice la plantilla de cartón, **Figura 4**. Alinee el centro de las líneas de la plantilla con las líneas que ha dibujado en la pared. Utilice la plantilla para dibujar el círculo de diámetro 9-1/4" en la pared. A continuación, marque la ubicación de la línea de suministro de gas.

El uso de una ventana, puerta o esquina como referencia, encuentre donde irá la ventilación en la pared exterior. Compruebe para estar seguro de las distancias óptimas, **Figuras 1 y 2**. Si es necesario, vuelva a recolocar el calefactor.

Taladre un agujero de 1/4" de la pared en la marca central de la abertura de ventilación hasta el exterior. Corte el agujero de 9-1/4" a través de la pared interior. Usando el agujero de 1/4" de centro, corte un agujero correspondiente en la pared exterior. Puede ser mejor trabajar desde el exterior al cortar ladrillo, piedra o cerámica.

Asegúrese de que las aberturas de las paredes se alinean para que los tubos y la ventilación se ajusten adecuadamente.

En esta construcción, marque una abertura de 9-1/4" x 9-1/4" centrada entre los postes espaciados 16" en el centro y el punto central situado como se indica en la **Figura 3**.

ABERTURAS PARA EL GAS Y ELECTRICIDAD

Los agujeros deben ser perforados para la línea de gas (y el suministro eléctrico si se utiliza un kit de ventilador opcional). Perfore un agujero de 1-1/2" en la pared para la tubería de gas donde se indica en la plantilla de cartón, **Figura 4**. Usted tendrá que determinar si la línea de gas entrará a través de la pared exterior o el suelo. Estas instrucciones sólo le guiarán donde la tubería se une al calefactor. La línea de gas se puede ejecutar en este momento o después de montar el calefactor, consulte la sección.

FIGURA 3

NOTA: LA ABERTURA DE 9 1/4 " X 9 1/4 " PUEDE SER CIRCULAR O CUADRADA.

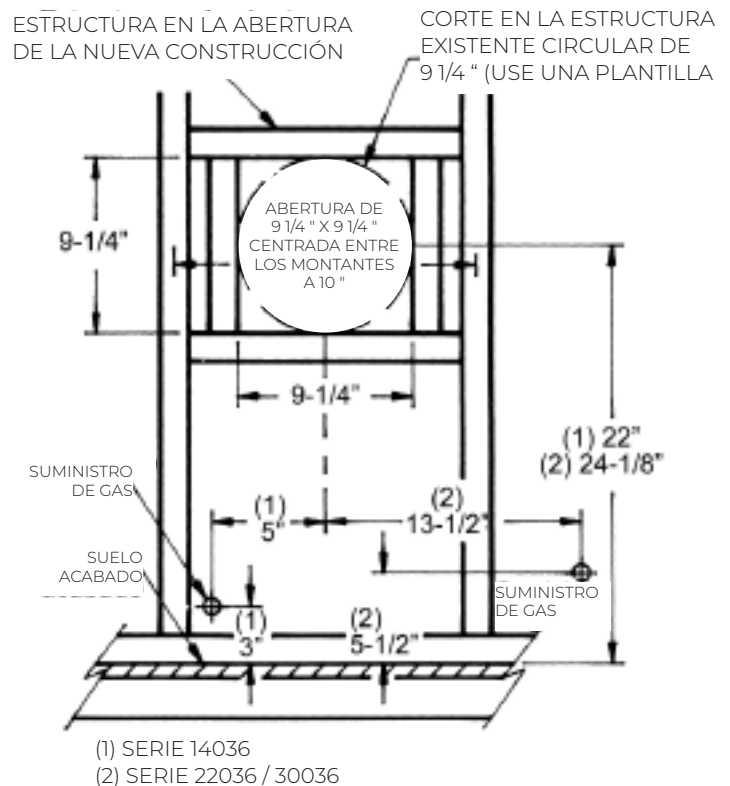
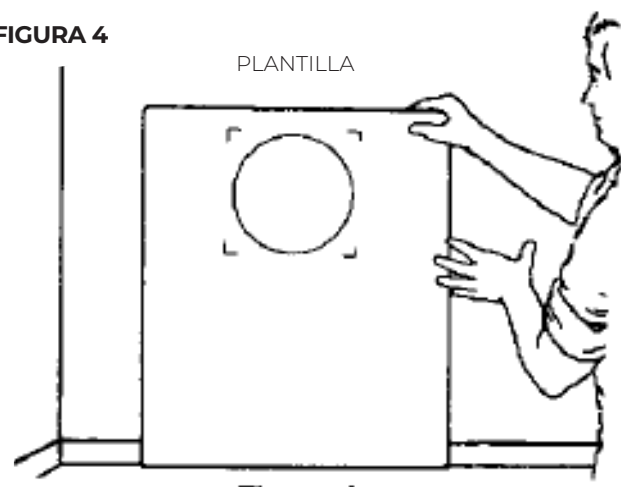


FIGURA 4



SUMINISTRO DE GAS Y TUBERÍAS.

No requiere alimentación eléctrica a menos que esté equipado con un kit de ventilador opcional. No conecte una línea de servicio de 115V al termostato o a la válvula de gas.

INSTALAR LA PLACA ESPACIADORA - FIGURA 5

Instale la placa de separación de montaje con separadores centrada dentro de la abertura de ventilación 9-1/4" en la pared. Nivele la parte superior de la placa de separación (arriba en relieve) y fíjela a la pared interior usando los 6 # 8 tornillos redondos (largos) proporcionadas.

IMPORTANTE: Los tubos de ventilación están equipados para muros de 5 a 9 " de espesor sólo fabrica. Para espesores de pared de hasta 24 ", siga las instrucciones del Kit de extensión.

MONTAJE DEL CALEFACTOR - FIGURA 5

Ponga el calefactor contra la pared, patas en el suelo, con los tubos de ventilación a través de la placa de separación. Fije el calefactor a la pared a través de los agujeros en la parte superior e inferior de las patas de soporte utilizando los 4 # 3 tornillos de cabeza redonda (largos) proporcionados.

Empuje la entrada de aire desde el lado exterior de la pared. Gírelo hasta que las muescas en el extremo del tubo coincidan con las pestañas de los separadores sobre la placa espaciadora de montaje. Recorte la pantalla a ras con el exterior de la pared. Nunca doble los tubos de ventilación o los fuerce para adaptarse.

NOTA: No recorte el tubo de extensión o collar de entrada de aire.

INSTALAR LA TAPA DE LA VENTILACIÓN

En el exterior, coloque una tira de masilla (incluida) alrededor de la brida trasera de la tapa de ventilación.

Figura 5. Instale la tapa de ventilación mediante su inserción en el tubo de entrada de aire y el tubo de ventilación. **Importante:** En el superior de la tapa de ventilación pone "TOP". Instálela en la posición correcta para evitar que el agua entre en la pared. Nivele la tapa de ventilación y asegure a la pared exterior con 4 # 8 tornillos redondos (largos), **Figura 6.**

Si la pared no es plana (solapado, etc) o menos de 5 " de espesor, utilice el Kit para muros delgados (9307) o, construya una superficie plana con tiras de madera. No incline o doble la tapa para encajar las superficies irregulares. La brida de tapa de ventilación debe estar apretada contra la pared para evitar que la lluvia o el viento penetren. Emplee sellador de caucho estándar si es necesario (no suministrado).

Para ladrillo, mampostería o paredes de yeso, puede ser necesario el uso de tornillos de cabeza cuadrada o pernos de anclaje en expansión, que no se incluyen.

Cuando la tapa de ventilación se instala sobre revestimiento de vinilo, o una proyección dentro de 6 " de cualquier lado que podría bloquear la entrada de aire, toda la rejilla de ventilación debe estar apoyada lejos de la pared, al menos, la distancia de la proyección. Un marco de 2 " x 4 ", con dimensiones exteriores que coinciden con las dimensiones generales de la placa de montaje, se recomienda. El marco protege el revestimiento de vinilo de posibles daños. Pintar todas las juntas. La profundidad de la pared más el marco no debería exceder una profundidad total de 13 ".

Instalación del Termostato (se vende separado)

MONTAJE EN LA PARED

1. Use el termostato Williams **P322016** o cualquier termostato tipo millivolt.
2. Si se está reemplazando un termostato existente y está en una ubicación satisfactoria y el cableado está en buen estado, utilice el cableado existente. En caso de duda, utilice un nuevo cableado.
3. Si se elige una nueva ubicación o si se trata de una nueva instalación, el cable de termostato primero debe ejecutarse en la ubicación seleccionada. Todo el cableado debe estar de acuerdo con los códigos y ordenanzas locales. Estas instrucciones se refieren a traer el cable desde arriba, pero se puede hacer desde un sótano o rastrear el espacio utilizando métodos similares.

FIGURA 5

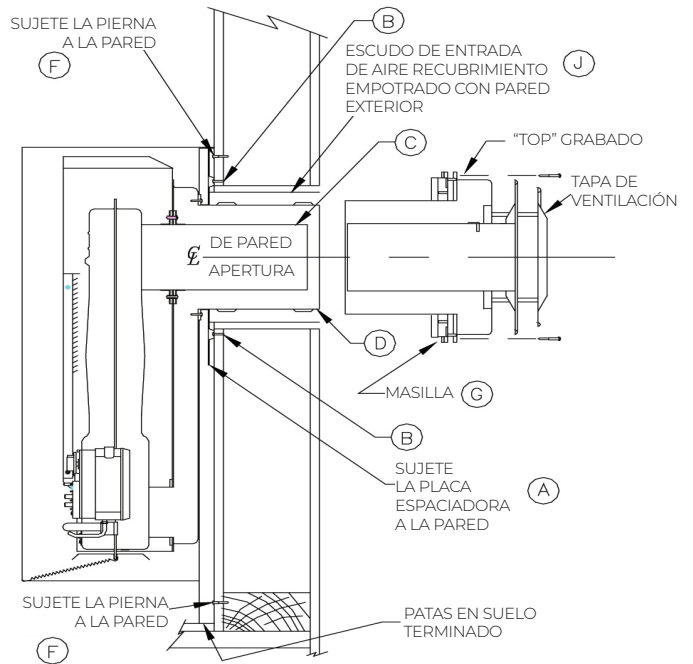


FIGURA 6



4. Antes de la perforación de un agujero en la pared en la ubicación seleccionada, conducir un pequeño clavo de acabado a través del techo en la esquina de la pared y el techo por encima de la ubicación del termostato. Tire de la uña y empuje un pequeño alambre rígido a través del agujero para que pueda ser encontrado en el ático. Perfore un agujero de 1/2" a través de la placa de pared del techo.
5. Busque obstrucciones en la partición. A continuación, perfore un agujero de 1/2" a través de la pared en la ubicación seleccionada para el termostato.
6. Desde el ático, pase el cable del termostato o un alambre rígido a través de la pared hasta que llegue a la ubicación del termostato.
7. Coja el cable del termostato a través del agujero y tirar del cable a través del agujero en la pared para que sobresalgan 6 " de cable.
8. Dirija el cable al calefactor dejando cable suficiente.

INSTALACIÓN DE SU HORNO

MONTAJE DEL ARMARIO

1. Localice la pestaña en el lado derecho del calefactor para montar el termostato. Retírela tocando ligeramente con un destornillador.
2. Cortar el cable del termostato a la longitud requerida abajo.

N. DE MODELO	LONGITUD
SERIE 14038	31 PULGADAS
SERIE 22038	45 PULGADAS
SERIE 30038	47 PULGADAS

3. Conecte los cables del termostato a los bornes en la parte termostato. Consulte las instrucciones incluidas con el termostato.
4. Pase los cables del termostato a través de la pestaña y a la válvula de gas.

IMPORTANTE: Mantenga el cable del termostato lejos de la cámara de combustión.

5. Monte el termostato en el lateral del armario con los tornillos suministrados. Vuelva a colocar la cubierta del termostato.
6. Conecte el cable del termostato a la válvula de gas.

Figura 9

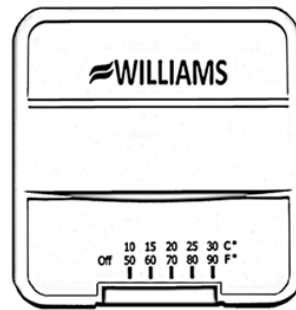
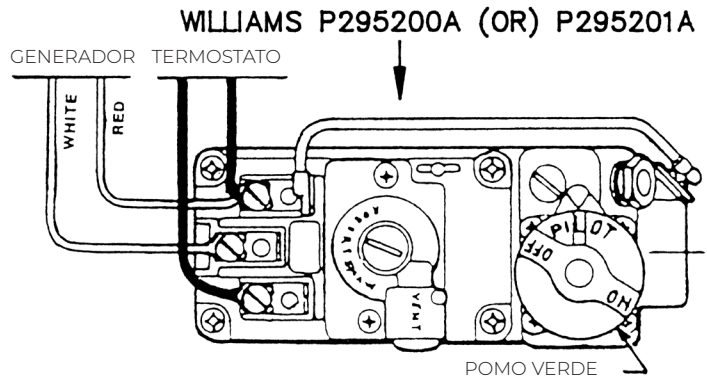
IMPORTANTE: ANTES DE RETIRAR EL PANEL DESCONECTE LOS CABLES DEL TERMOSTATO EN LA VALVULA DE GAS.

MONTAJE DEL TERMOSTATO

1. Para quitar la cubierta del termostato, apriete los dos lados y eleve. Retire con cuidado y deseche la pestaña de embalaje que protege los contactos del interruptor.
2. Conecte los cables del termostato a los bornes de los terminales en la base del termostato.
3. Empuje el cable sobrante a través del agujero en la pared y tape el agujero con aislante para evitar que las corrientes de aire afecten el funcionamiento del termostato.
4. Asegúrese de nivelar el termostato correctamente, fije la base del termostato en la pared a través de los orificios de montaje con los tornillos suministrados.
5. Vuelva a colocar la cubierta del termostato.

NOTE: Consulte las instrucciones de instalación incluidas en la caja del termostato, si usted tiene alguna duda acerca de los procedimientos anteriores.

FIGURA 9



APRIETE FIRMEMENTE AMBOS LADOS Y ELEVADOR PARA QUITAR CUBRIR

Instalacion del Armario

SERIE 14038:

Ajuste el armario sobre el cuerpo del calefactor, dejando caer el ala superior trasera entre las patas de apoyo y la pared. Abra la puerta del armario y una el armario a la carcasa interior con dos tornillos de metal, **Figura 10**.

SERIE 22038 / 30038:

Ajuste el armario sobre el cuerpo del calefactor, dejando caer el ala superior trasera en la ranura en la parte superior de la placa de separación y en las ranuras entre las patas de apoyo y la pared. Cuando se coloca correctamente de lado a lado, un hoyuelo en la brida superior trasera se deslizará contra el interior de cada pata de soporte. Adjuntar dos resortes de tensión a través de la brida inferior de la cámara de combustión y la parte inferior del armario. Fije la moldura de la parte inferior de las patas de soporte utilizando dos tornillos de chapa (cortos), **Figura 11**.

FIGURA 10

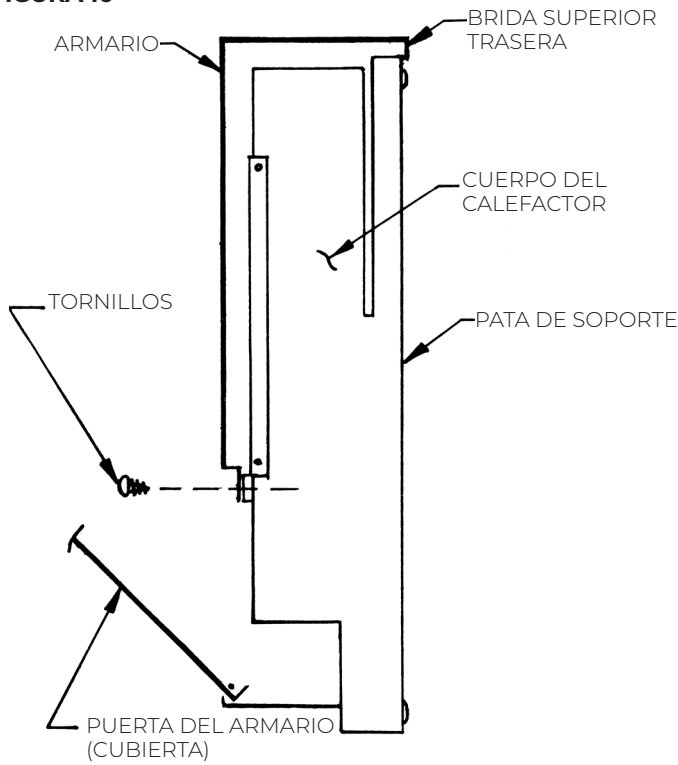
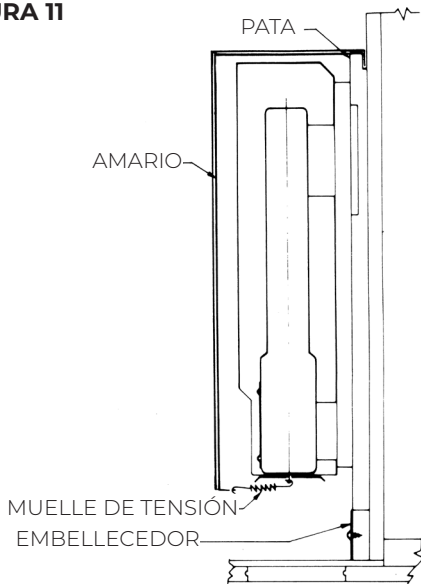


FIGURA 11



SUMINISTRO DE GAS Y TUBERÍAS

La válvula de control de gas en el calefactor, se suministra con un sello sobre la interceptación de entrada de gas. No quite el sello hasta que esté listo para conectar la tubería.



PELIGRO: Peligro de daños materiales, lesiones corporales o muerte. Asegúrese de que el calefactor está diseñado para funcionar con el tipo de gas disponible. Los modelos para gas natural sólo funcionan con gas natural. El calefactor de propano tiene los orificios de gas de un tamaño para el gas propano comercialmente puro. No se pueden utilizar con butano o una mezcla de butano y propano.

SUMINISTRO DE GAS

En cuanto al gas natural, la presión de suministro de gas de entrada mínima para el propósito de ajuste de entrada es 5" de columna de agua. La presión máxima de suministro de gas de entrada es 7" de columna de agua. Para gas propano, la presión de suministro de gas de entrada mínimo para el propósito de ajuste de entrada es 11" de columna de agua. La máxima presión de suministro de gas de entrada es 13" de columna de agua.

La presión del gas y la entrada a los quemadores no deben exceder la presión y entrada mostradas en la placa de clasificación. En gas natural, la presión del colector debe ser 4" de columna de agua. La presión del colector debe ser 10" de columna de agua para propano. Vea la página 21 para la operación por encima de 2.000 pies de altitud. Puede ser necesario un cambio de orificio para adaptarse al gas suministrado. Consulte con su proveedor de gas local.

TAMAÑO DE LOS ORIFICIOS

El índice de eficiencia de estos dispositivos es un índice de eficiencia térmica determinada, en condiciones de operación continua y determinada con independencia de cualquier sistema instalado. Para alturas superiores a 2.000 pies se reducen las calificaciones 4% por cada 1.000 pies sobre el nivel del mar. Los tamaños de orificios correctos para los diferentes niveles de entrada cuando se usa gas natural o propano son:

CAPACIDAD Y TAMAÑO DE ORIFICIOS						
N. DE MODELO	CLASE DE GAS	VALOR DE ENTRADA BTU/ hr.	CAPACIDAD DE CALEFACCIÓN BTU/hr.	ORIFICIO DE QUEMADOR		
				TALADRO	DEC	CANTIDAD
14038	NATURAL	14,000	9,800	#50	.0700	1
14038	PROPANO	14,000	9,800	#56	.0460	1
22038	NATURAL	22,000	16,210	#44	.0860	1
22038	PROPANO	22,000	16,210	N/A	.0560	1
30038	NATURAL	30,000	21,000	#39	.0990	1
30038	PROPANO	30,000	21,000	N/A	.0640	1

INSTALACIÓN DE SU HORNO

KITS DE CONVERSION	
DESCRIPCIÓN	MODELOS
GAS NATURAL A PROPANO SERIE 14038	8939
GAS NATURAL A PROPANO SERIE 22038	8940
GAS NATURAL A PROPANO SERIE 30038	8941
GAS PROPANO A NATURAL SERIE 14038	8942
GAS PROPANO A NATURAL SERIE 22038	8943
GAS PROPANO A NATURAL SERIE 30038	8944

TUBERÍA DE GAS

La línea de suministro de gas debe ser de un tamaño adecuado para manejar la cantidad de Btu/hr. y la longitud necesarias.

Determine el tamaño mín. de la tubería en la **Figura 14** basado en la longitud desde el medidor de gas o de la fuente a la unidad.

Todas las tuberías deben cumplir con los códigos y ordenanzas locales, o con el National Fuel Gas Code (ANSI Z223.1-1988), según corresponda. En Canadá: Siga el Código de Instalación CAN/CGA-B149. Consulte la **Figura 12** para la distribución general de la unidad. Muestra los accesorios básicos necesarios.

1. Use tuberías nuevas libres de virutas de metal y es combros, como el acero o tubería de hierro negro. Utilice accesorios aprobados por los códigos locales.
2. No enrosque la tubería demasiado lejos. La distorsión o mal funcionamiento de la válvula puede ser consecuencia de un exceso de tubería dentro. Aplique una cantidad moderada de compuesto de buena calidad a las roscas de la tubería, dejando 2 roscas del extremo desnudo (Fig 13). Si es gas propano, utilice compuesto resistente a la acción de los gases del propano.
3. Utilice uniones de junta esmerilada.
4. Instale un tubo de drenaje (trampa de sedimentos) para atrapar la suciedad y la humedad antes de que pueda entrar en la válvula de gas. La boquilla debe tener un mínimo de 3 pulgadas de largo.
5. Instale una válvula de cierre manual.
6. Proporcione una conexión del medidor de prueba de 1/8 " NPT inmediatamente antes de la conexión del suministro de gas al calefactor.

CONEXIÓN DEL GAS

Si la instalación es para gas propano, el instalador debe usar una regulación de dos etapas y hacer todas las conexiones del tanque de almacenamiento al calefactor. Utilice dos llaves de tubo al realizar la conexión a la válvula para evitar inflexión o daños a la válvula de gas.

Las conexiones entre la válvula de cierre manual y el montaje de control del quemador se pueden hacer con un conector flexible certificado AGA/CGA si es permitido por los códigos locales. Aún se requieren tubo de drenaje y junta esmerilada.

Apriete todas las juntas bien.

FIGURA 12

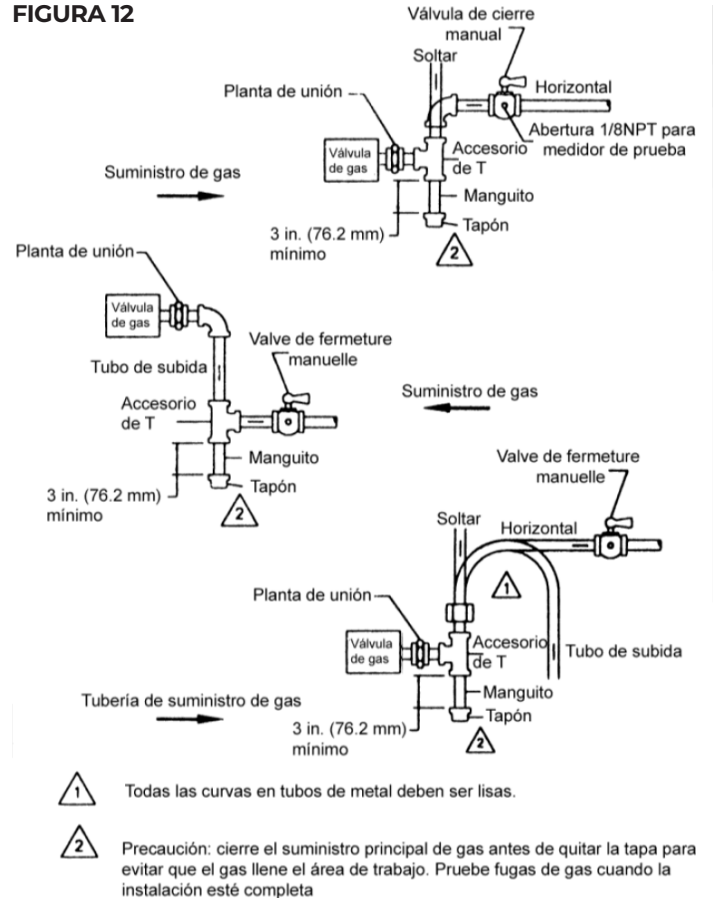
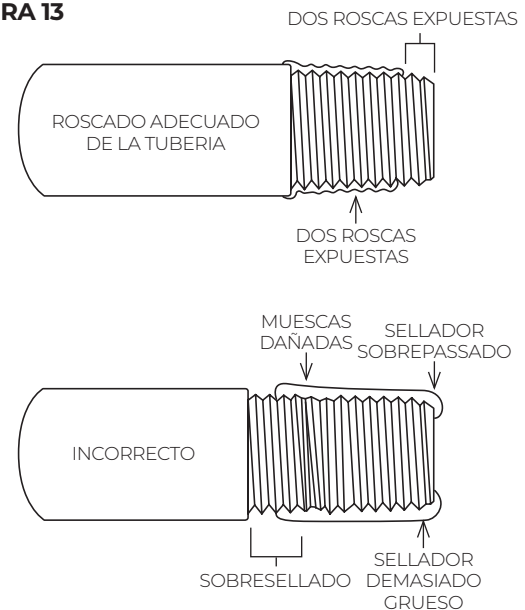


FIGURA 13



COMPRUEBE LA TUBERÍA DE GAS

Pon a prueba todas las tuberías por fugas. Tras un análisis de la tubería de gas al calefactor con la presión de gas inferior a ½ psi, cierre la válvula manual de gas. Si la tubería de gas se va a comprobar con la presión igual o superior a ½ psi, el calefactor y la válvula de cierre manual debe estar desconectado durante la prueba. (VEA ADVERTENCIA) Aplique solución de jabón para cada articulación. La formación de burbujas indica una fuga. Corrija la más mínima fuga a la vez.



PELIGRO: Peligro de daños materiales, lesiones corporales o incluso la muerte. Nunca use un fósforo o llama para detectar fugas. Nunca exceda las presiones especificadas para el ensayo. Las altas presiones pueden dañar la válvula de gas y causar exceso de cocción que puede resultar en fallo de intercambiador de calor. El gas propano es más pesado que el aire y puede estancarse en zonas bajas, incluyendo depresiones abiertas y permanecerá allí a menos que se ventile la zona. Nunca trate de poner en marcha la unidad antes de ventilar bien el área.

FIGURA 14 - TAMAÑO DE TUBERIAS DE GAS

GAS NATURAL			
CAPACIDAD DE LA TUBERIA - GTU/hr. (INCLUYE ACCESORIOS) TAMAÑO DE TUBERIA			
LONGITUD DE TUBERIA -PIES	1/2 "	3/4 "	1 "
20	92,000	190,000	350,000
40	63,000	130,000	245,000
60	50,000	105,000	195,000
CAPACIDAD DE LA TUBERIA BUT/hr. (INCLUYE ACCESORIOS) TAMAÑO DE TUBERIA			
ONGITUD DE TUBERIA -PIES	1/2 "	3/4 "	1 "
20	189,000	393,000	732,000
40	129,000	267,000	504,000
60	103,000	217,000	409,000

INSTALACIONES EN EL ESTADO DE MASSACHUSETTS

Todas las instalaciones en el estado de Massachusetts deben usar los siguientes requisitos al instalar, mantener o operar calentadores espaciales de ventilación directa o de gas natural.

Para aparatos de ventilación directa, aparatos de calefacción de ventilación mecánica o equipos domésticos de agua caliente, donde se instale la parte inferior de la terminal de ventilación y la toma de aire por debajo de cuatro pies por encima del grado, deberán cumplirse los siguientes requisitos:

1. Si no hay uno ya presente, en cada nivel del piso donde hay dormitorios, un monóxido de carbono el detector y la alarma se colocarán en la sala de estar fuera de los dormitorios. El detector de monóxido de carbono deberá cumplir con NFPA 720 (Edición 2005).
2. En la habitación que alberga el aparato o el equipo se ubicará un detector de monóxido de carbono y:
 - A. Ser alimentado por el mismo circuito eléctrico que el aparato o el equipo de tal manera que sólo un servicio servicios de conmutación tanto el aparato como el detector de monóxido de carbono.
 - B. Tener energía de respaldo de la batería;
 - C. Cumplir con las Normas ANSI/UL 2034 y cumplir con NFPA 720 (Edición 2005); Y

- d. Han sido aprobados y listados por un Laboratorio de Pruebas Reconocidos a nivel nacional como reconocidos bajo 527 CMR.
 - Un detector de monóxido de carbono: Un. Estar ubicado en la habitación que alberga el aparato o equipo;
 - B. Tenga cable duro o alimentado por batería o ambos; Y
- c. Deberá cumplir con NFPA 720 (Edición 2005).
3. Se debe utilizar un terminal de ventilación aprobado por el producto, y, si corresponde, una toma de aire aprobada por el producto debe Utilizado. La instalación deberá cumplir estrictamente con la instrucciones del fabricante. Una copia de las instrucciones de instalación permanecerá con el aparato o equipo al finalizar la instalación.
4. Se montará una placa de identificación de metal o plástico en el exterior del edificio, cuatro pies directamente por encima la ubicación de la terminal de ventilación. La placa tendrá un tamaño suficiente para ser fácilmente leída desde una distancia de ocho pies de distancia, y leerá "Ventilación de gas directamente debajo".

OPERACIÓN DE SU HORNO

El calefactor funciona de la siguiente manera:

1. El termostato enciende el módulo de control.
2. El calor se acumula en el calefactor y se inicia el ventilador (si hay). El aire caliente sale por las rejillas del panel.
3. Cuando se llega al ajuste del termostato, se apaga el quemador principal.
4. El ventilador funciona hasta que se elimina el calor, entonces se apaga.

Su calefactor está equipado con un regulador de presión incorporado. Los modelos de gas propano tienen también un regulador en el tanque de suministro. Si usted tiene alguna pregunta con respecto a la cantidad de combustible consumido, llame a su proveedor de servicio de gas.

⚠ PELIGRO: NO ALTERE EL REGULADOR O LOS ORIFICIOS DEL QUEMADOR, LOS PROBLEMAS RESULTANTES PUEDEN CAUSAR FALLAS DEL PRODUCTO NO CUBIERTO POR LA GARANTÍA.

Los valores de entrada y salida que aparecen en la placa de características, situada en el compartimiento del quemador, no deberán ser superados.

⚠ PELIGRO: MANTENGA EL QUEMADOR Y EL COMPARTIMIENTO DE CONTROL LIMPIOS.

⚠ PELIGRO: No almacene ni use gasolina u otros líquidos o vapores inflamables cerca del calefactor.

⚠ PELIGRO: Peligro de lesiones corporales o la muerte. No haga funcionar el calefactor con una puerta de observación del piloto roto o falto.

⚠ PELIGRO: Después de que se haya encendido el piloto, asegúrese de que la etiqueta colgante de instrucciones encadenadas cuelgue en la posición más baja del calefactor o debajo del escudo térmico

Encendido del Piloto

POR SU SEGURIDAD, LEA ANTES DE ENCENDER

Este calefactor está equipado con un dispositivo piezoeléctrico de encendido por chispa operado manualmente para encender el gas del piloto. Siga los pasos a continuación y utilice el encendedor de chispa manual para encender el piloto, en lugar de un fósforo. Presione el botón de encendido repetida y vigorosamente. Si el encendedor de chispa no puede proporcionar la chispa para encender el piloto, afloje la tuerca de mariposa que sujeta la cubierta del piloto. Esto abre a la cámara de combustión. El piloto puede ser encendido con un fósforo.

1. Siga las siguientes instrucciones y use un fósforo para encender el piloto según las instrucciones.
2. Después de encender el piloto, reemplace la puerta con cuidado y apriete la tuerca de mariposa hacia abajo.

En las instalaciones nuevas, las líneas de gas se llenarán de aire y puede tomar varios intentos para establecer la llama piloto. Compruebe la válvula de cierre manual en la línea de gas. Debe estar en la posición abierta (con la manija paralela a la línea de gas) antes de poder encender su calefactor. Su calefactor está equipado con un piloto de seguridad 100%, que cierra la válvula de gas en caso de que el piloto no se está quemando o funcione correctamente. Asegúrese de que el piloto está bien ajustado y que la conexión del generador a la válvula de control es escaso. Si el calefactor no permanece encendido, llame a su compañía pública de gas local.

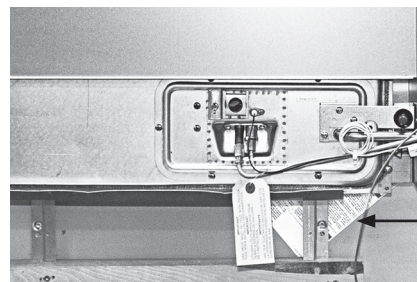
⚠ PELIGRO: Si no sigue estas instrucciones exactamente, un incendio o una explosión pueden causar daños materiales, lesiones personales o la muerte.

- A. Este aparato tiene un piloto que puede ser encendido a mano. Cuando encienda el piloto, siga estas instrucciones.
- B. ANTES DE ENCENDER huela alrededor del aparato por si huele a gas. Asegúrese de oler cerca del suelo porque algunos gases son más pesados que el aire y se depositan.
- C. Utilice únicamente la mano para presionar o girar la perilla de control de gas. Nunca utilice herramientas. Si la perilla no se puede presionar o girar, no trate de repararla, llame a un técnico de servicio cualificado. Ejercer fuerza o intentar reparar puede provocar un incendio o una explosión.
- D. No utilice este aparato si alguna de sus piezas ha estado sumergida en agua. Llame inmediatamente a un técnico de servicio cualificado para que inspeccione el aparato y reemplace cualquier parte del sistema de control y del control de gas que haya estado bajo el agua.

QUÉ HACER SI HUELE A GAS

- No trate de encender ningún aparato.
- No toque ningún interruptor eléctrico. No use ningún teléfono o teléfono celular en su edificio.
- Llame inmediatamente a su proveedor de gas desde el teléfono de un vecino. Siga las instrucciones del proveedor de gas.
- Si no puede localizar a su proveedor de gas, llame al departamento de bomberos.

IMPORTANTE: MANTENGA EL QUEMADOR Y EL COMPARTIMIENTO DE CONTROL LIMPIOS.



ENCENDIENDO ETIQUETA DE INSTRUCCIONES

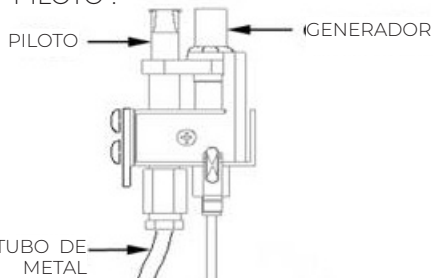
Instrucciones de Manipulación

1. **¡PARE!** Lea la información de seguridad previamente.
2. Ajuste el termostato a la posición más baja.
3. Desconecte toda la alimentación eléctrica del aparato.
4. Abra el panel de control.
5. Empuje la perilla de control de gas levemente y gírela hacia la derecha en "OFF".



NOTA: El mando no se puede girar de "piloto" a "OFF" a menos que mueva el mando ligeramente. No fuerce.

6. Espere cinco (5) minutos para que se disipe el gas, entonces busque olor a gas, incluso cerca del suelo. Si a continuación, huele a gas, ¡PARE! Siga "B" en la información de seguridad anterior. Si no huele a gas, continúe con el siguiente paso.
7. Afloje la tuerca y abra la puerta de observación del piloto.
8. Para encontrar el piloto, siga el tubo de metal del control de gas. El piloto está montado en el lado del quemador.
9. Gire el mando de control de gas de la válvula hacia la izquierda a "PILOTO".



10. Empuje la perilla de control hasta el final y mantener. Inmediatamente encienda el piloto. Continúe presionando el botón de control en aproximadamente un (1) minuto después de que se encienda el piloto. Suelte el botón y se mantendrá la llama. El piloto debe permanecer encendido. Si se apaga, repita los pasos 5 al 10. Si la perilla no inicia al soltar, deténgase y llame inmediatamente a su técnico de servicio o proveedor de gas. Si el piloto no se queda encendido después de varios intentos, gire la perilla de control de gas en "OFF" y llame a su técnico de servicio o proveedor de gas.
11. Cierre la puerta de la observación, apriete la tuerca de mariposa (si hay).
12. Gire la perilla de control en sentido contrario a "ON".
13. Cierre el panel de control.
14. Encienda el suministro de energía al aparato (si aplicable).
15. Ajuste el termostato a la posición deseada.

POR SEGURIDAD PORPIA, LEA ESTA INFORMACIÓN ANTES DE ENCENDER

ADVERTENCIA: Si no sigue estas instrucciones al pie de la letra, existe el riesgo de incendio o explosión que cause daños materiales, lesiones físicas o la muerte.

- A. Esta unidad cuenta con un piloto que debe ser encendido manualmente. Siga a la letra las instrucciones que se indican a continuación en el momento de encender el piloto.
 - B. ANTES DELENCENDIDO verifique que el área alrededor del aparato no huele a gas. Asegúrese de revisar que el área cerca del piso no huele a gas ya que algunos gases son más pesados que el aire y tienden a asentarse al nivel del suelo.
- QUE HACER EN CASO DE OLER A GAS**
- No intente encender el aparato.
 - No toque ningún interruptor eléctrico, no utilice ningún teléfono en el edificio.
 - Llame de inmediato al proveedor de gas utilizando el teléfono de algún vecino. Siga las instrucciones del proveedor de gas.
- C. Empuje o gire la perilla de control de gas únicamente con la mano. Nunca use herramientas. Si no es posible presionar ni girar la perilla con la mano, no intente repararla. Llame a un técnico de reparación que puede causar un incendio o explosión.
 - D. No utilice esta unidad si alguna de las piezas ha sido sumergida en agua. Llame de inmediato al técnico de reparaciones capacitado para que inspeccione el aparato y reemplace cualquier pieza del sistema de controles y cualquier control del gas que haya sido sumergido en agua.

MODO DE EMPLEO

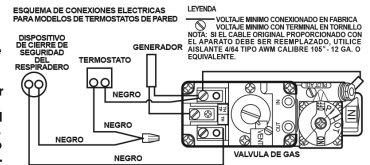
1. **¡ALTO!** Lea la información de seguridad en la sección anterior.
 2. Desconecte todo suministro de corriente eléctrica al aparato (si se aplica).
 3. Fije el termostato en el ajuste más bajo.
 4. Abra el panel de acceso a los controles.
 5. Empuje levemente la perilla de control de gas y gírela en el sentido de las manecillas del reloj hasta posición de apagado "OFF".
- NOTA:** La perilla no girará de la posición "PILOTO" a "OFF" si no es presionada un poco. No la fuerce.
6. Espere cinco (5) minutos para que se despeje el gas; a continuación, verifique que no huele a gas, incluida el área cerca del piso. Si huele a gas, ¡INDETENGASE!. Siga las instrucciones de seguridad antes descritas en el apartado "B". Si no huele a gas, continúe con el siguiente paso.
 7. Afloje la tuerca de mariposa y abra la compuerta de observación del piloto (si dispone de una).
 8. Localice el piloto (siga el tubo metálico que sale del control de gas). El piloto se encuentra montado en el costado del quemador.
 9. Presione levemente la perilla de control de gas y gírela en sentido contrario al movimiento de las manecillas del reloj hasta la posición "PILOTO".
 10. Presione completamente la perilla de control y manténgala presionada. Encienda de inmediato el piloto. Continúe presionando sin soltar la perilla de control durante aproximadamente un (1) minuto una vez encendido el piloto. Suelta la perilla para que salte de nuevo a su posición normal. El piloto debe permanecer encendido. Si se apaga repita los pasos 5 hasta 10.
 - Si la perilla no vuelve a su posición normal al soltarla, no continúe con el procedimiento y llame de inmediato al técnico de mantenimiento o al proveedor de gas.
 - Si el piloto no permanece encendido después de varios intentos, gire la perilla de control de gas hacia la posición de apagado "OFF" y llame al técnico de mantenimiento o al proveedor de gas.
 11. Cierre la puerta de observación del piloto y apriete la tuerca de mariposa (si dispone de una).
 12. Gire la perilla de control de gas en sentido contrario al movimiento de las manecillas del reloj hasta la posición "ON".
 13. Cierre el panel de acceso a los controles.
 14. Encienda el suministro de corriente eléctrica a la unidad (si se aplica).
 15. Programe el termostato en el ajuste deseado.

CIERRE DEL PASO DE GAS AL APARATO

1. Coloque el termostato en el ajuste más bajo.
2. Interrumpa todo suministro de corriente eléctrica al aparato si va a dar servicio de mantenimiento (si se aplica).
3. Abra el panel de acceso a los controles.
4. Empuje levemente la perilla de control de gas y gírela en el sentido del movimiento de las manecillas del reloj hasta la posición de apagado "OFF". No las fuerce.
5. Cierre el panel de acceso a controles.

ENCENDIDO DEL PILOTO: (Si el calefactor ha sido equipado con un encendedor manual de chispa, siga los pasos descritos a continuación).

1. Lea todas las instrucciones sobre el modo de empleo.
2. Al encender el piloto, presione el botón rojo localizado en el lado inferior derecho del compartimiento del quemado (observe el piloto mediante la compuerta de observación repita el procedimiento varias veces de ser necesario).
3. Si el piloto no enciende o no hay chispa a cuando se activa el encendedor, siga los pasos de 5 a 10.



Después de que se haya encendido el piloto, asegúrese de que la etiqueta colgante de instrucciones encadenadas cuelgue en la posición más baja del calefactor o debajo del escudo térmico.

WILLIAMS 250 West Laurel Street · Colton, CA 92324

PS322974_RV1-20

Para Cortar el Gas al Aparato

1. Ajuste el termostato a la posición más baja.
2. Apague todas las fuentes de energía del artefacto si el servicio se va a realizar (en su caso).
3. Retire el panel de control de acceso.
4. Empuje la perilla de control de gas levemente y gírela hacia la derecha hacia "OFF". No fuerce.
5. Vuelva a colocar el panel de acceso de control.



PELIGRO: Debido a las altas temperaturas de la superficie, mantenga a los niños, ropa, muebles o cualquier material combustible lejos del calefactor.



PELIGRO: Peligro de inflamación y lesión en el ojo o ceguera. Proteja sus ojos. Nunca trate de encender el piloto con la perilla de la válvula de control de gas en la posición "ON". Podría haber destellos.

OPERACIÓN DE SU HORNO

Procedimiento de Arranque

Inicie el calefactor utilizando los procedimientos de la sección "Manipulación del calefactor".

⚠ PELIGRO: Peligro de daños materiales, lesiones corporales o incluso la muerte. El gas propano es más pesado que el aire y puede estancarse en zonas bajas, incluyendo depresiones abiertas y permanecerá allí a menos que se ventile la zona. Nunca trate de poner en marcha la unidad antes de ventilar bien el área

Compruebe el funcionamiento del calefactor como se indica en las siguientes instrucciones. Si se encuentra chispazos, olor o ruido inusual, apague la energía eléctrica inmediatamente.

Vuelva a comprobar los errores de cableado o las obstrucciones en o cerca del motor del ventilador opcional.

Nota: Durante el lanzamiento inicial de esta unidad, se pueden producir un poco de humo y olor. Se recomienda ventilar la zona durante este período inicial ".

COMPRUEBE LA ENTRADA Y PRESIÓN DE GAS

Para calefactores en elevaciones entre el nivel del mar y 2.000 metros, la entrada de medida no debe ser mayor que la entrada que se muestra en la placa del calefactor. Para alturas superiores a 2.000 metros, la entrada de medida no debe exceder de la entrada en la placa reducido en un 4 por ciento por cada 1.000 pies que el calentador está por encima del nivel del mar. La presión del suministro de gas y la presión del colector con el sistema operativo está especificado en la placa.

CLASE DE GAS	PRESION DE COLECTOR, C. A.
NATURAL	4.0
PROPANO	10.0

La entrada nominal se obtendrá en un poder calorífico de 2.500 Btu/hr. de propano a 10 pulgadas de presión en el colector con orificios de tamaño de fábrica. Si el propano tiene un valor calorífico diferente se suministra, los orificios deben ser cambiados por un técnico de servicio calificado antes de hacer funcionar el calefactor.

COMPRUEBE LA PRESIÓN DEL COLECTOR

Una abertura roscada se proporciona en la válvula de gas para facilitar la medición de la presión de gas en el colector. Use un manómetro en "U" con un intervalo de escala de 0 a 12 pulgadas de agua. La presión del colector debe ser medida con el quemador y piloto que opere. Cualquier cambio importante en el flujo debe ser realizado por cambiar el tamaño del orificio de quemador. Consulte con su proveedor de gas local para determinar el tamaño del orificio adecuado.

COMPRUEBE LA ENTRADA DE GAS (GAS NATURAL)

Una llama baja podría provocar calor inadecuado, excesiva condensación o problemas de encendido. Durante el funcionamiento podría causar hollín, incidencia de la llama o el sobrecalentamiento del intercambiador de calor. Antes de comenzar el test de entrada de gas natural, obtenga el valor calorífico del gas (Btu por pie cúbico) en condiciones normales de su proveedor local. Este factor se utiliza en la sección y el procedimiento "Comprobar la entrada de gas.

PARA MEDIR LA ENTRADA, UTILIZANDO EL MEDIDOR DE GAS, PROCEDA:

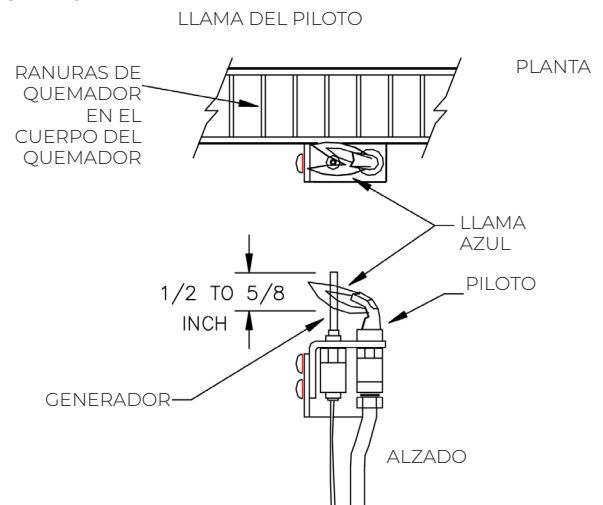
1. Cierre el gas a todos los aparatos, excepto el calefactor.
2. Con el calefactor funcionando, temporeice la menor medida en el medidor para una revolución completa. Si se trata de medidor de 2 pies cúbicos, divida los segundos por 2. Si se trata de un medidor de 1 pie cúbico, use el tiempo en segundos que es (3600 = Seg / Hr.). Esto da los segundos por pie cúbico de gas que se está suministrando.
3. Suponiendo el gas natural con un valor calorífico de 1.000 Btu por pie cúbico y 34-segundos por pie cúbico utilizado según lo determinado por el segundo paso (2);
Segundos por hora = 3,600
Entrada = 1,000 x 3,600 / 34 = 106,000 Btu/hr.
Esta entrada medida no debe ser mayor que el valor indicado en la placa de características del calefactor.
4. Vuelva a encender todos los aparatos apagados en el paso 1. Asegúrese de que todos los pilotos están funcionando.

⚠ PELIGRO: El poder calorífico del gas natural (Btu por pie cúbico) puede variar de forma significativa. Por lo tanto, es responsabilidad del instalador ver que Btu / hr. de entrada al calefactor se ajusta correctamente. El no hacerlo podría provocar un fallo de cámara de combustión, la asfixia, incendio o explosión causando daños, lesiones corporales o muerte. Consulte el Código Nacional de Gas Combustible (NFPA 54) para asegurarse de que el aparato esté quemando combustible a la velocidad adecuada.

COMPRUEBE EL PILOTO DEL QUEMADOR

La llama del piloto debe rodear la punta de 3/8 " a 1/2 ". El gas del piloto puede necesitar un ajuste en función de la presión de entrada. Aumente o disminuya la llama del piloto para obtener un ajuste apropiado.

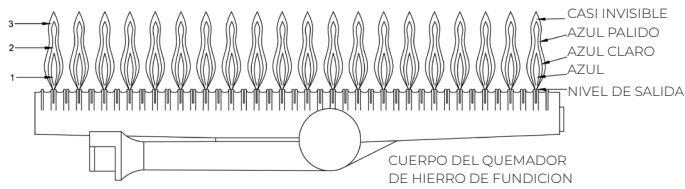
FIGURA 15



CARACTERÍSTICAS DE LA LLAMA DEL QUEMADOR Inicie el calefactor y déjelo funcionar por lo menos 10 minutos. Abra la puerta de acceso para ver la llama del quemador. Limite sus movimientos cerca del horno unos minutos más antes de hacer su última observación. La llama puede tener un color amarillento debido a las partículas de polvo en el aire de la habitación. La llama debe cambiar a un color azul agradable con conos interiores y secundarios firmes. Un destello ocasional naranja puede ser visto cuando las partículas de polvo se queman en la llama. Esto es normal. No se proporciona ajuste del quemador, o no es necesario, **Figura 16.**

MANIPULACIÓN DE SU HORNO

FIGURA 16



APARIENCIA NORMAL

GAS NATURAL:

1. Cono interior - color azul - 1/2 a 3/4" sobre las puntas.
2. Cono interior secundario - color azul claro - sobresale 1 a 2-pulgadas.
3. Cono interior secundario - color azul claro - sobresale 1 a 2-pulgadas.

GAS PROPANO:

1. Cono interior - color azul - 1/2 a 3/4" sobre las puntas.
2. Cono interior secundario - color azul claro - sobresale 1 a 2-pulgadas.
3. Cono interior secundario - color azul claro - sobresale 1 a 2 -pulgadas.

APARIENCIA ANORMAL

LLAMA LENTA:

Conos amarillos suaves largos moviéndose alrededor de la cámara de combustión desde las puntas (aire insuficiente).

Llama extremadamente rápida:

La llama no rodea las puntas y secciones completas de conos soplarán fuerte (demasiada presión).

⚠ PELIGRO: Si la llama parece anormal, póngase en contacto con la compañía de gas o un técnico de servicio cualificado inmediatamente.

MANTENIMIENTO ANUAL NECESARIO

Se recomienda que un técnico calificado realice estas comprobaciones al inicio de la temporada de calefacción:

LIMPIEZA DEL QUEMADOR

Mantenga limpio en todo momento. Limpie todos los materiales extraños de la parte superior del quemador. Para el acceso al quemador:

1. Cierre el suministro de gas al calefactor.
2. Retire el armario.
3. Desconecte la tubería de gas en el interior del armario en la tuerca unión ajustada.
4. Quite los 6 tornillos de 10-24 que sujetan el conjunto de la puerta de control de la cámara de combustión.
5. Retire con cuidado la puerta de control y la unidad del quemador de la cámara de combustión. Tenga cuidado de no dañar la junta de la puerta de control.
6. Limpie todos los restos de la parte superior del quemador.
7. Después de la limpieza, vuelva a colocar la puerta de control y la unidad del quemador, invirtiendo el procedimiento anterior. La junta de la puerta de control debe ser reemplazada si su estado es dudoso.

LIMPIEZA DEL COMPARTIMENTO DEL QUEMADOR

Debido a que el aire frío es atraído a la llama durante el funcionamiento del calefactor, suele producirse una acumulación de pelusas de alfombras, ropa de cama, el polvo, etc en el área del quemador. Es necesario limpiar esta zona con regularidad. Utilice una aspiradora con un accesorio adecuado para llegar a zonas pequeñas. Tenga cuidado en y alrededor del piloto. Un cambio en u ajuste podría hacerse si se mueve durante la limpieza. Un quemador ajustado de manera correcta con casi todos los gases producirá una llama que tiene como azul claro con una capa exterior azul-rojo o azul-violeta.

LIMPIEZA DEL SOPLADOR (SI HAY)

Apague la fuente de alimentación eléctrica en el panel de interruptores, caja de fusibles o panel de servicio. Para que la vida del motor del ventilador opcional sea máxima, inspeccione el motor al año y limpie toda la pelusa y el polvo de las aspas del ventilador del motor del ventilador y los orificios de ventilación. Use anualmente dos gotas de aceite SAE 20 de alta temperatura.

SISTEMA DE VENTILACIÓN

Revise la tapa de ventilación y tubos para asegurarse de que no hay aberturas para el aire de combustión o de entrada bloqueados. El flujo de aire de combustión y ventilación no debe estar obstruido. Limpie o reemplace antes de utilizar el calefactor. En las instalaciones nuevas, las líneas de gas se llenarán de aire y pueden tardar varios minutos en establecer una llama piloto.

ZONA DEL CALEFACTOR

Para una mejor circulación y calentamiento más eficaz, no coloque muebles a menos de cuatro metros en la parte delantera del armario o dos pies a cada lado de la caja. El área del calefactor debe mantenerse despejada y libre de materiales combustibles, gasolina y otros vapores y líquidos inflamables.

ACABADO DE LA CABINA

Limpie la caja con un paño húmedo. Nunca use limpiadores abrasivos. Están acabados con pintura en polvo resistente al calor. Nunca retocar o pintar.

QUEMADOR DEL PILOTO

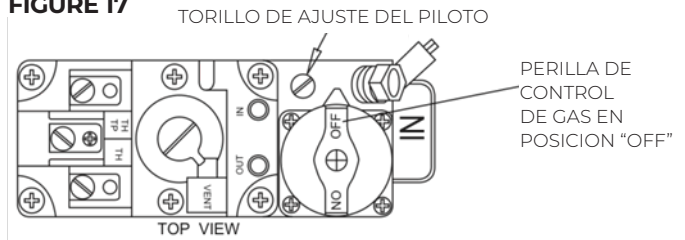
Usando las instrucciones de "Encendido del piloto", deje el termostato en su posición más baja. La llama del piloto debe rodear la punta generador de 1/8 a 5/8". Si la llama necesita ajuste, hágalo de la siguiente manera:

1. Inserte un pequeño destornillador en el tornillo de ajuste del piloto. Ajuste la llama como sea necesario. Gire el tornillo hacia la izquierda para aumentar la llama, en sentido horario para disminuir.
2. Gire el termostato a la posición más alta. El quemador principal debe encenderse rápidamente y sin problemas. Gire el termostato a temperatura más baja. El quemador principal debería apagarse. El piloto debe permanecer encendido.

MANIPULACIÓN DE SU HORNO

⚠ PELIGRO: Peligro de lesiones corporales o la muerte. Si está equipado con el accesorio ventilador, desconecte la fuente de alimentación eléctrica en el panel de interruptores de desconexión, caja de fusibles o panel de servicio antes de quitar las puertas de acceso o los paneles de servicio de la unidad.

FIGURE 17



ACCESORIO VENTILADOR 2302 Y 2303

Este accesorio se puede manejar con el cableado y enchufe de tres dientes (a tierra) o puede ser cableado a campo. Consulte las instrucciones de instalación de cableado de campo de abajo. Al usar la clavija y el cable, para su protección contra descargas eléctricas, debe ser enchufado directamente en una toma de corriente de tres dientes debidamente puesta a tierra. **NO QUITE EL DIENTE.** Todo el trabajo eléctrico debe cumplir con los códigos y ordenanzas locales, o en su ausencia, con el Código Eléctrico Nacional ANSI / NFPA 70. En Canadá, el Código Eléctrico Canadiense C22.1. También debe estar conectada a tierra. Si usted no está familiarizado con los códigos de cableado en general, que un electricista competente haga el trabajo.

⚠ PELIGRO: Peligro de lesiones corporales, daños a la propiedad o la muerte. Desenchufe el cable de servicio de la toma eléctrica antes de quitar o trabajar con este kit del soplador.

MODELO 2303

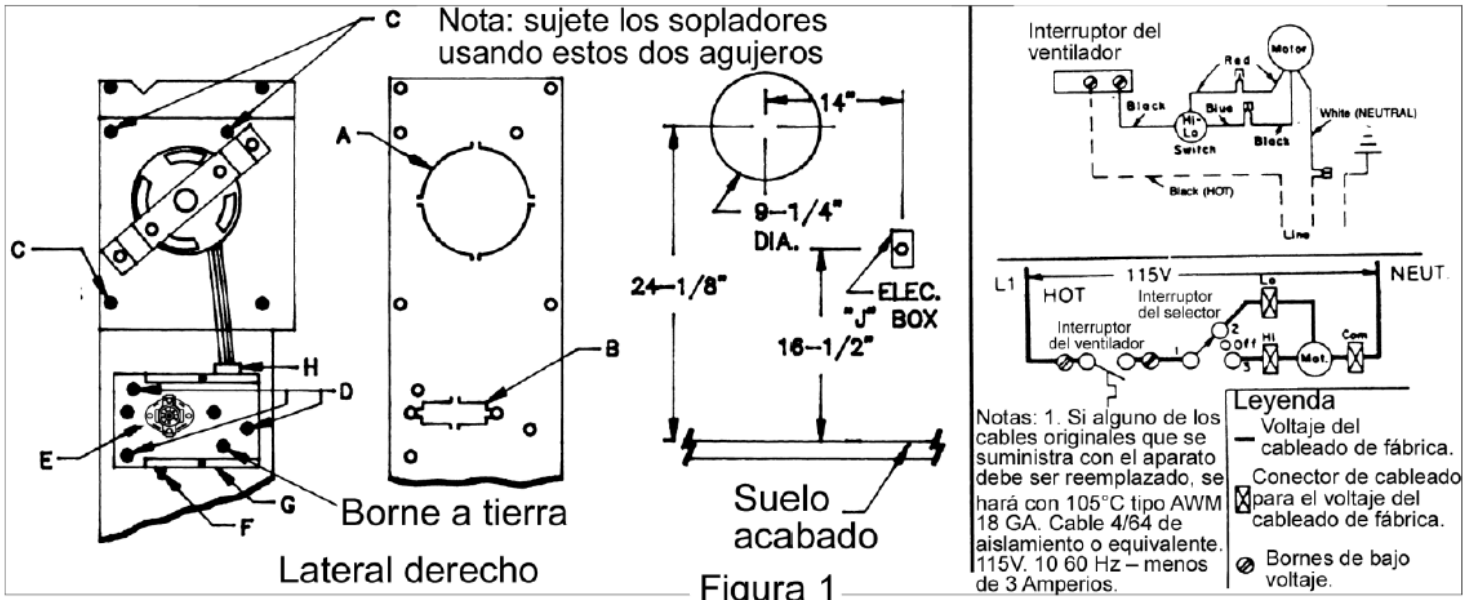
1. Ajuste el ventilador en la parte superior del calefactor con la brida posterior del armario del ventilador detrás de la carcasa del calefactor. Esto colocará la parte posterior de la caja del soplador contra la superficie de la pared, **Figura 2**.
2. Conecte el cable de servicio.

Montaje

MODELO 2302

1. Elimine las placas "A" y "B" del lado derecho del calefactor, **Figura 1**.
2. Retire la tapa de la caja de conexiones y coloque el ventilador y la caja de conexiones en la posición como se muestra en la **Figura 1**.
3. Conecte el ventilador y la caja de conexiones de la carcasa interior utilizando los agujeros pre-perforados con tornillos "C" y "D" suministrados con este kit. Consulte la **Figura 1** en la página 20 para el orificio de montaje adecuado para su uso con su modelo de calefactor (véase la placa de número de modelo). Vuelva a colocar la cubierta de la caja de conexiones.
4. Después de instalar el ventilador y la caja de conexiones, gire el buje "H" si es necesario para evitar que el cable del motor se una con la carcasa del ventilador.
5. Enchufe el cableado de tres dientes o vea las instrucciones de cableado de campo de abajo.

KIT No. 2302



KIT NO. 2303

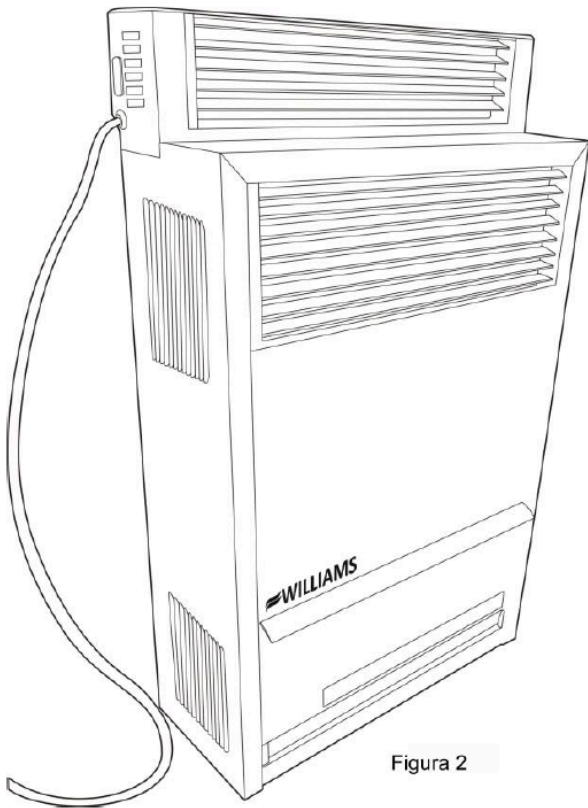
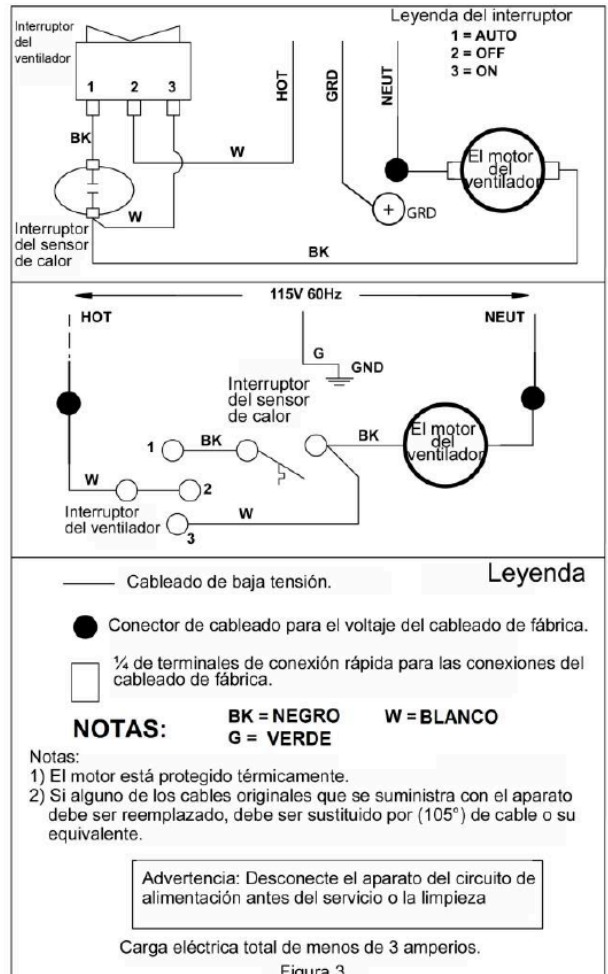
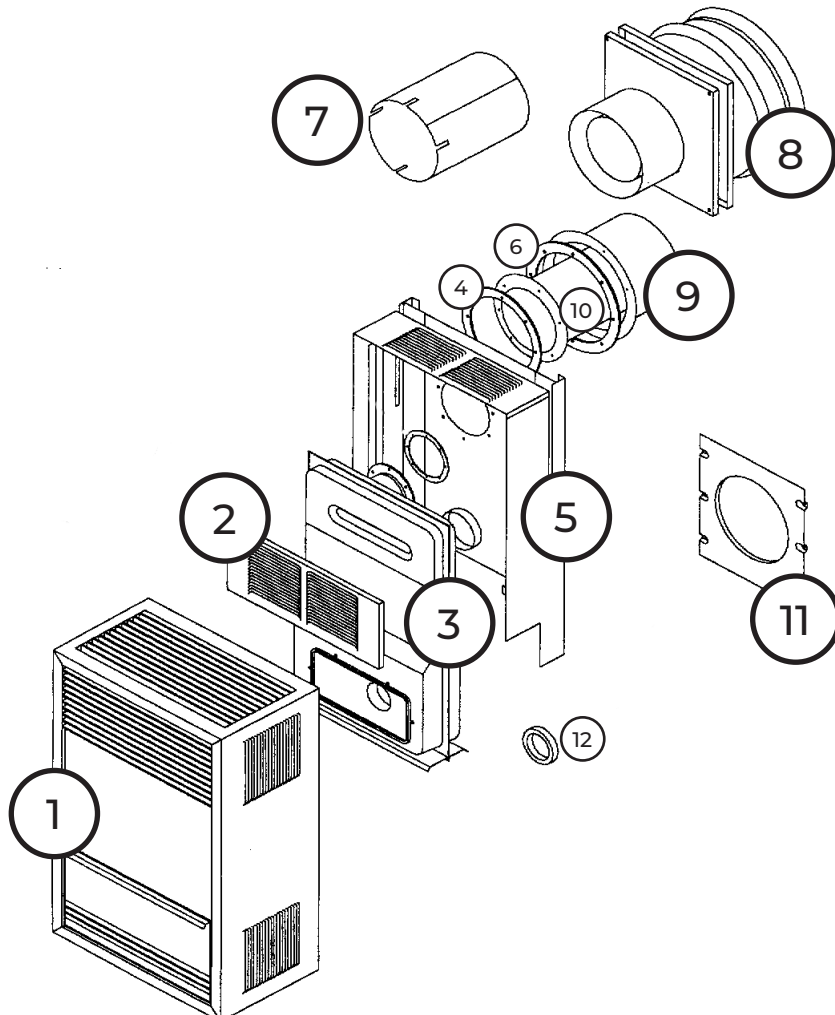


Figura 2



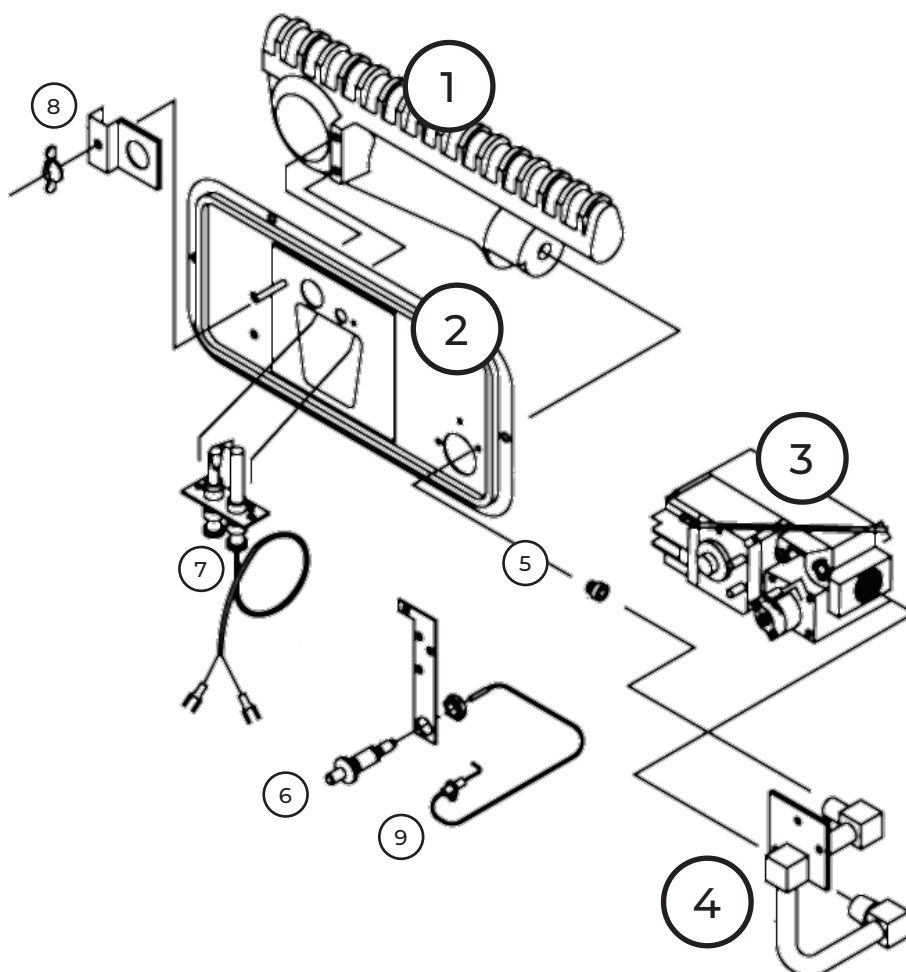
PIEZAS DE REPUESTO DEL CONJUNTO DEL HORNO 140 MODELOS

ÁRBITRO. NO.	DESCRIPCIÓN DE LA PIEZA DE REPUESTO	NÚMEROS DE MODELO	
		NATURAL 1403822	PROPANO 1403821
1	Face Panel	4309	4309
2	Escudo de la cámara de combustión	8A72	8A72
3	Cámara de combustión	6303	6303
4	Junta del tubo de humos (se requieren 2)	P147001/2	P147001/2
5	Carcasa interior	8B62	8B62
6	Junta de entrada de aire	P147000	P147000
7	Protector de entrada de aire (pared estándar de máximo 9" de grosor)	6C54-1	6C54-1
8	Tapa de ventilación	9306	9306
9	Collar de entrada de aire (pared estándar de máximo 9" de grosor)	6C60	6C60
10	Extensión del conducto de humos (pared de grosor máximo estándar de 9")	6A193	6A193
11	Placa espaciadora de montaje	8B64	8B64
12	Junta de entrada de aire	P121800	P121800



PIEZAS DE REPUESTO DEL CONJUNTO DE CONTROL 140 MODELOS

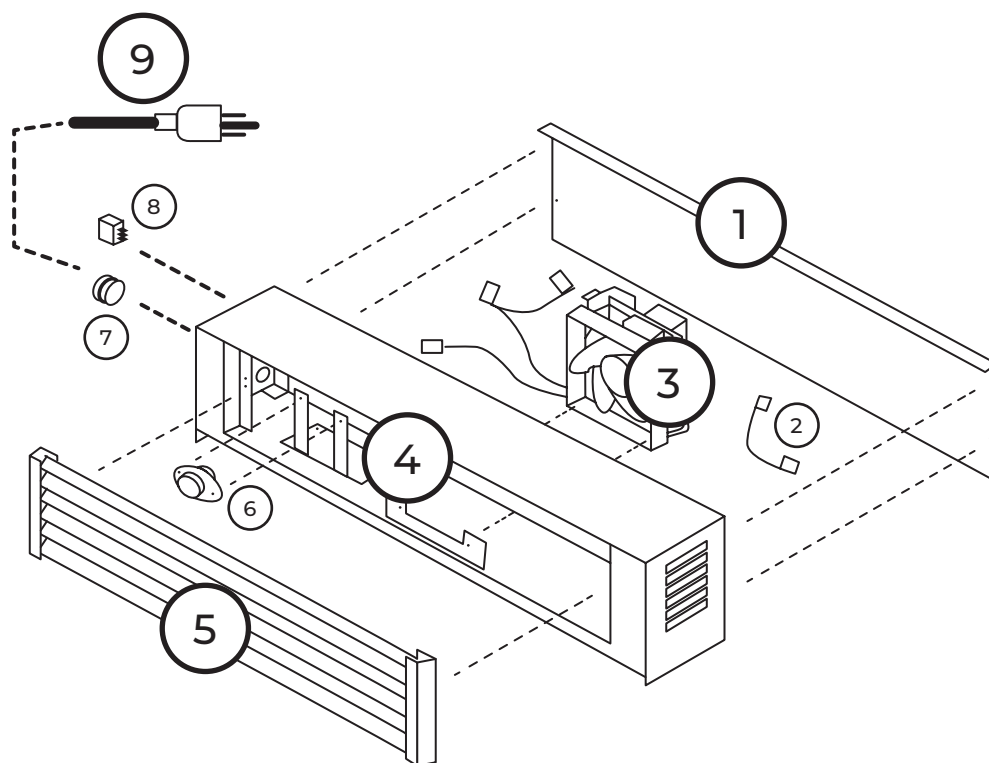
NÚMEROS DE MODELO			
NATURAL		PROPANO	
1403822		1403821	
ÁRBITRO. NO.	DESCRIPCIÓN DE LA PIEZA DE REPUESTO	1403822	1403821
1	Quemador	P168400	P168400
2	Puerta de control con junta P500677	8A103	8A103
3	Válvula de gas	P295200A	P295201A
4	Colector con junta P147200	P323659	P323659
5	Orificio del quemador (nivel del mar)	P090550	P090556
6	Encendedor de chispa manual	P285500	P285500
7	Piloto (junta P142700 no incluida)	P323700	P322399
8	Puerta de observación con junta P100100	12B40	12B40
9	Electrodo	P322400	P322400



REEMPLAZO DE ACCESORIOS DE SOPLADOR 2303 KIT PARA MODELOS 1403822 / 14H3822

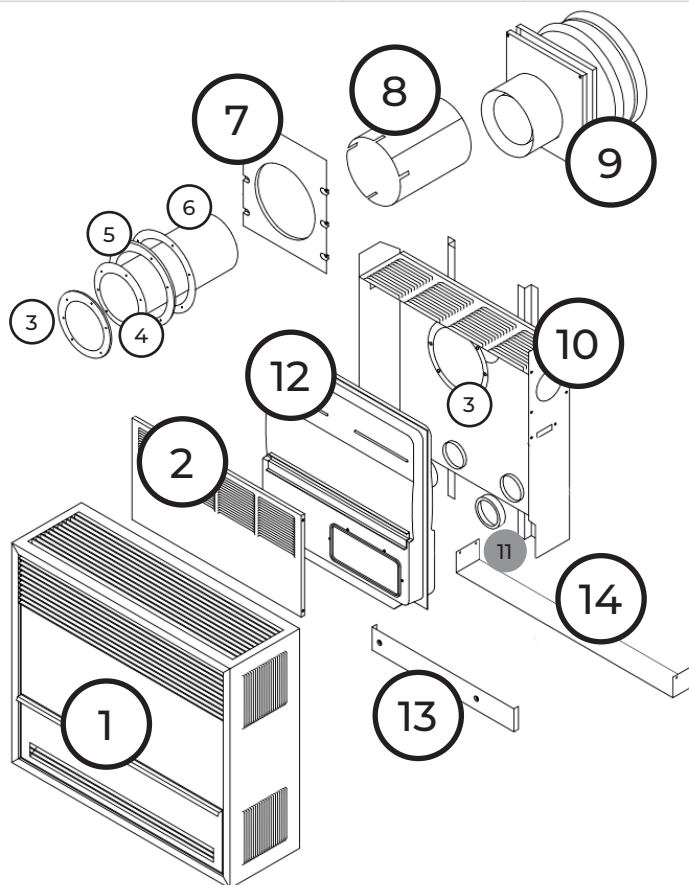
ÁRBITRO. NO.	DESCRIPCIÓN DE LA PIEZA DE REPUESTO	NÚMERO DE KIT
		2303
1	Placa trasera	8A128
2	Cable	P101000
3	Ensamblaje del ventilador del ventilador	8B94
4	Conjunto de carcasa de soplador	8B93
5	Ensamblaje de la lumbrera	8B90
6	Interruptor del sensor de calor	P323095
7	Alivio de tensión	P500158
8	Interruptor de ventilador	P323080
9	Enchufe y cable	6B189

CUADRO DE PIEZAS DE REPUESTO Y VISTA DE LAS PIEZAS



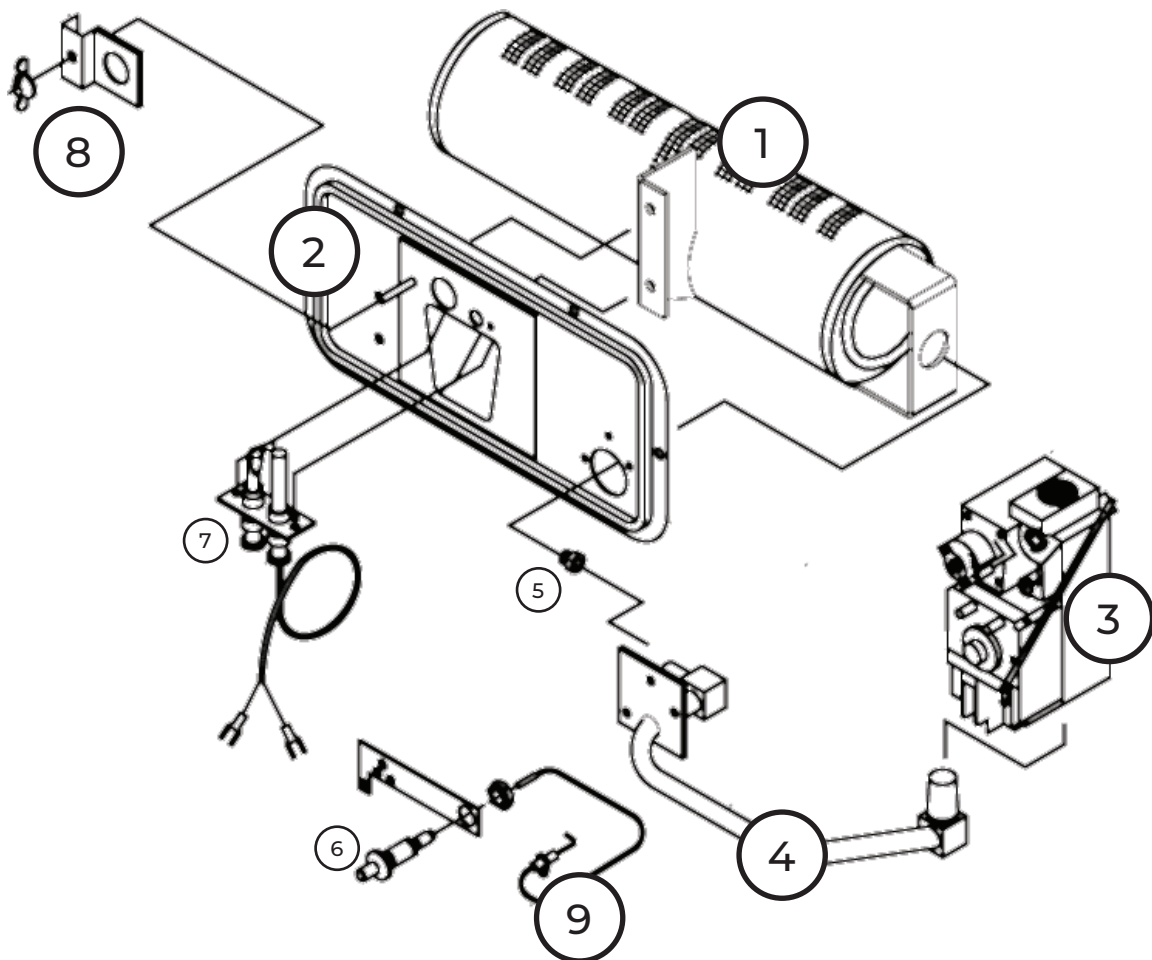
PIEZAS DE REPUESTO DEL CONJUNTO DEL HORNO MODELOS 220/300

ÁRBITRO. NO.	DESCRIPCIÓN DE LA PIEZA DE REPUESTO	NÚMEROS DE MODELO			
		NATURAL 2203822	PROPANO 2203821	NATURAL 3003822	PROPANO 3003821
1	Panel frontal	4313	4313	4313	4313
2	Escudo de la cámara de combustión	6B149	6B149	6B149	6B149
3	Junta del tubo de humos (se requieren 2)	P147001	P147001	P147001	P147001
4	Extensión del conducto de humos (pared estándar de máximo 9" de grosor)	8A51	8A51	6A190	6A190
5	Junta de entrada de aire	P147000	P147000	P147000	P147000
6	Collar de entrada de aire (pared estándar de máximo 9" de grosor)	6C60	6C60	6C51	6C51
7	Placa espaciadora de montaje	6C66	6C66	6C66	6C66
8	Protector de entrada de aire (pared estándar de máximo 9" de grosor)	6C54-1	6C54-1	6C54-1	6C54-1
9	Tapa de ventilación	9306	9306	9306	9306
10	Carcasa interior	6D20	6D20	6D20	6D20
11	Junta de entrada de aire (se requieren 2)	P121800	P121800	P121800	P121800
12	Cámara de combustión	6304	6304	6304	6304
13	Placa de cubierta para piernas	6B25	6B25	6B25	6B25
14	Escudo térmico inferior	-	-	6A240	6A240



PIEZAS DE REPUESTO DEL CONJUNTO DE CONTROL 220/300 MODELOS

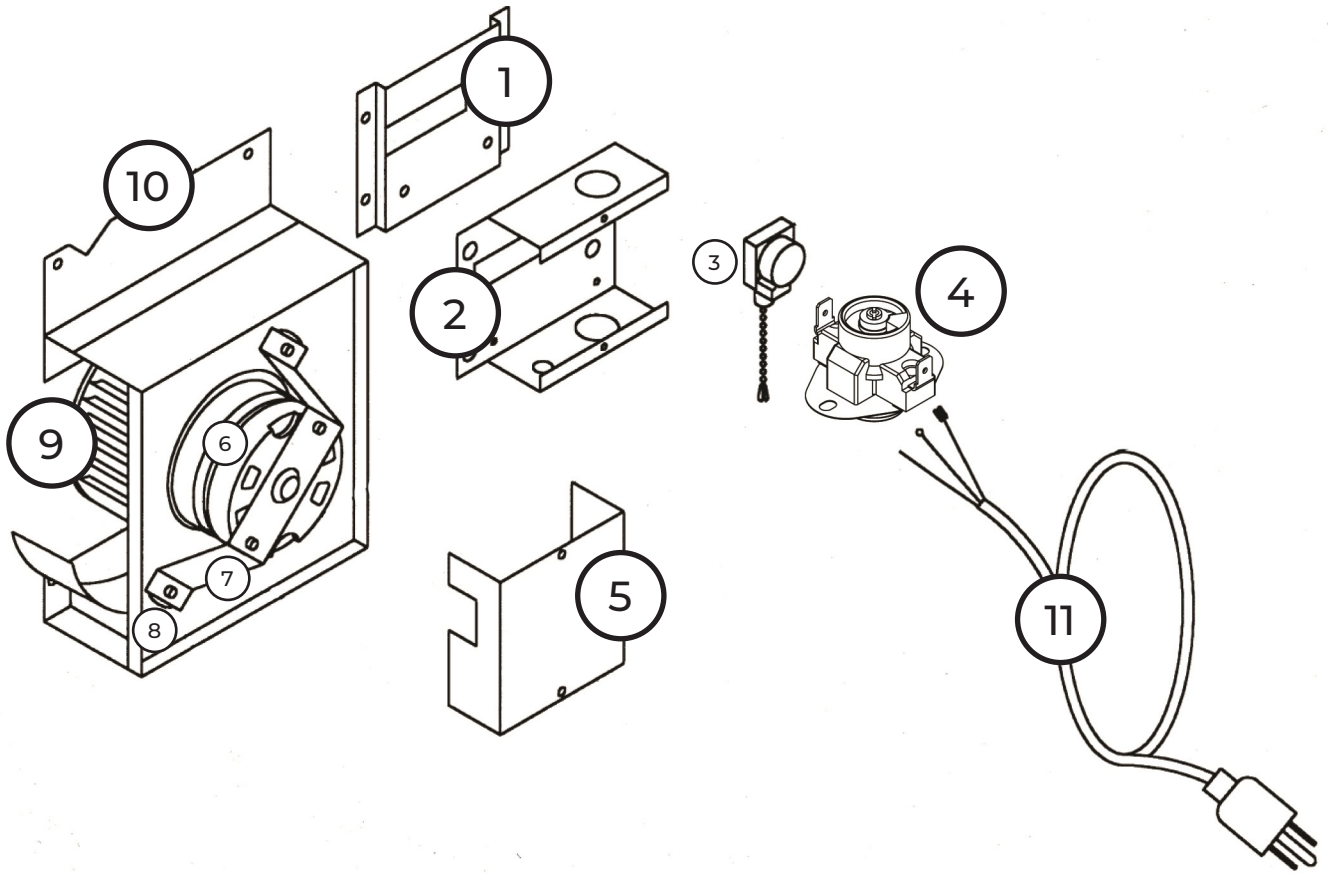
NÚMEROS DE MODELO					
NATURAL		PROPANO			
		2203822	2203821	3003822	3003821
ÁRBITRO. NO.	DESCRIPCIÓN DE LA PIEZA DE REPUESTO	2203822	2203821	3003822	3003821
1	Quemador	P168404	P168404	P168404	P168404
2	Puerta de control con junta P500677	8A135	8A135	8A135	8A135
3	Válvula de gas	P295200A	P295201A	P295200A	P295201A
4	Colector con junta P147200	P323655	P323655	P323655	P323655
5	Orificio del quemador (nivel del mar)	P090544	P332628	P090539	P332621
6	Encendedor de chispa manual	P285500	P285500	P285500	P285500
7	Piloto (junta P142700 no incluida)	P322398	P322399	P322398	P322399
8	Puerta de observación con junta P100100	12B40	12B40	12B40	12B40
9	Electrodo	P322400	P322400	P322400	P322400



REEMPLAZO DE ACCESORIOS DE SOPLADOR 2302 KIT PARA MODELOS 2203822 / 22H3822 / 3003822

ÁRBITRO. NO.	DESCRIPCIÓN DE LA PIEZA DE REPUESTO	NÚMERO DE KIT
		2302
1	Soporte de caja de interruptores	6A24
2	Caja de interruptores	6B33
3	Interruptor del ventilador (cadena de tracción)	P321017
4	Interruptor de ventilador automático	P332490
5	Cubierta de la caja de interruptores	6A23
6	Kit de reemplazo de motor (motor y soporte)	6A94
7	Soporte de soporte del motor	M118702
8	Aislador de vibraciones (2 Req.)	P128400
9	Rueda de soplador	P130700
10	Bastidor del ventilador	6B64
11	Enchufe y cable	6B189

CUADRO DE PIEZAS DE REPUESTO Y VISTA DE LAS PIEZAS



SOLUCIÓN DE PROBLEMAS

Para técnicos de servicio calificados.

INDICADOR	POSIBLE CAUSA	ACCIÓN CORRECTIVA
1. El piloto no permanece encendido, después de seguir cuidadosamente las instrucciones de encendido.	A. El generador no produce suficientes milivoltios.	Compruebe la llama piloto. Debe incidir en el generador. Asegúrese de que el generador esté completamente insertado en el soporte. Asegúrese de que la puerta de la iluminación del piloto está bien cerrada.
	B. Generador defectuoso.	Compruebe el generador con un milivoltímetro. Tome la lectura en terminales del generador de la válvula con el piloto quemando y los contactos del termostato cerrados. La lectura debe ser de 140 milivoltios o más
	C. Conexiones del generador a la válvula de gas rotas o defectuosas.	Limpie y /o apriete las conexiones en la válvula.
	D. Hilos conductores del termostato conectados a tierra.	Retire los cables conductores del termostato de terminales de válvulas. Si el piloto ahora se mantiene encendido, rastree el circuito de cableado del termostato por el suelo. Puede estar conectado a tierra por el calefactor, el suministro de gas, clavos o grapas.
	E. Válvula de gas defectuosa.	Reemplace la válvula de gas después de verificar lo anterior. Ajuste el termostato a una posición para calefacción.
2. El piloto quema - no hay gas al quemador principal.	A. La válvula no se ha puesto en "ON" antes de encender el piloto.	Gire la perilla de la válvula de gas a la posición "ON".
	B. El termostato no está ajustado para calefactar.	Ajuste el termostato a una posición para calefacción.
	C. Orificio del quemador obstruido.	Compruebe - limpie o reemplace.
	D. Cableados del termostato mal ajustados o rotos. Termostato defectuoso.	Verifique las conexiones en los terminales de válvulas. Haga puente a través de los terminales del termostato de la válvula. Si se acciona la válvula, compruebe los cables del termostato.
	E. El generador del piloto no genera suficientes milivoltios para abrir la válvula.	Vea 1A y 1C.
	F. Válvula defectuosa.	Reemplace la válvula de gas después de verificar todo lo anterior.
3. El quemador está "ON", pero se va a "OFF" después de funcionar sin razón aparente.	A. Las tuberías no están adecuadamente instaladas.	Revise el tubo de ventilación y el tubo de entrada de aire. Siga las instrucciones de instalación. Asegúrese de que las juntas estén bien apretadas y ambos tubos estén en su lugar. Utilice sólo los tubos suministrados. No extienda los tubos más allá de su longitud original. Check for high pressure at the valve. See rating plate for specified min./max. supply pressure. Check the burner orifice.
	B. El calefactor se ha sobrecargado.	Compruebe si hay alta presión en la válvula. Véase la placa de min. / Máx. presión de suministro. Compruebe el orificio del quemador.
4. El calefactor funciona, pero se apaga antes de alcanzar la temperatura.	A. Ubicación del termostato.	Compruebe la ubicación del termostato. No debería estar cerca de la descarga de aire caliente del calefactor, cerca de una lámpara o por encima de un televisor o equipo de música.
	B. Termostato defectuoso	Compruebe la calibración del termostato o reemplace.
5. El calefactor funciona pero no se apaga cuando se alcanza la temperatura deseada.	A. El calefactor es demasiado pequeño para el espacio a calefactar.	Compruebe los cálculos térmicos.
	B. El calefactor no opera a su máxima potencia.	Compruebe si la presión de gas es baja. Compruebe el orificio del quemador.

INDICADOR	POSIBLE CAUSA	ACCIÓN CORRECTIVA
6. Furnace operates, but will not shut "OFF" when room temperature is attained.	A. Cableado del termostato defectuoso.	Los hilos conductores del termostato pueden estar cortocircuitados, por un clavo o grapa. Revise, eliminando cables del termostato de los terminales de válvulas.
	B. Ubicación del termostato.	Compruebe la ubicación del termostato. Si está en una pared exterior o hay un agujero en la pared detrás de la termostato hace que el aire frío se ponga en contacto con el termostato. Cambie la ubicación del termostato.
	C. Termostato defectuoso.	Compruebe la calibración del termostato o reemplace.
	D. Suciedad bajo el asiento de la válvula o válvula atascada en posición abierta.	Cambie la válvula
7. El piloto se apaga.	A. La llama del piloto puede estar o muy baja o muy alta (hacienda que la seguridad lo apague).	Ajuste la llama piloto. Compruebe el tubo de ventilación y el tubo de entrada de aire. Asegúrese de que la puerta del piloto está cerrada. El orificio piloto o un agujero de aireación pueden estar obstruidos (arañas, telas u otros materiales).
	B. La puerta de observación del piloto no tiene juntas o están rotas.	Limpie y reemplace.
8. Funcionamiento anormal.	A. Retrasado de ignición – la llama del piloto quizás está muy baja.	Ajuste la llama piloto.
	B. Ruido en tictac de expansión.	La carcasa puede estar mal por estar en una pared irregular. El tubo de ventilación y el tubo de entrada de aire puede estar en taponado con un conjunto de la tapa de ventilación. Asegúrese de que el agujero en la pared es correcto y las piezas encajan sin atorarse.
9. Soplador ruidoso.	A. La cubierta traquetea-se mueve.	Apriete los tornillos del soplador.
	B. Soplador sucio.	Limpie la rueda del soplador.
	C. Rueda del soplador doblada.	Enderece o cambie.
10. El soplador no funciona.	A. El interruptor no está ajustado.	Seleccione la velocidad del ventilador.
	B. Verifique los cojinetes.	Añadir el aceite como se indica en las instrucciones del soplador.

SUGERENCIAS E INFORMACIÓN

Si su sistema de calefacción no funciona correctamente, puede evitar las molestias y el costo de una llamada de servicio mediante la comprobación de la sección de solución de problemas en las **página 40** antes de acudir al servicio técnico.

⚠ PELIGRO: Si la información de este manual no se sigue exactamente, un incendio o una explosión pueden causar daños materiales, lesiones personales o la muerte.

NO almacene o use gasolina u otros vapores y líquidos inflamables cerca o este o cualquier otro aparato.

CÓMO PEDIR PIEZAS DE REPUESTO

Al pedir piezas de repuesto proporcione la siguiente información:

1. NÚMERO DE MODELO
2. CÓDIGO DE FABRICACIÓN
3. NÚMERO DE PIEZA
4. DESCRIPCIÓN DE LA PIEZA

Todas las piezas que se indican en el presente documento pueden solicitarse llamando a su proveedor de equipos. El número de modelo de su calefactor de pared Williams se puede encontrar en la placa de características cerca de la válvula de gas, en el interior del compartimento de control.

QUÉ HACER SI HUELE A GAS

- Abra todas las ventanas.
- No encienda ningún aparato.
- No toque ningún interruptor.
- No use ningún teléfono o móvil en el edificio.
- Apague cualquier llama.
- Llame inmediatamente a su proveedor de gas desde el teléfono de un vecino. Si no puede contactar con él, llame a los bomberos.

La instalación y el servicio deben ser efectuados por un instalador cualificado, una agencia de servicio o el proveedor de gas.

REGISTRO DE SERVICIO

FECHA	MANTENIMIENTO REALIZADO	COMPONENTES REQUERIDOS

 **WILLIAMS**TM



www.williamscomfort.com | 888-444-1212 | 250 West Laurel Street, Colton CA 92324 USA
Subject to change without notice | © 20262

